



СССР
МИНИСТЕРСТВО АВТОМОБИЛЬНОЙ ПРОМЫШЛЕННОСТИ
ГОСУДАРСТВЕННЫЙ ДВАЖДЫ ОРДЕНА ЛЕНИНА, ОРДЕНА КРАСНОГО ЗНАМЕНИ
И ОРДЕНА ОТЕЧЕСТВЕННОЙ ВОЙНЫ 1-й СТЕПЕНИ
ГОРЬКОВСКИЙ АВТОМОБИЛЬНЫЙ ЗАВОД

КАТАЛОГ
ДЕТАЛЕЙ ЛЕГКОВОГО
АВТОМОБИЛЯ „ВОЛГА“
моделей ГАЗ-21Р, ГАЗ-21С, ГАЗ-21Н,
ГАЗ-21Т, ГАЗ-22В и ГАЗ-22Д



ИЗДАТЕЛЬСТВО „МАШИНОСТРОЕНИЕ“
Москва 1971

УДК 629.114.6 (085.5)

Каталог деталей легкового автомобиля «Волга» моделей ГАЗ-21Р, ГАЗ-21С, ГАЗ-21Н, ГАЗ-21Т, ГАЗ-22В и ГАЗ-22Д. М., «Машиностроение», 1971, 248 стр.

Каталог содержит техническую характеристику и развернутые спецификации всех узлов и деталей, сгруппированных по конструктивному и функциональному признакам. В спецификациях указаны номера узлов и деталей, их наименования и количество на автомобиль.

Каждая группа и подгруппа сопровождаются иллюстрациями конструктивных узлов и отдельных деталей, расположенных в порядке сборки.

Каталог является справочным техническим пособием при расчете и составлении заявок на запасные детали и узлы.

Предназначен для работников автомобильного транспорта и индивидуальных владельцев автомобилей «Волга», а также для предприятий, занимающихся эксплуатацией и ремонтом этих автомобилей, и для соответствующих снабженческих, сбытовых и торговых организаций. Илл. 200.

КАК ПОЛЬЗОВАТЬСЯ КАТАЛОГОМ

В каталоге дан перечень узлов и деталей легкового автомобиля «Волга» (моделей ГАЗ-21Р, ГАЗ-21С, ГАЗ-21Н, ГАЗ-21Т, ГАЗ-22В и ГАЗ-22Д), выпускавшегося Горьковским автомобильным заводом.

Настоящее издание повторяет издание 1969 г. Изменения в технической документации, происшедшие с момента подготовки издания 1969 г., в каталоге не учтены.

Номенклатура деталей, помещенная в каталоге, значительно шире номенклатуры запасных частей, поступающих в продажу.

Каталог состоит из следующих пяти разделов:

1. Техническая характеристика.
2. Узлы и детали двигателя, шасси, электрооборудования и кузова.
3. Покупные детали (подшипники, ролики и шарики).
4. Нормализованные детали.
5. Номерной указатель деталей (кроме нормализованных).

Детали объединены в группы и подгруппы по функциональному признаку, а в каждой подгруппе расположены в порядке сборки отдельных узлов. Крепежные детали (болты, гайки и т. д.) указаны в тексте непосредственно после деталей, которые они крепят.

По единой семизначной системе нумерации автомобильных деталей, установленной для всех автомобильных заводов СССР, номер детали, например, 21-1005060, означает следующее:

- 21 — шифр модели шасси автомобиля ГАЗ-21 (цифры, отделяемые черточкой от семизначного номера детали);
- 10 — шифр группы «Двигатель» (первые две цифры семизначного номера детали);
- 05 — шифр подгруппы «Коленчатый вал и маховик» (вторые две цифры семизначного номера детали);
- 060 — собственный номер детали «Шкив коленчатого вала» (последние три цифры семизначного номера детали).

Номер детали 21-1005060 читается следующим образом: двадцать один, тире десять, ноль пять, ноль шестьдесят.

Применяемые в автомобилях детали других моделей сохраняют свои номера.

Буквенные суффиксы (А, Б, В и др.) после номеров деталей указывают, что в конструкцию деталей были внесены изменения и означают взаимозаменяемость или невзаимозаменяемость детали с ее вариантами, выпускавшимися ее.

Детали, имеющие суффиксы А, А1, А2, А3 и т. д., взаимозаменяемы с основной деталью (без суффикса) и между собой; детали с суффиксами Б, Б1, Б2, Б3 и т. д. взаимозаменяемы между собой, но невзаимозаменяемы с деталью без суффикса или с суффиксами А, А1, А2, А3 и т. д. Поэтому при заказе детали необходимо указывать ее полный номер с суффиксом или без него, как он записан в каталоге.

При заказе запасных частей для автомобилей, эксплуатируемых за границей, следует указывать, что узлы и детали должны поставаться в экспортном исполнении.

Каждая группа имеет только один цифровой двухзначный номер; каждая подгруппа имеет четырехзначный номер, в котором первые две цифры указывают номер группы, а вторые две — порядковый номер подгруппы в пределах данной группы. Номера групп и подгрупп позволяют размещать детали на складах запасных частей и вести документацию в архивах так, чтобы все детали определенного узла хранились в одном месте (секции склада или архива).

Для облегчения нахождения детали, когда известен только ее номер, каталог снабжен номерным указателем, где все детали, за исключением крепежных, расположены в возрастающем порядке номеров с указанием номера подгруппы, в которой эта деталь указана.

Нормализованные детали имеют шестизначные номера и указание на антикоррозийное покрытие.

Покрываются имеют следующие обозначения:

- П — без покрытия;
- П1 — окраска в черный цвет;
- П2 — фосфатирование и промасливание;
- П4 — фосфатирование и окраска в черный цвет;
- П5 — омеднение;
- П6 — никелирование и полирование;
- П7 — кадмирование;
- П8 — цинкование;
- П9 — воронение;
- П10 — лужение;
- П13 — хромирование блестящее с полированием;
- П15 — оксидирование;
- П16 — свинцевание;
- П18 — цианирование;
- П19 — латуирование;
- П22 — хромирование матовое;
- П27 — светлое (блестящее) цинкование;
- П29 — цинкование и пассивирование.

В разделе «Нормализованные детали» все детали сгруппированы по типам, указано количество их по моделям и для каждого типа приведен эскиз.

Для деталей, имеющих дюймовые размеры, S равноценно обозначению П.

ТЕХНИЧЕСКАЯ ХАРАКТЕРИСТИКА

Параметры	Модель автомобиля			
	ГАЗ-21Р, ГАЗ-21Т	ГАЗ-21С, ГАЗ-21Н	ГАЗ-22В	ГАЗ-22Д
ОБЩИЕ ДАННЫЕ				
Число мест	5	5	5 или 2 и 400 кг груза	4 и 1 на носилках
База в мм			2700	
Габаритные размеры в мм:				
длина			4830	
ширина			1800	
высота (без нагрузки)	1620		1630	1800 (с фонарем на крыше)
Колея в мм:				
передних колес			1410	
задних колес			1420	
Расстояние от нижней точки автомобиля до по- верхности дороги (по картеру заднего моста) в мм	190		200	190
Наименьший радиус поворота по колее наружного колеса в м (не более)			6,3	
Углы въезда (с нагрузкой) в град:				
передний	27		29	27
задний	19		18	19
Вес автомобиля (сухой) в кг	130	1350	1450	120
Наибольшая скорость в км/ч	130	135	120	120
Расход топлива на 100 км (при движении по шос- се) в л	11,5	11,0	12,0	12,0
ДВИГАТЕЛЬ				
Тип	Бензиновый, четырехтактный, карбюраторный			
Расположение цилиндров	Вертикальное, в один ряд			
Число цилиндров	Четыре			
Рабочий объем в л	2,445			
Диаметр цилиндров в мм	92			
Ход поршня в мм	92			
Наибольшая мощность (при соответствующей сте- пени сжатия и октановом числе бензина) в л. с.	75 при $\epsilon=6,7$ и октановом числе 72	75 при $\epsilon=6,7$ и октановом числе 72; 80 при $\epsilon=7,15$ и октановом числе 76; 85 при $\epsilon=7,65$ и октановом числе 80	75 при $\epsilon=6$ и октановом числе 72	
Число оборотов коленчатого вала в минуту	4000			
Наибольший крутящий момент в кгм	17 при $\epsilon=6,7$	17 при $\epsilon=6,7$; 17,5 при $\epsilon=7,15$; 18 при $\epsilon=7,65$		17 при $\epsilon=6$

Параметры	Модель автомобиля			
	ГАЗ-21Р, ГАЗ-21Т	ГАЗ-21С, ГАЗ-21Н	ГАЗ-22В	ГАЗ-22Д
СИЛОВАЯ ПЕРЕДАЧА				
Сцепление	Ододисковое, сухое с гидравлическим приводом			
Коробка передач	Механическая, трехступенчатая, с синхронизаторами между второй и третьей передачами			
Передаточные числа:				
первой передачи	3,115			
второй передачи	1,772			
третьей передачи	1,000			
заднего хода	3,738			
Карданная передача	Открытого типа. Имеет два вала и три шарнира, а также промежуточную опору			
Главная передача	Гипоидная			
Передаточное число главной передачи	4,55			
Дифференциал	Конический с двумя сателлитами			
Полуоси	Фланцевые, полуразгруженного типа			
ХОДОВАЯ ЧАСТЬ				
Подвеска:				
передняя	Независимая, на поперечных рычагах, с витыми цилиндрическими пружинами: смонтирована на отъемной поперечине			
задняя	Рессорная, на листовых продольных полуэллиптических рессорах. Рессоры заключены в чехлы			
Стабилизатор поперечной устойчивости	Торсионного типа. Расположен впереди передней подвески			
Амортизаторы	Гидравлические, телескопического типа, двустороннего действия (4 шт.)			
Рулевое управление	Глобоидальный червяк с двойным роликом			
Тормоза:				
ножные	Колодочные, на все колеса; привод гидравлический			
ручной	Центральный, барабаниого типа; привод тросовый			
Шины	Низкого давления, бескамерные или с камерами			
Размеры шин в дюймах	6,7—15	7,10—15 или	7,00—15	6,7—15
ЭЛЕКТРООБОРУДОВАНИЕ				
Система проводки	Однопроводная; отрицательный полюс соединен с «массой»			
Номинальное напряжение в в	12			
Радиоприемник *1	Трехдиапазонный, с кнопочной настройкой			
КУЗОВ				
Тип	Закрытый, несущий, цельнометаллический			
Число дверей	4	5	5	
Модель	Седан	Универсал	Санитарный	
*1 На модели ГАЗ-21Т и ГАЗ-22Д не устанавливается.				



Рис. 1, а. «Волга» модели ГАЗ-21Р

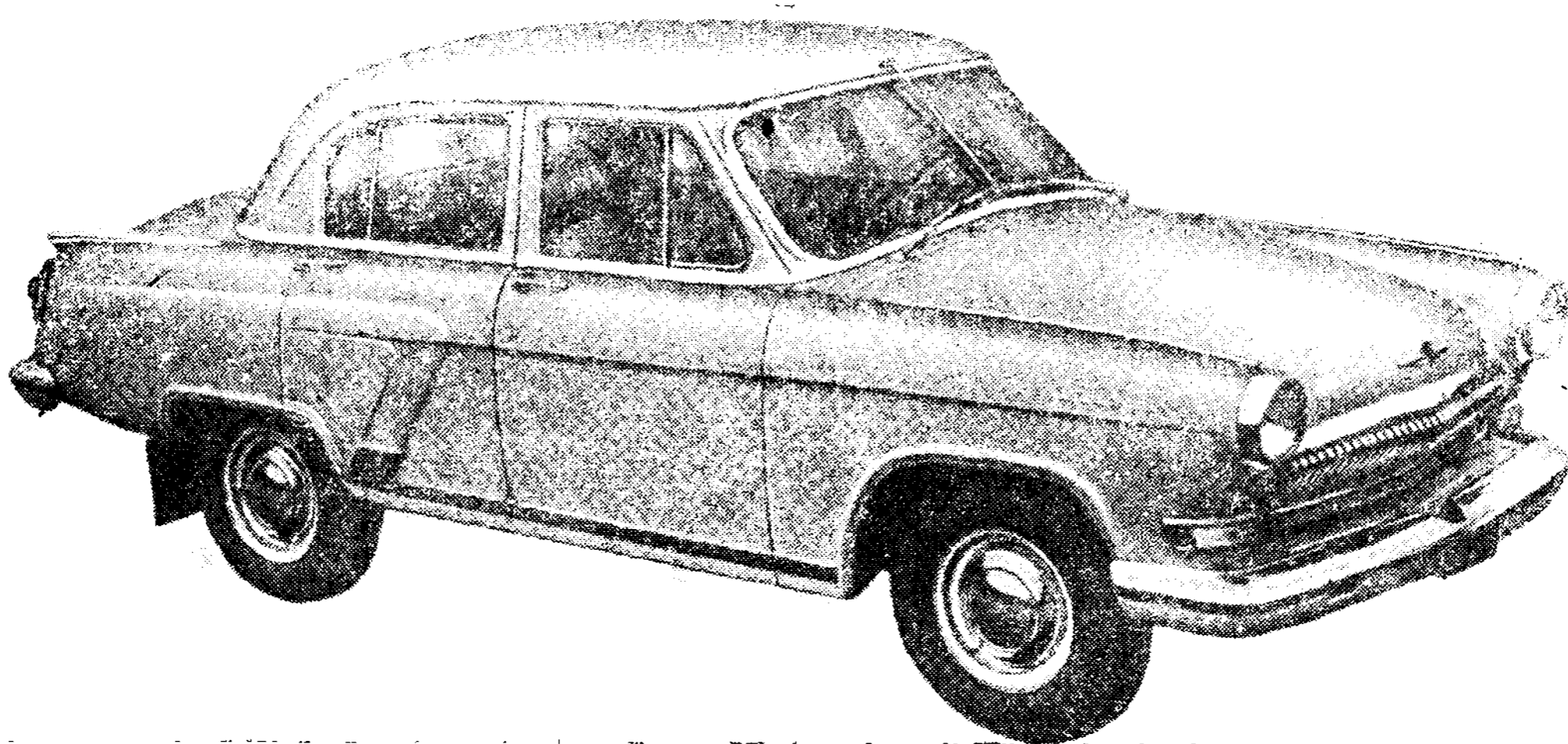


Рис. 1, б. «Волга» модели ГАЗ-21С

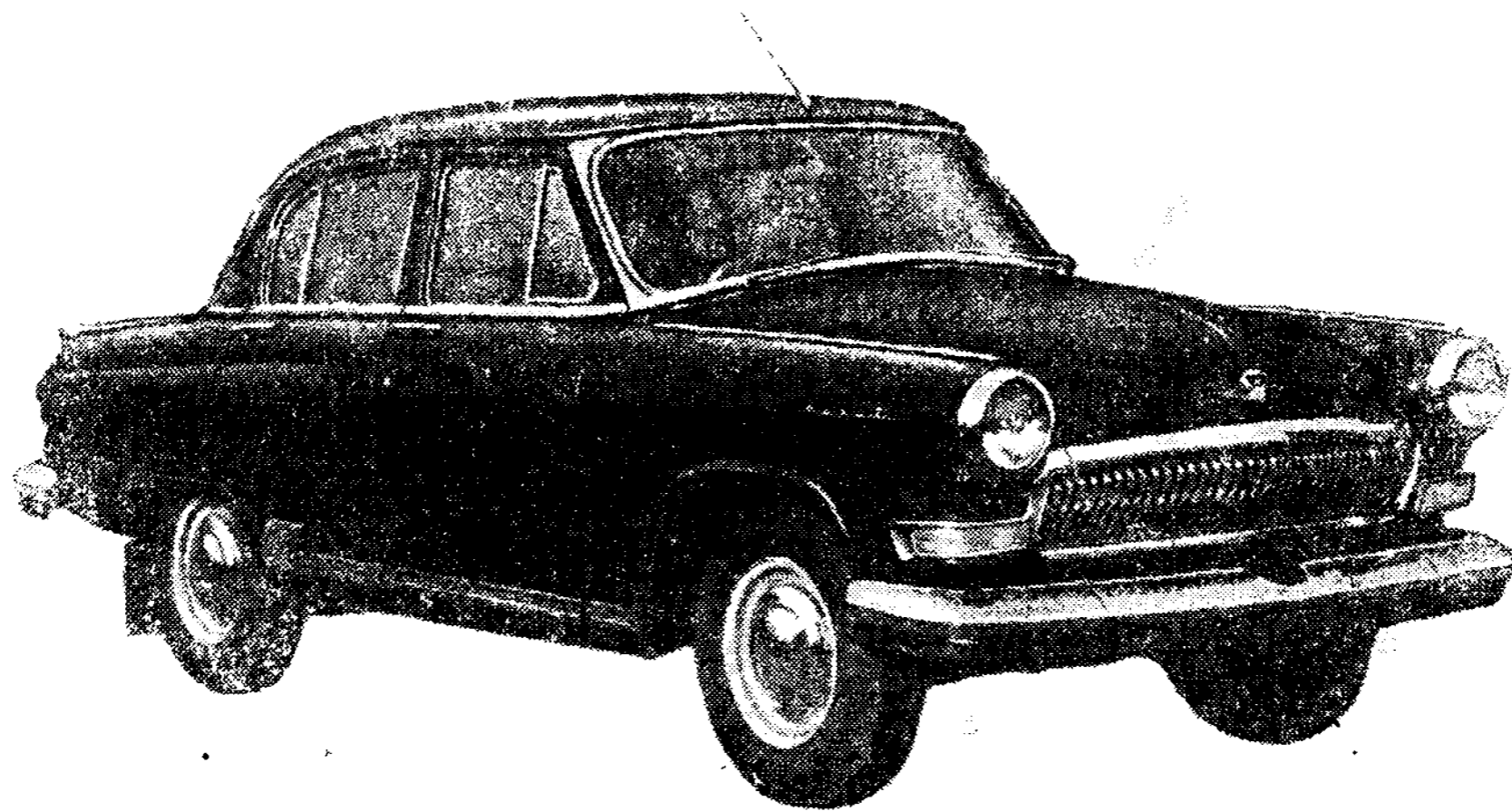


Рис. 1, в. «Волга» модели ГАЗ-21Н

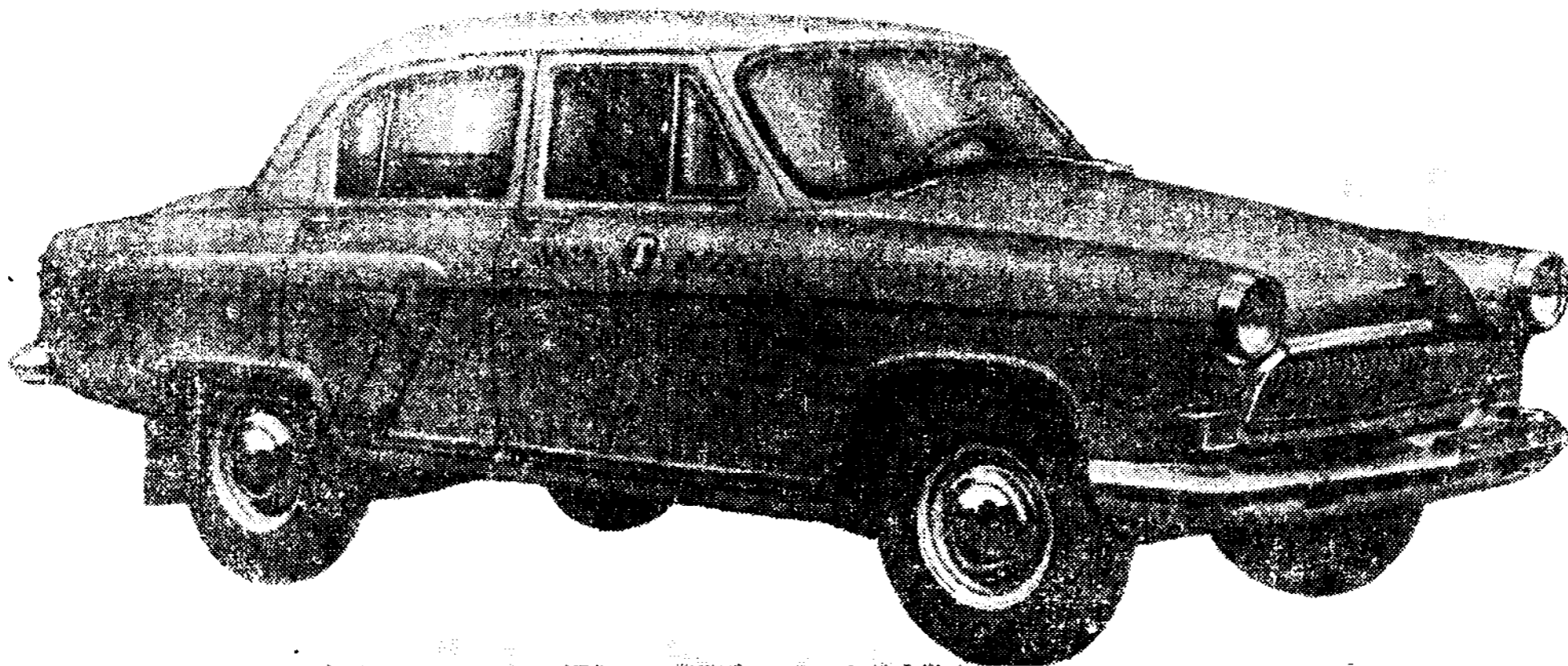


Рис. 1, г. «Волга» модели ГАЗ-21Т

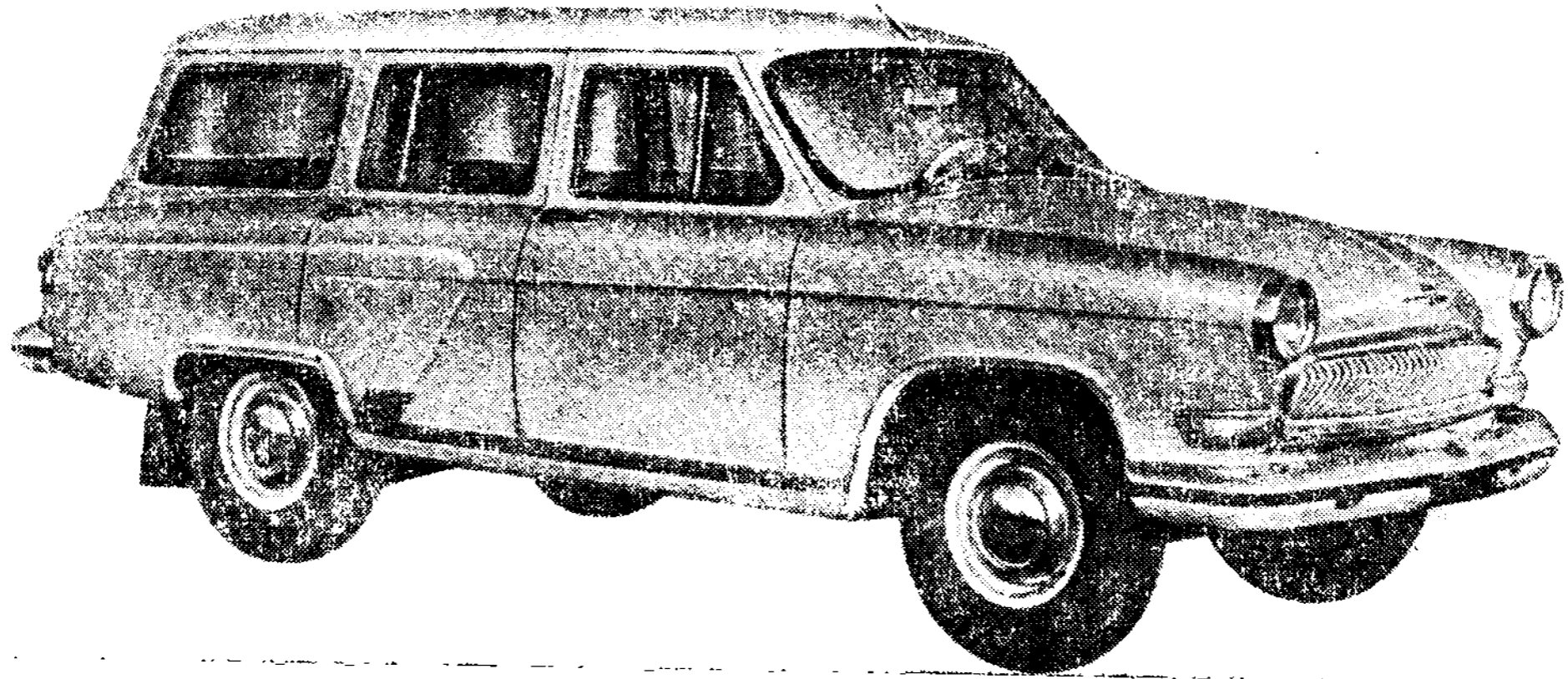


Рис. 1, д. «Волга» модели ГАЗ-22В

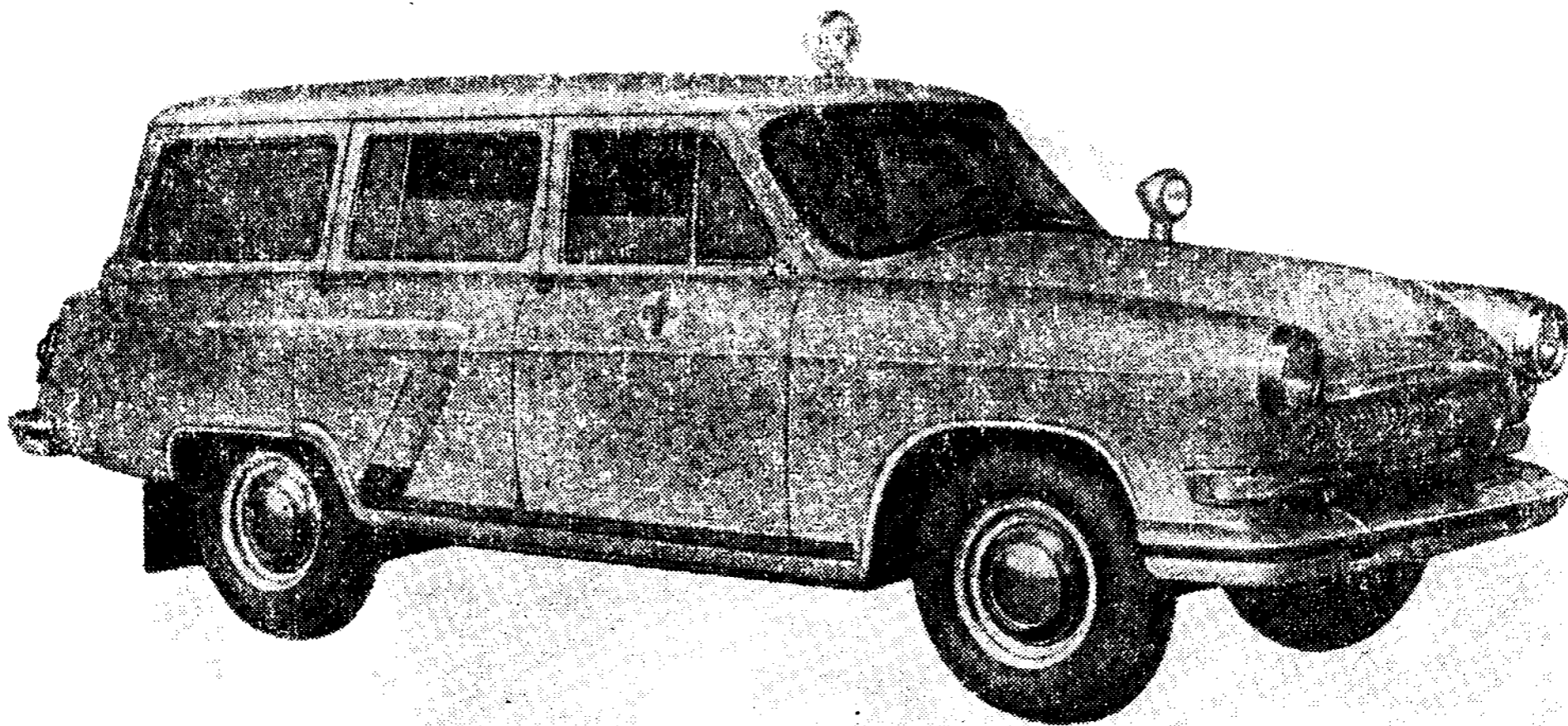


Рис. 1, е. «Волга» модели ГАЗ-22Д

УКАЗАТЕЛЬ ГРУПП И ПОДГРУПП УЗЛОВ И ДЕТАЛЕЙ

Группа	Подгруппа	Наименование	Стр.	Группа	Подгруппа	Наименование	Стр.	
10	ДВИГАТЕЛЬ				1306	Термостат системы охлаждения	49	
	1000	Двигатель, сцепление и коробка передач в сборе	13		1307	Водяной насос	49	
	1001	Подвеска двигателя	14		1308	Вентилятор	51	
	1002	Блок цилиндров	15		1310	Жалюзи радиатора	51	
	1003	Головка блока цилиндров	17	16	СЦЕПЛЕНИЕ			
	1004	Поршни и шатуны	17			1601	Сцепление	52
	1005	Коленчатый вал и маховик	20		1602	Привод выключения сцепления	54	
	1006-Б	Распределительный вал	22	17	КОРОБКА ПЕРЕДАЧ			
	1007	Клапаны и толкатели	23			1701	Коробка передач	57
	1008	Газопровод	24			1702	Механизм переключения передач	59
	1009	Масляный картер	24			1703	Управление коробкой передач	61
	1010	Маслоприемник	25			КАРДАНЫЕ ВАЛЫ		
	1011	Масляный насос	25	22	2201-Б	Карданный вал заднего моста	65	
	1012	Масляный фильтр грубой очистки	25			2202	Промежуточный карданный вал	66
	1014	Вентиляция картера	27			ЗАДНИЙ МОСТ		
	1016	Привод распределителя	27			2400-Б	Задний мост в сборе	67
	1017	Масляный фильтр тонкой очистки	28			2401-Б	Картер и кожухи полуосей	67
11	СИСТЕМА ПИТАНИЯ				2402-Б	Главная передача	68	
	1101	Бензиновый бак	30		2403-Б	Дифференциал и полуоси	69	
	1103	Пробка бензинового бака	33	24	РАМА			
	1104	Бензинопровод	33			2801	Рама	70
	1106	Бензиновый насос	35			2802	Брызговики	70
	1107	Карбюратор К-22И	36			2803-Б	Передний буфер	70
	1107	Карбюратор К-124	39			2804	Задний буфер	73
	1108	Привод управления дроссельной и воздушной заслонками карбюраторов	41		2807	Держатель переднего номерного знака	74	
	1109-Б	Воздушный фильтр	44	28	ПОДВЕСКА АВТОМОБИЛЯ			
	1117-Б	Фильтр тонкой очистки топлива	44			2901-Б	Передняя подвеска в сборе	75
12	СИСТЕМА ВЫПУСКА ГАЗА				2902-Б	Пружины передней подвески	75	
	1201	Глушитель	46		2904-В	Стойка и рычаги передней подвески	76	
	1203	Приемные и выпускные трубы	46	29	2905-Б	Амортизаторы передней подвески	76	
13	СИСТЕМА ОХЛАЖДЕНИЯ							
	1301	Радиатор	48					
	1302	Подвеска радиатора	48					
	1303	Трубопроводы и шланги	49					
	1304	Пробка радиатора	49					
	1305	Сливной краник	49					

Группа	Подгруппа	Наименование	Стр.	Группа	Подгруппа	Наименование	Стр.	
30	2906	Стабилизатор поперечной устойчивости передней подвески	78	38	3720	Включатель света «Стоп»	115	
	2912	Задние рессоры	80		3721	Звуковые сигналы	115	
	2915-Б	Амортизаторы задней подвески	81		3722	Предохранители	116	
	ПОВОРОТНЫЕ КУЛАКИ И РУЛЕВЫЕ ТЯГИ					3723	Соединители электропроводов	117
	3001-Б	Поворотные кулаки	84		3724	Электропровода	117	
	3003-Б	Рулевые тяги	84		3725	Прикуриватель	120	
	КОЛЕСА И СТУПИЦЫ					3726	Указатели поворота	120
	3101	Колеса	87		3731	Указатель маршрута	121	
	3102	Колпаки колес	87		3733	Блокировочный включатель	121	
	3103	Ступицы передних колес	87		ПРИБОРЫ			
3105	Крепление запасного колеса	87	3801	Комбинация приборов	122			
31	КОЛЕСА И СТУПИЦЫ				3803	Контрольные лампы	122	
	3101	Колеса	87	3804	Часы	124		
	3102	Колпаки колес	87	3817	Таксометр	124		
	3103	Ступицы передних колес	87	ШОФЕРСКИЙ ИНСТРУМЕНТ И ПРИНАДЛЕЖНОСТИ				
34	РУЛЕВОЕ УПРАВЛЕНИЕ				3901	Шоферский инструмент	126	
	3400	Рулевое управление в сборе	88	3911	Шприц	128		
	3401	Механизм рулевого управления	88	3912	Санитарные принадлежности	128		
	3402	Колесо рулевого управления	90	3913	Реечный домкрат	130		
35	3403	Крепление рулевого управления	91	КУЗОВ В СБОРЕ				
	ТОРМОЗА				5000	Кузов в сборе	131	
	3501	Передние ножные тормоза и тормозные барабаны	92	ПОЛ				
	3502	Задние ножные тормоза и тормозные барабаны	93	5101	Детали пола	131		
37	3504	Тормозная педаль и привод	95	5102	Настил пола	131		
	3505	Главный цилиндр тормоза	95	5107	Кожух пола	132		
	3506	Трубопроводы гидравлических тормозов	96	5109	Коврики пола	133		
	3507	Центральный тормоз	97	ВЕТРОВОЕ ОКНО				
	3508	Управление центральным тормозом	98	5205-А	Стеклоочиститель и привод	135		
	ЭЛЕКТРООБОРУДОВАНИЕ				5206	Детали ветрового окна	136	
	3701	Генератор	100	5208	Установка опрыскивателя ветрового стекла	137		
	3702	Реле-регулятор	102	ПЕРЕДОК				
	3703	Аккумуляторная батарея	103	5301	Детали передка	139		
	3704	Включатель зажигания	103	5303	Вещевой ящик	140		
3705	Катушка зажигания	103	5304	Вентиляция передка	140			
3706-Б	Распределитель	105	БОКОВИНА					
3707	Запальные свечи и провода зажигания	106	5401	Детали боковины	144			
3708	Стартер	106	5403	Окно боковины	145			
3709	Центральный переключатель света	109	ЗАДОК					
3710	Ножной переключатель света	109	5601	Детали задка	146			
3711	Фары	109	5603	Окно задка	147			
3712	Подфарники	110	5604	Крышка багажника	147			
3713	Освещение приборов	111	5605	Петли крышки багажника	147			
3714	Внутреннее освещение	111	5606	Замок багажника	148			
3715	Переносная лампа	113	КРЫША					
3716	Задний фонарь	113	5702	Обивка крыши	150			
3717	Освещение номерного знака	114						

Группа	Подгруппа	Наименование	Стр.	Группа	Подгруппа	Наименование	Стр.			
61	ПЕРЕДНЯЯ ДВЕРЬ			70	7000	ЗАДНЕЕ СИДЕНЬЕ				
	6100	Передняя дверь в сборе	151			7500	Заднее сиденье в сборе	176		
	6101	Детали передней двери	151			75	ОТКИДНОЕ СИДЕНЬЕ			
	6102	Обивка передней двери	151				7500	Откидное сиденье в сборе	178	
	6103	Вентиляция окна передней двери	153				7501	Остов откидного сиденья в сборе	178	
	6104	Механизм перемещения стекол	155				7502	Обивка откидного сиденья	180	
	6105	Замок и ручки передней двери	155				7503	Подушка откидного сиденья	180	
	6106	Навеска передней двери	156				7504	Механизм регулировки откидного сиденья	180	
	6107	Уплотнение передней двери	157				7505	Спинка откидного сиденья	180	
	62	ЗАДНЯЯ ДВЕРЬ					78	7801	ПЕРЕГОРОДКА	
6200		Задняя дверь в сборе	158	7803	Перегородка кузова				181	
6201		Детали задней двери	159	79	РАДИООБОРУДОВАНИЕ					
6202		Обивка задней двери	161		7901	Радиоприемник			183	
6203		Окно задней двери	161		7903	Антенна			184	
6204		Механизм перемещения стекол задней двери	164		7904	Фильтры			184	
6205		Замок и ручки задней двери	165		7905	Провода радиооборудования			184	
6206		Навеска задней двери	166		81	ОТОПЛЕНИЕ				
6207		Уплотнение задней двери	167			8101			Отопление	185
63		ДВЕРЬ ЗАДКА				82			8201	ПРИНАДЛЕЖНОСТИ
	6300	Дверь задка в сборе	168				8202	Зеркало заднего вида		187
	6301	Детали двери задка	168				8203	Держатель		187
	6303	Окно двери задка	168	8204			Пепельница	188		
	6305	Замок двери и ручка	168	84			ОПЕРЕНИЕ			
	6306	Навеска двери	171				8401	Облицовка радиатора		189
	6307	Уплотнение двери	171				8402	Капот		191
68	СИДЕНЬЕ ВОДИТЕЛЯ					8201	8403	Переднее крыло	191	
	6800	Сиденье водителя в сборе	172		8404		Заднее крыло	192		
	69	ПЕРЕДНЕЕ СИДЕНЬЕ			8406		8406	Замок и привод замка капота	193	
6900		Переднее сиденье в сборе	173			8407	Петли капота	195		
6904		Механизм регулировки переднего сиденья	173							
6905		Спинка переднего сиденья	174							
6906		Подлокотники переднего и заднего сидений	175							

УКАЗАТЕЛЬ НОРМАЛИЗОВАННЫХ ДЕТАЛЕЙ

Наименование	Стр.	Наименование	Стр.
Болты с шестигранной головкой	199	Шайбы пружинные конические с наружными зубцами	220
Болты с шестигранной головкой и отверстием в стержне	201	Шайбы специальные	220
Болты с шестигранной головкой и отверстиями в головке	201	Заклепки с полукруглой головкой	222
Болты с полукруглой головкой и квадратным подголовком для металла	202	Заклепки с плоской головкой	222
Винты с полупотайной головкой и крестообразным шлицем	202	Заклепки трубчатые с полукруглой головкой	222
Болты специальные	202	Заклепки трубчатые с потайной головкой	223
Шпильки	203	Заклепки разводные с полукруглой головкой	223
Шпилька специальная	203	Заклепки специальные	223
Винты с полукруглой головкой	206	Шплинты разводные	224
Винты с потайной головкой	206	Шплинты разводные специальные	224
Винты с цилиндрической головкой	207	Шплинт-проволоки	224
Винты с полупотайной головкой	208	Шплинт пружинный	225
Винты с плоской головкой	208	Штифты цилиндрические	225
Винты специальные	209	Штифты конические	225
Винт с полукруглой головкой (по листовому металлу)	209	Штифт специальный	226
Винты с потайной головкой (по листовому металлу)	210	Пальцы	226
Винты с полупотайной головкой (по листовому металлу)	210	Заглушки	226
Винты с плоской головкой (по листовому металлу)	210	Заглушка специальная	227
Винты с полупотайной головкой и крестообразным шлицем (по листовому металлу)	211	Шпонки сегментные	227
Винты установочные с коническим концом	211	Шпонка призматическая	227
Винты установочные с плоским концом	212	Пробки конические с квадратной головкой	227
Гайки шестигранные	212	Пробка коническая с квадратным углублением	228
Гайки шестигранные прорезные	213	Пробки конические прорезные	228
Гайки квадратные	214	Пробка коническая с шестигранной головкой	228
Гайки специальные	214	Пробка специальная	228
Гайка-барашек	216	Пробки цилиндрические с шестигранной головкой	229
Шайбы плоские	216	Шарики	229
Прокладки специальные	217	Пресс-масленки прямые	229
Шайбы пружинные	218	Пресс-масленки угловые	230
Шайбы пружинные с внутренними зубцами	219	Штуцера прямые	230
Шайбы пружинные с наружными зубцами	219	Штуцера угловые	231
Шайбы пружинные с наружными и внутренними зубцами	220	Сапуны	231
		Хомутики для шлангов	232
		Пряжки	232
		Ленты стяжные	232
		Клапан предохранительный	233
		Скоба	233
		Пистоны	233

УЗЛЫ И ДЕТАЛИ

Группа 10. ДВИГАТЕЛЬ

№ рисунка	№ позиции на рисунке	№ детали	Наименование	Количество
Подгруппа 1000. Двигатель, сцепление и коробка передач в сборе (для моделей ГАЗ-21Р, ГАЗ-21Т, ГАЗ-22В и ГАЗ-22Д)				
		21А-1000300	Двигатель в сборе (с оборудованием и коробкой передач)	1
		21А-1000350	Двигатель в сборе (с коробкой передач, но без оборудования)	1
		21А-1000450	Двигатель в сборе (без оборудования и коробки передач)	1
Подгруппа 1000. Двигатель, сцепление и коробка передач в сборе (для модели ГАЗ-21С)				
		21Д-1000300 *1	Двигатель в сборе (с оборудованием и коробкой передач)	1
		21Д-1000350 *1	Двигатель в сборе (с коробкой передач, но без оборудования)	1
		21Д-1000450 *1	Двигатель в сборе без оборудования и коробки передач)	1
Подгруппа 1000. Двигатель, сцепление и коробка передач в сборе (для модели ГАЗ-21Н)				
		21П-1000300 *1	Двигатель в сборе (с оборудованием и коробкой передач)	1
		21П-1000350 *1	Двигатель в сборе (с коробкой передач, но без оборудования)	1
Подгруппа 1000. Двигатель, поршневые кольца, вкладыши, распределительные шестерни (для моделей ГАЗ-21Р, ГАЗ-21С, ГАЗ-21Н, ГАЗ-21Т, ГАЗ-22В и ГАЗ-22Д)				
6	1	21-1000101 *2	Кольца поршневые диаметром 92,00 мм	1
		21-1000101-АР *2	Кольца поршневые диаметром 92,50 мм	1
		21-1000101-БР *2	Кольца поршневые диаметром 93,00 мм	1
		21-1000101-ВР *2	Кольца поршневые диаметром 93,50 мм	1
		ВК-21-1000100 *2	Кольца поршневые диаметром 92,00 мм	1
		ВК-21-1000100-АР *2	Кольца поршневые диаметром 92,50 мм	1
		ВК-21-1000100-БР *2	Кольца поршневые диаметром 93,00 мм	1
		ВК-21-1000100-ВР *2	Кольца поршневые диаметром 93,50 мм	1
		ВК-21-1000102 *2	Вкладыши коренных подшипников диаметром 64,00 мм	1
		ВК-21-1000102-БР *2	Вкладыши коренных подшипников диаметром 63,95 мм	1
		ВК-21-1000102-ВР *2	Вкладыши коренных подшипников диаметром 63,75 мм	1
		ВК-21-1000102-ДР *2	Вкладыши коренных подшипников диаметром 63,50 мм	1
		ВК-21-1000102-ЕР *2	Вкладыши коренных подшипников диаметром 63,25 мм	1
		ВК-21-1000102-ЖР *2	Вкладыши коренных подшипников диаметром 63,00 мм	1
*1 Выпускается в трех модификациях по степени сжатия: 6,7 : 1; 7,15 : 1; 7,65 : 1.				
*2 Комплект на один двигатель.				
Кольца поршневые ВК-21-1000100, ВК-21-1000100-АР, ВК-21-1000100-БР и ВК-21-1000100-ВР с хромированным верхним компрессионным кольцом применяются при капитальном ремонте.				
Кольца поршневые 21-1000101, 21-1000101-АР, 21-1000101-БР и 21-1000101-ВР с луженым верхним компрессионным кольцом применяются для профилактического ремонта.				

№ рисунка	№ позиции на рисунке	№ детали	Наименование	Количество
		ВК-21-1000102-ИР *1	Вкладыши коренных подшипников диаметром 62,75 мм	1
		ВК-21-1000102-КР *1	Вкладыши коренных подшипников диаметром 62,50 мм	1
		ВК-21-1000102-ЛР *1	Вкладыши коренных подшипников диаметром 62,25 мм	1
		ВК-21-1000102-МР *1	Вкладыши коренных подшипников диаметром 62,00 мм	1
		ВК-21-1000103 *1	Втулки распределительного вала полуобработанные	1
		ВК-21-1000103-Р *1	Втулки распределительного вала полуобработанные	1
		ВК-21-1000104 *1	Вкладыши шатунов диаметром 58,00 мм	1
		ВК-21-1000104-БР *1	Вкладыши шатунов диаметром 57,95 мм	1
		ВК-21-1000104-ВР *1	Вкладыши шатунов диаметром 57,75 мм	1
		ВК-21-1000104-ДР *1	Вкладыши шатунов диаметром 57,50 мм	1
		ВК-21-1000104-ЕР *1	Вкладыши шатунов диаметром 57,25 мм	1
		ВК-21-1000104-ЖР *1	Вкладыши шатунов диаметром 57,00 мм	1
		ВК-21-1000104-ИР *1	Вкладыши шатунов диаметром 56,75 мм	1
		ВК-21-1000104-КР *1	Вкладыши шатунов диаметром 56,50 мм	1
		ВК-21-1000104-ЛР *1	Вкладыши шатунов диаметром 56,25 мм	1
		ВК-21-1000104-МР *1	Вкладыши шатунов диаметром 56,00 мм	1
		ВК-21Д-1000106-А	Комплект деталей (шестерни распределительные)	1

Подгруппа 1001. Подвеска двигателя

(для моделей ГАЗ-21Р, ГАЗ-21С, ГАЗ-21Н, ГАЗ-21Т, ГАЗ-22В и ГАЗ-22Д)

2	1	20-1001020-А	Подушка передней опоры двигателя в сборе	2
		252135-П2 *2	Шайба пружинная диаметром 8	4
		250511-П8 *2	Гайка М8×1	4
	3	201538-П8 *2	Болт М12×25 крепления подушки передней опоры двигателя	2
	4	21-1001014	Кронштейн крепления подушки передней опоры двигателя	2
	2	201499-П8	Болт М10×30	6
		252136-П2	Шайба пружинная диаметром 10	6
6		21-1001050-Б	Подушка задней опоры двигателя в сборе	1

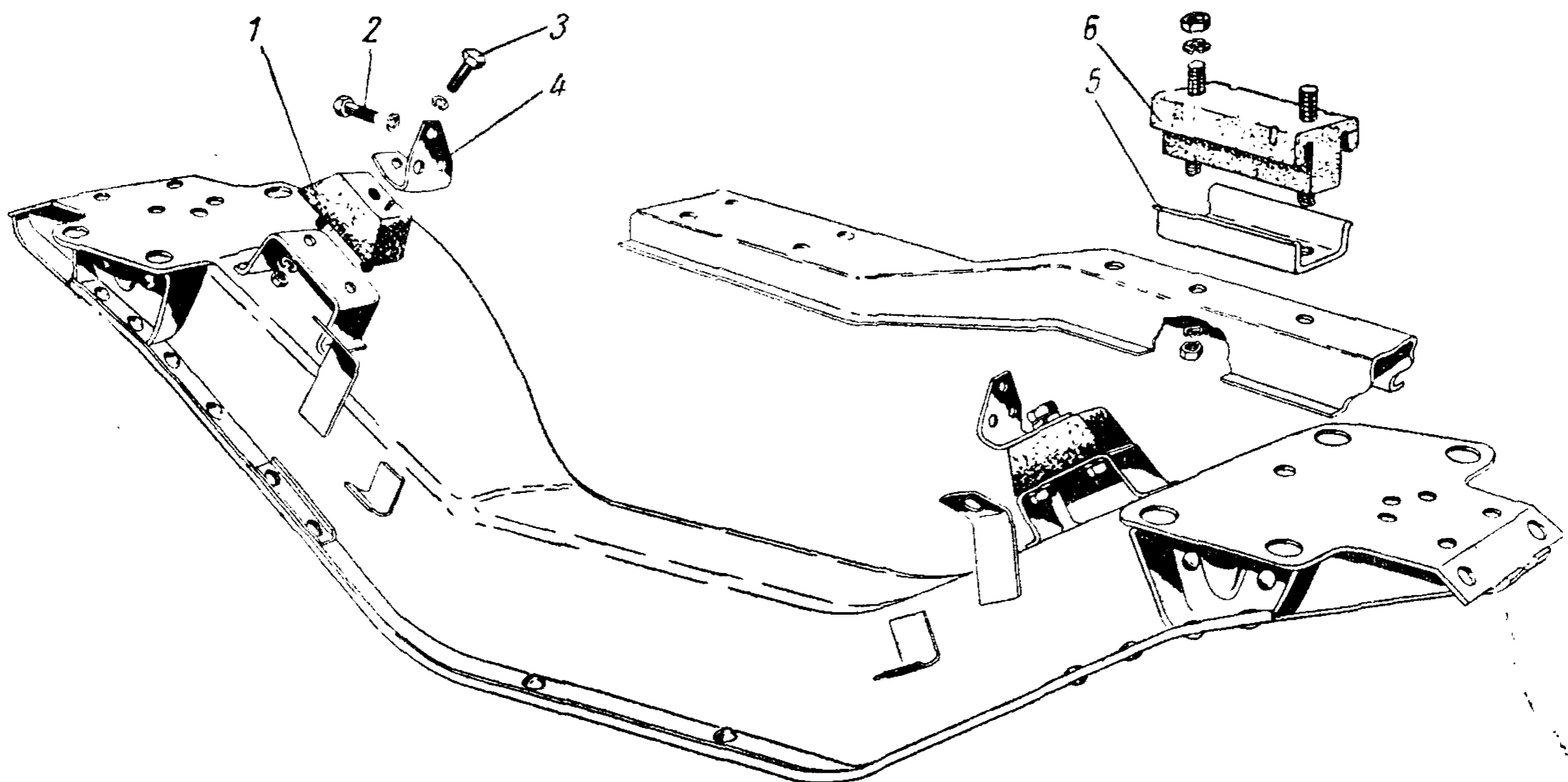


Рис. 2. Подвеска двигателя

*1 Комплект на один двигатель.

*2 Подается в подсобранном виде с дет. 20-1001020-А.

№ рисунка	№ позиции на рисунке	№ детали	Наименование	Количество
2	5	250511-П8 *1	Гайка М8×1 крепления подушки задней опоры двигателя к крышке коробки передач	2
		252235-П8 *1	Шайба пружинная диаметром 8	2
		250511-П8 *1	Гайка М8×1 крепления подушки задней опоры двигателя к поперечине № 3	2
		252135-П2 *1	Шайба пружинная диаметром 8	2
		21-1001037	Ограничитель подушки задней опоры двигателя	1

Подгруппа 1002. Блок цилиндров
(для моделей ГАЗ-21Р, ГАЗ-21С, ГАЗ-21Н, ГАЗ-21Т, ГАЗ-22В и ГАЗ-22Д)

3	7	21А-1002009-Б1	Блок цилиндров с картером сцепления в сборе	1	
		21-1002010-Б1	Блок цилиндров в сборе	1	
		262518-П2	Пробка $\frac{3}{8}$ " коническая продольного масляного канала	1	
		262531-П2	Пробка $\frac{1}{8}$ " коническая масляного канала опор распределительного вала	4	
		262518-П2	Пробка $\frac{3}{8}$ " коническая масляного канала опоры распределительного вала	1	
		295128-П	Штифт диаметром 13×28 установочный картера сцепления	2	
		296997-П	Заглушка диаметром 55 заднего подшипника распределительного вала	1	
			ВК-21-1000105-А	Гильза с поршнем, поршневым пальцем, стопорными кольцами и поршневыми кольцами в комплекте	1
	12	21-1002020-Б	Гильза цилиндра в сборе	4	
	9	21-1002024	Кольцо уплотнительное гильзы цилиндра	4	
	60	21-1002058-Б	Крышка распределительных шестерен в сборе	1	
	4	21-1005032	Сальник передний коленчатого вала с отражателем в сборе	1	
	5	21-1002064-Б	Прокладка крышки распределительных шестерен	1	
	6	200272-П8	Болт М8×65 крепления крышки распределительных шестерен	2	
			250510-П8	Гайка М8 болта крепления крышки распределительных шестерен	2
			252155-П2	Шайба пружинная диаметром 8 болта крепления крышки распределительных шестерен	2
	59	291752-П2	Шпилька М8×1×38 крепления крышки распределительных шестерен	1	
	61	291758-П2	Шпилька М8×1×58 крепления крышки распределительных шестерен	4	
			250511-П8	Гайка М8×1 шпильки крепления крышки распределительных шестерен	5
			252155-П2	Шайба пружинная диаметром 8 шпильки крепления крышки распределительных шестерен	5
	21	21-1002111	Крышка коробки толкателей передняя в сборе	1	
10	20-1002110	Крышка коробки толкателей задняя в сборе	1		
8	20-1002116-А	Прокладка крышки коробки толкателей	2		
11	216244-П2	Шпилька М8×1×45 крепления крышки коробки толкателей	2		
		250511-П8	Гайка М8×1 шпильки крепления крышки коробки толкателей	2	
		293264-П	Шайба диаметром 8 шпильки крепления крышки коробки толкателей специальная	2	
		51Ю-1305040	Краник $\frac{1}{4}$ " сливной водяной рубашки блока цилиндров в сборе	1	

*1 Подается в подсобранном виде с дет. 21-1001050-Б.

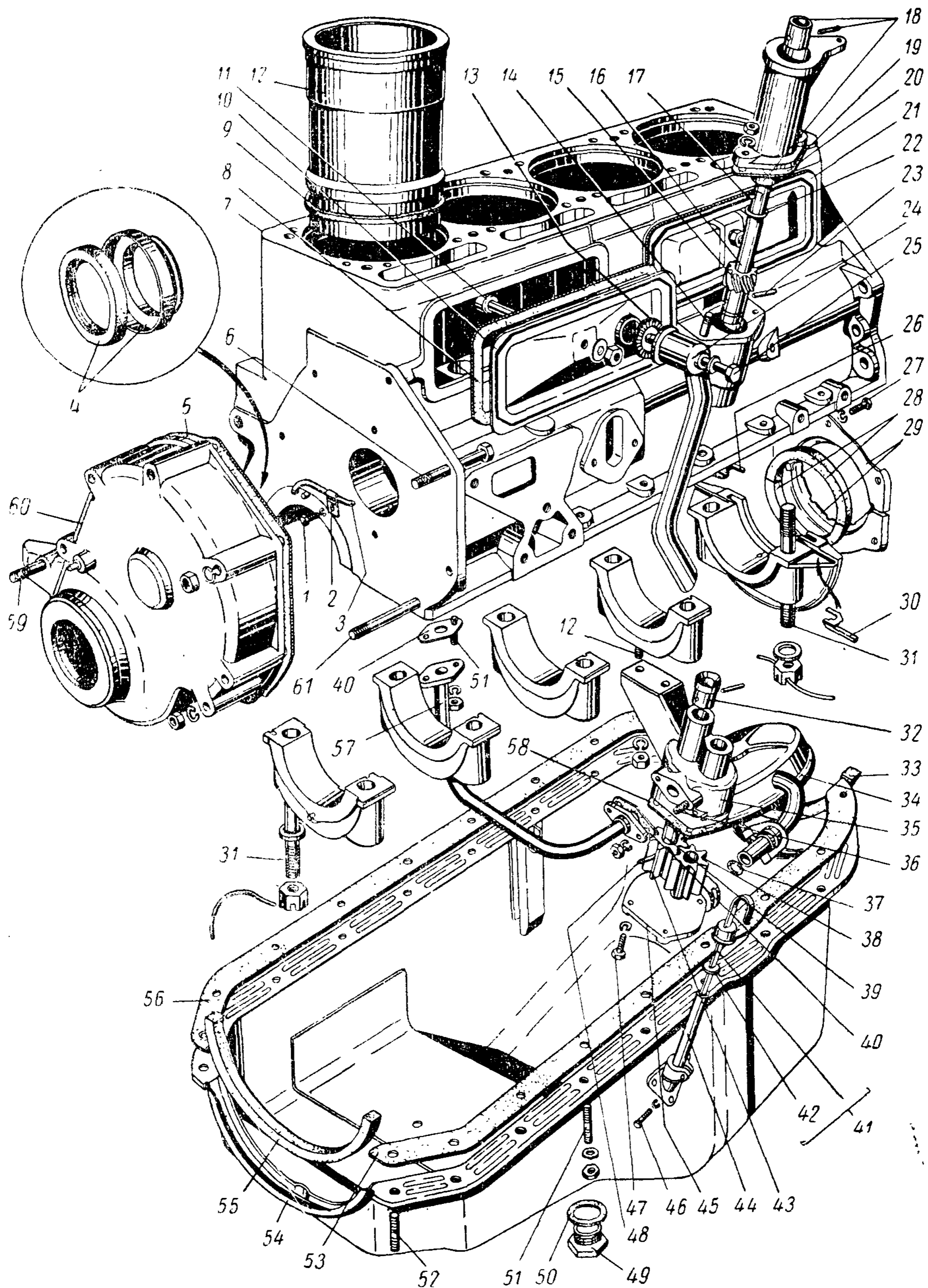


Рис. 3. Блок цилиндров

Примечания: 1) поз. 26—31 — см. в подгруппе 1005; 2) поз. 1—3 — см. в подгруппе 1006-Б; 3) поз. 33, 41, 42, 44, 46, 49, 50 и 52—56 — см. в подгруппе 1009; 4) поз. 34 — см. в подгруппе 1010; 5) поз. 14, 32, 35—40, 43, 45, 47, 48, 57 и 58 — см. в подгруппе 1011; 6) поз. 13, 24, 25 — см. в подгруппе 1014; 7) поз. 14—20, 22 и 23 — см. в подгруппе 1016

№ рисунка	№ позиции на рисунке	№ детали	Наименование	Количество	
Подгруппа 1003. Головка блока цилиндров (для моделей ГАЗ-21Р, ГАЗ-21С, ГАЗ-21Н, ГАЗ-21Т, ГАЗ-22В и ГАЗ-22Д)					
4	40	21-1003006 *1	Головка цилиндров с деталями газораспределения в сборе	1	
		21Д-1003006 *2	Головка цилиндров с деталями газораспределения в сборе	1	
		21Д-1003006-В *3	Головка цилиндров с деталями газораспределения в сборе	1	
		21Д-1003006-Г *1	Головка цилиндров с деталями газораспределения в сборе	1	
		21-1003007 *1	Головка цилиндров с клапанами в сборе	1	
		21Д-1003007 *2	Головка цилиндров с клапанами в сборе	1	
		21Д-1003007-В *3	Головка цилиндров с клапанами в сборе	1	
		21Д-1003007-Г *1	Головка цилиндров с клапанами в сборе	1	
		21-1003010 *1	Головка цилиндров в сборе	1	
		21Д-1003010 *2	Головка цилиндров в сборе	1	
		21Д-1003010-В *3	Головка цилиндров в сборе	1	
		39	21-1003020-В2	Прокладка головки цилиндров в сборе	1
		2	21-1003032	Крышка отверстия водяной рубашки головки цилиндров	1
		3	21-1003084	Прокладка крышки отверстия водяной рубашки головки цилиндров	1
		1	201455-П8	Болт М8×18 крепления крышки	4
			252135-П2	Шайба пружинная диаметром 8 болта крепления крышки отверстия водяной рубашки	4
		4	262531-П	Пробка 1/8" коническая масляного канала	1
10	21-1003073	Труба водораспределительная головки цилиндров	1		
11	291839-П	Шпилька М11×1×103 крепления головки цилиндров	10		
	292798-П8	Гайка М11×1 шпильки крепления головки цилиндров	10		
	293334-П8	Шайба диаметром 11 гайки шпильки головки цилиндров	10		
Подгруппа 1004. Поршни и шатуны (для моделей ГАЗ-21Р, ГАЗ-21С, ГАЗ-21Н, ГАЗ-21Т, ГАЗ-22В и ГАЗ-22Д)					
5	2	ВК-21-1004014-А	Поршень с пальцем и стопорными кольцами в сборе диаметром 92,00 мм	4	
		ВК-21-1004014-АР1	Поршень с пальцем и стопорными кольцами в сборе диаметром 92,50 мм	4	
		ВК-21-1004014-БР1	Поршень с пальцем и стопорными кольцами в сборе диаметром 93,00 мм	4	
		ВК-21-1004014-ВР1	Поршень с пальцем и стопорными кольцами в сборе диаметром 93,50 мм	4	
	3	21-1004020	Палец поршневой стандартный (диаметром 25 мм)	4	
		21-1004020-БР	Палец поршневой диаметром 25,08 мм	4	
		21-1004020-ВР	Палец поршневой диаметром 25,12 мм	4	
		21-1004020-ГР	Палец поршневой диаметром 25,20 мм	4	
	4	21-1004022	Кольцо стопорное поршневого пальца	8	
		ВК-21-1004023 *4	Кольца поршневые диаметром 92,00 мм	4	
		ВК-21-1004023-АР *4	Кольца поршневые диаметром 92,50 мм	4	
		ВК-21-1004023-БР *4	Кольца поршневые диаметром 93,00 мм	4	

*1 Устанавливается на двигатели со степенью сжатия 6,7 : 1.
*2 Устанавливается на двигатели со степенью сжатия 7,65 : 1.
*3 Устанавливается на двигатели со степенью сжатия 7,15 : 1.
*4 Комплект на один поршень.
Кольца поршневые ВК-21-1004023, ВК-21-1004023-АР, ВК-21-1004023-БР и ВК-21-1004023-ВР с верхним хромированным компрессионным кольцом применяются при капитальном ремонте.
Кольца поршневые 21-1004024, 21-1004024-АР, 21-1004024-БР и 21-1004024-ВР с верхним луженым компрессионным кольцом применяются для профилактического ремонта.

№ рисунка	№ позиции на рисунке	№ детали	Наименование	Количество
5	5	ВК-21-1004023-ВР *1	Кольца поршневые диаметром 93,50 мм	4
		21-1004024 *1	Кольца поршневые диаметром 92,00 мм	4
		21-1004024-АР *1	Кольца поршневые диаметром 92,50 мм	4
		21-1004024-БР *1	Кольца поршневые диаметром 93,00 мм	4
		21-1004024-ВР *1	Кольца поршневые диаметром 93,50 мм	4
		21-1004045-А	Шатун в сборе	4

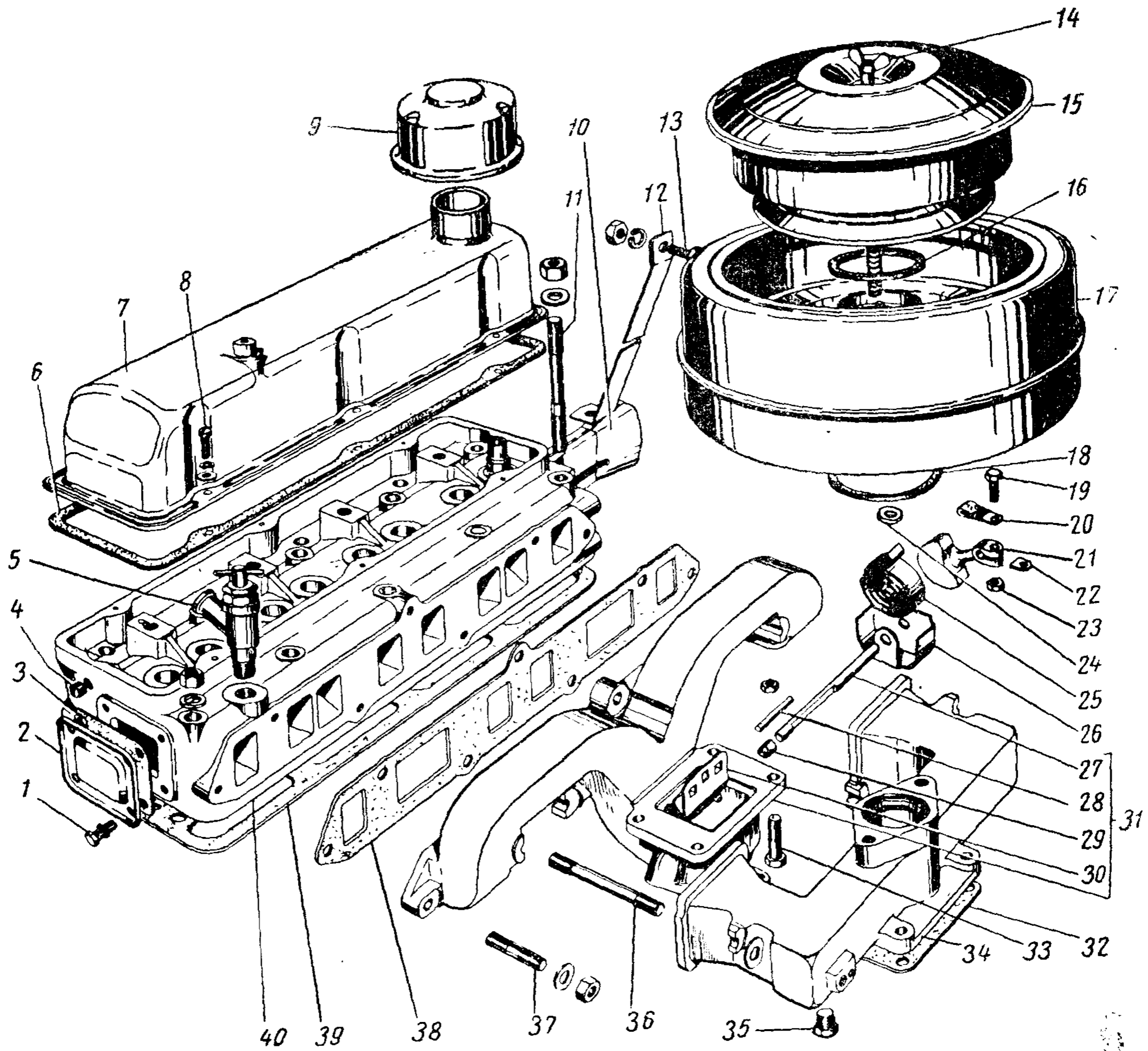


Рис. 4. Головка блока цилиндров

Примечания: 1) поз. 6—8 — см. в подгруппе 1007; 2) поз. 19—23 и 25—38 — см. в подгруппе 1008; 3) поз. 9 — см. в подгруппе 1014; 4) поз. 12—18 и 24 — см. в подгруппе 1109-Б; 5) поз. 5 — см. в подгруппе 8101

*1 Комплект на один поршень.

Кольца поршневые ВК-21-1004023, ВК-21-1004023-АР, ВК-21-1004023-БР и ВК-21-1004023-ВР с верхним хромированным компрессионным кольцом применяются при капитальном ремонте.

Кольца поршневые 21-1004024, 21-1004024-АР, 21-1004024-БР и 21-1004024-ВР с верхним луженым компрессионным кольцом применяются для профилактического ремонта.

№ рисунка	№ позиция на рисунке	№ детали	Наименование	Количество
5	6	21-1004052	Втулка шатуна	4
	7	ВК-13-1004060 258039-П	Болт шатуна с гайкой в сборе	8
	8	ВК-21-1004057 *1	Шплинт 3×20	8
		ВК-21-1004057-БР1 *1	Вкладыши шатуна диаметром 58,00 мм	4
		ВК-21-1004057-ВР *1	Вкладыши шатуна диаметром 57,95 мм	4
		ВК-21-1004057-ДР1 *1	Вкладыши шатуна диаметром 57,75 мм	4
		ВК-21-1004057-ЕР *1	Вкладыши шатуна диаметром 57,50 мм	4
		ВК-21-1004057-ЖР1 *1	Вкладыши шатуна диаметром 57,25 мм	4
		ВК-21-1004057-ИР *1	Вкладыши шатуна диаметром 57,00 мм	4
		ВК-21-1004057-КР1 *1	Вкладыши шатуна диаметром 56,75 мм	4
		ВК-21-1004057-ЛР *1	Вкладыши шатуна диаметром 56,50 мм	4
		ВК-21-1004057-МР *1	Вкладыши шатуна диаметром 56,25 мм	4
			Вкладыши шатуна диаметром 56,00 мм	4

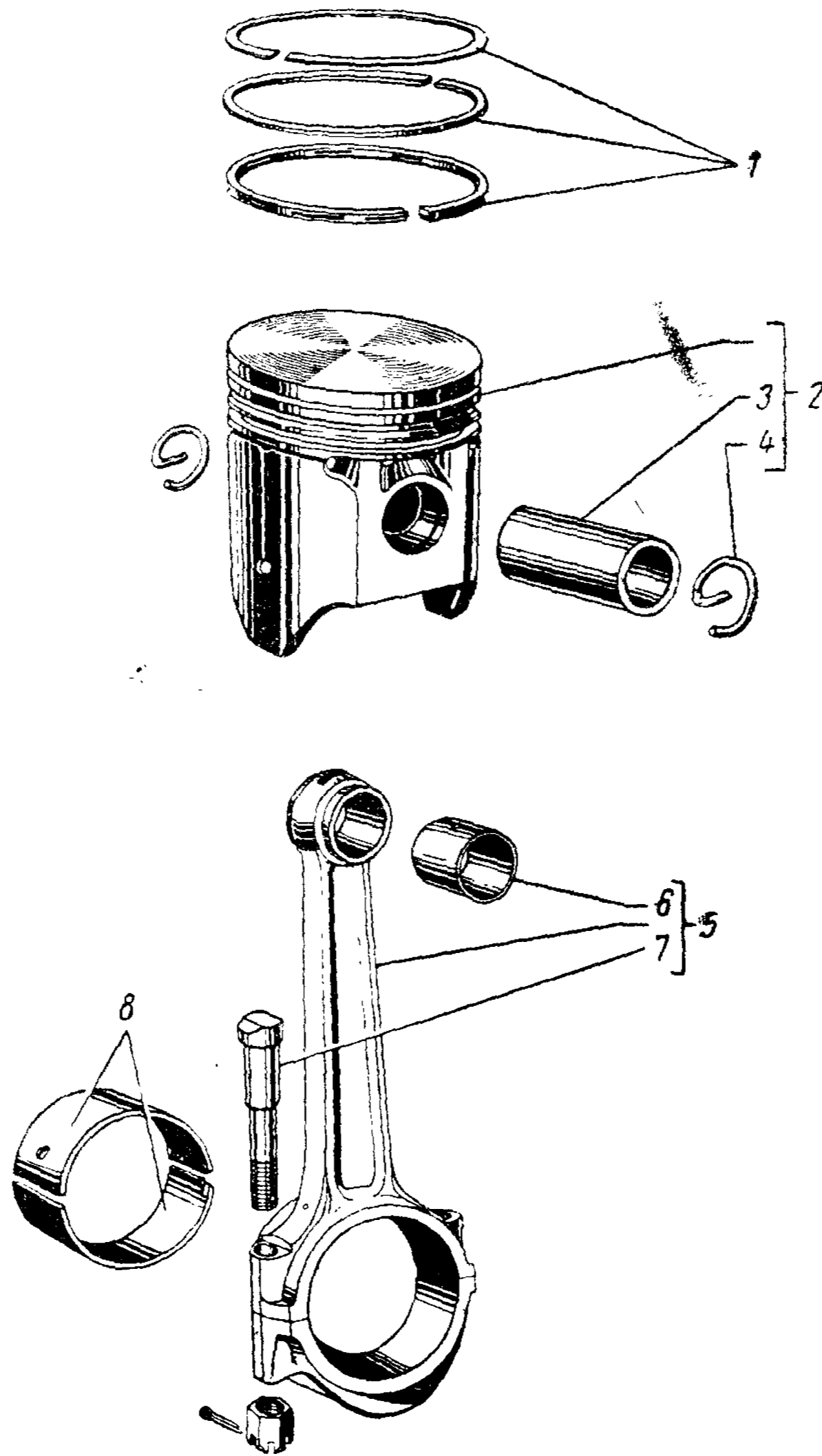


Рис. 5. Поршни и шатуны.

*1 Комплект на один шатун.

№ рисунка	№ позиции на рисунке	№ детали	Наименование	Количество
Подгруппа 1005. Коленчатый вал и маховик (для моделей ГАЗ-21Р, ГАЗ-21С, ГАЗ-21Н, ГАЗ-21Т, ГАЗ-22В и ГАЗ-22Д)				
6	7	21А-1005011	Вал коленчатый в сборе	1
	8	21-1005024-Б	Пробка-заглушка масляных полостей коленчатого вала	8
	14	11-6306-А2	Шестерня распределительная коленчатого вала	1
	9	296075-П	Шпонка 32×6 сегментная распределительной шестерни коленчатого вала	1
	13	11-6307	Шайба упорная коленчатого вала	1
	12	11-6308-А6	Шайба упорного подшипника коленчатого вала передняя	1
	11	11-6309-А6 258611-П18	Шайба упорного подшипника коленчатого вала задняя Штифт 4×10 передней шайбы упорного подшипника коленчатого вала	1
	15	21-1005042-Б1	Маслоотражатель коленчатого вала	1
	16	13-1005051	Ступица шкива с отражателем крышки распределительных шестерен в сборе	1
	10	296140-П	Шпонка 8×6×28 призматическая ступицы шкива коленчатого вала	1
	17	21-1005060	Шкив коленчатого вала	1
	20	201238-П8 252135-П2	Болт М8×14 крепления шкива коленчатого вала Шайба пружинная диаметром 8	3
	19	12-1005053	Храповик коленчатого вала в сборе	1
	18	293554-П8	Шайба диаметром 28 пружинная с наружными зубцами храповика коленчатого вала	1
	2	ВК-51-1005131 *1	Вкладыши переднего и промежуточных подшипников коленчатого вала диаметром 64 мм	4

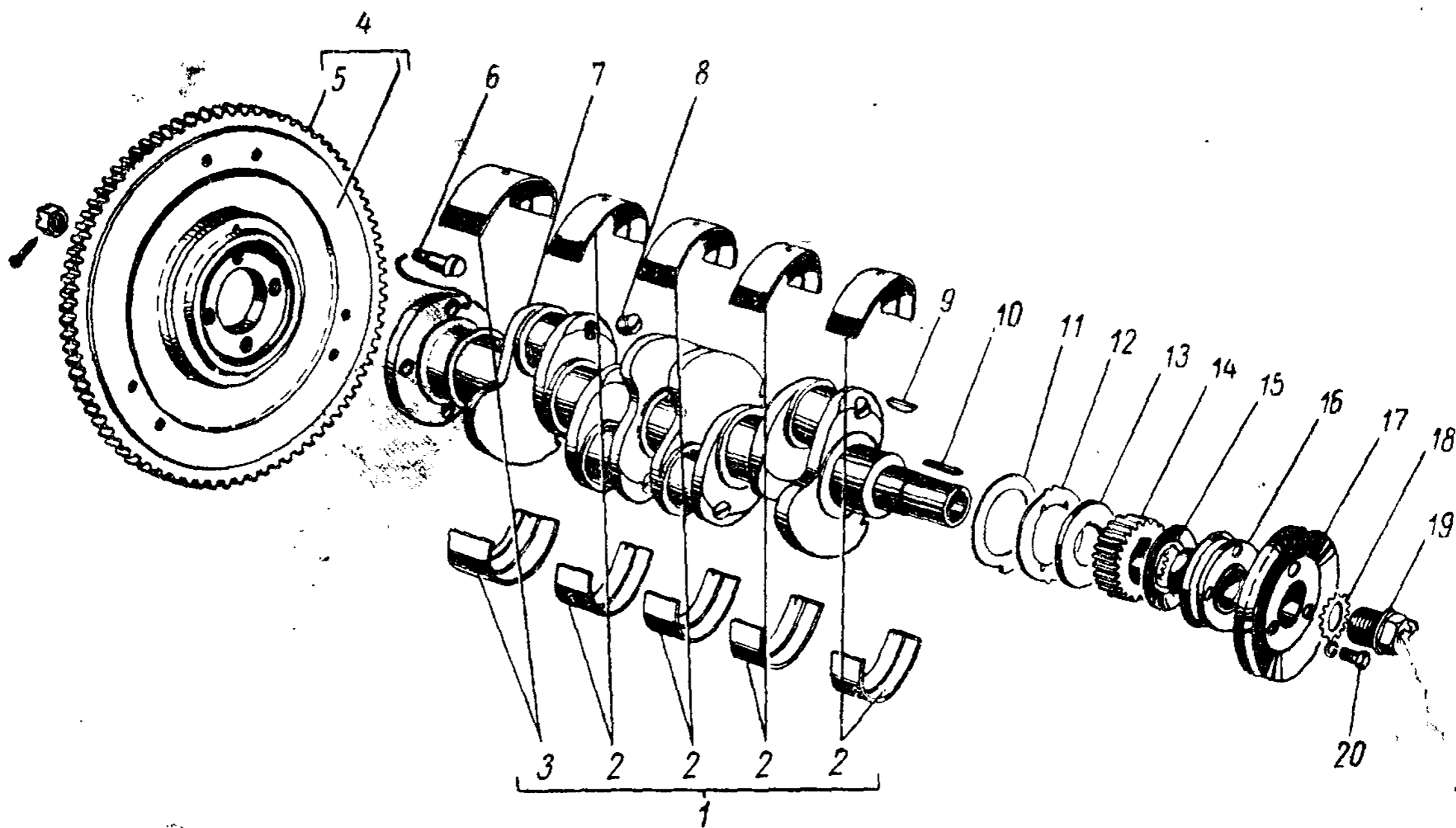


Рис. 6. Коленчатый вал и маховик
Примечание. Поз. 1 — см. в подгруппе 1000

*1 Комплект на одну шейку коленчатого вала.

№ рисунка	№ позиции на рисунке	№ детали	Наименование	Количество	
6	1	ВК-1005131-БР *1	Вкладыши переднего и промежуточных подшипников коленчатого вала диаметром 63,95 мм	4	
		ВК-51-1005131-ВР *1	Вкладыши переднего и промежуточных подшипников коленчатого вала диаметром 63,75 мм	4	
		ВК-51-1005131-ДР *1	Вкладыши переднего и промежуточных подшипников коленчатого вала диаметром 63,50 мм	4	
		ВК-51-1005131-ЕР *1	Вкладыши переднего и промежуточных подшипников коленчатого вала диаметром 63,25 мм	4	
		ВК-51-1005131-ЖР *1	Вкладыши переднего и промежуточных подшипников коленчатого вала диаметром 63,00 мм	4	
		ВК-51-1005131-ИР *1	Вкладыши переднего и промежуточных подшипников коленчатого вала диаметром 62,75 мм	4	
		ВК-51-1005131-КР *1	Вкладыши переднего и промежуточных подшипников коленчатого вала диаметром 62,50 мм	4	
		ВК-51-1005131-ЛР *1	Вкладыши переднего и промежуточных подшипников коленчатого вала диаметром 62,25 мм	4	
		ВК-51-1005131-МР *1	Вкладыши переднего и промежуточных подшипников коленчатого вала диаметром 62,00 мм	4	
		3	ВК-21-1005134 *1	Вкладыши заднего подшипника коленчатого вала диаметром 64,00 мм	1
	ВК-21-1005134-БР *1		Вкладыши заднего подшипника коленчатого вала диаметром 63,95 мм	1	
	ВК-21-1005134-ВР *1		Вкладыши заднего подшипника коленчатого вала диаметром 63,75 мм	1	
	ВК-21-1005134-ДР *1		Вкладыши заднего подшипника коленчатого вала диаметром 63,50 мм	1	
	ВК-21-1005134-ЕР *1		Вкладыши заднего подшипника коленчатого вала диаметром 63,25 мм	1	
	ВК-21-1005134-ЖР *1		Вкладыши заднего подшипника коленчатого вала диаметром 63,00 мм	1	
	ВК-21-1005134-ИР *1		Вкладыши заднего подшипника коленчатого вала диаметром 62,75 мм	1	
	ВК-21-1005134-КР *1		Вкладыши заднего подшипника коленчатого вала диаметром 62,50 мм	1	
	ВК-21-1005134-ЛР *1		Вкладыши заднего подшипника коленчатого вала диаметром 62,25 мм	1	
	ВК-21-1005134-МР *1		Вкладыши заднего подшипника коленчатого вала диаметром 62,00 мм	1	
	3	26	21-1005162	Прокладка крышки заднего коренного подшипника правая	1
30		21-1005163	Прокладка крышки заднего коренного подшипника левая	1	
29		21-1005160	Держатель сальника заднего подшипника коленчатого вала	2	
28		11-6702-А2	Набивка сальника заднего подшипника коленчатого вала	2	
27		290489-П	Болт М6×12 держателя сальника заднего подшипника коленчатого вала	6	
		252174-П8	Шайба пружинная диаметром 6 с внутренними зубцами	6	
31		291911-П	Шпилька М14×1,5×85 крепления подшипников коленчатого вала	10	
		292857-П	Гайка М14×1,5 шпилек крепления подшипника вала прорезная	10	
6			258285-П	Шплинт-проволока 1,6×275	5
		4	21А-1005115	Шайба диаметром 15 плоская	10
	5	21А-1005125	Маховик в сборе	1	
	6	11-6387	Обод зубчатый маховика	1	
		292797-П	Болт крепления маховика	4	
		258025-П	Гайка М11×1	4	
		М-7600	Шплинт 2,5×20	4	
		Подшипник шариковый переднего конца ведущего вала коробки передач в сборе	1		

*1 Комплект на одну шейку коленчатого вала.

№ рисунка	№ позиции на рисунке	№ детали	Наименование	Количество
-----------	----------------------	----------	--------------	------------

Подгруппа 1006-Б. Распределительный вал
(для моделей ГАЗ-21Р, ГАЗ-21С, ГАЗ-21Н, ГАЗ-21Т, ГАЗ-22В и ГАЗ-22Д)

7	22	11-6252	Фланец упорный распределительного вала	1
	20	11-6255	Кольцо распорное распределительного вала	1
	21	201456-П2	Болт М8×20 упорного фланца распределительного вала	2
		252135-П2	Шайба пружинная диаметром 8	2
	19	11-6256-А4	Шестерня распределительного вала	1
	27	11-6258	Шайба диаметром 13 болта крепления шестерни распределительного вала	1
	26	201561-П	Болт М12×1,25×25 шестерни распределительного вала	1
		252177-П8	Шайба пружинная диаметром 12	1
	28	260417-П	Шпонка 5×22 сегментная шестерни распределительного вала	1

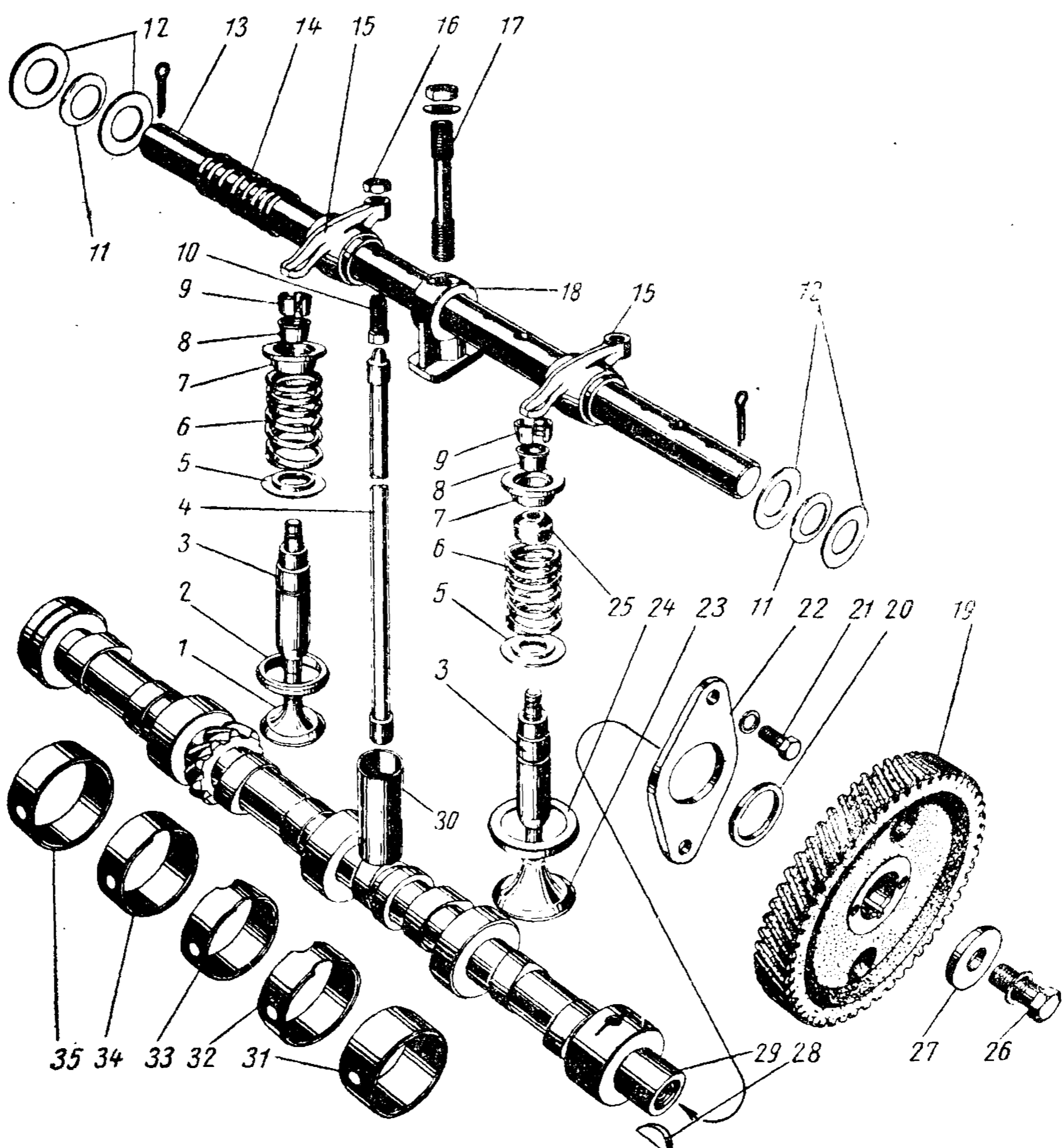


Рис. 7. Распределительный вал, клапаны и толкатели

№ рисунка	№ позиции на рисунке	№ детали	Наименование	Количество
3	3	21-1006049-Б	Трубка смазки распределительных шестерен	1
	2	12-1006267	Скоба крепления трубки смазки распределительных шестерен	1
7	1	290489-П	Болт М6×12 крепления трубки смазки распределительных шестерен	1
		252174-П8	Шайба пружинная диаметром 6	1
	29	21-1006015-Г *1	Вал распределительный	1
		21-1006015-Г1 *2	Вал распределительный	1
	31	21-1006024-Б1	Втулка распределительного вала первая	1
	32	12-1006025-А4	Втулка распределительного вала вторая	1
	33	12-1006026	Втулка распределительного вала третья	1
	34	21-1006027-А	Втулка распределительного вала четвертая	1
	35	21-1006028-А	Втулка распределительного вала пятая	1
		21-1006024-Р *3	Втулка распределительного вала, уменьшенная на 0,75 мм, первая, полуобработанная	1
		12-1006025-Р3 *3	Втулка распределительного вала, уменьшенная на 0,75 мм, вторая, полуобработанная	1
		11-6262-Р3 *3	Втулка распределительного вала, уменьшенная на 0,75 мм, третья, полуобработанная	1
		21-1006027-Р *3	Втулка распределительного вала, уменьшенная на 0,75 мм, четвертая, полуобработанная	1
		21-1006028-Р *3	Втулка распределительного вала, уменьшенная на 0,75 мм, пятая, полуобработанная	1

Подгруппа 1007. Клапаны и толкатели
(для моделей ГАЗ-21Р, ГАЗ-21С, ГАЗ-21Н, ГАЗ-21Т, ГАЗ-22В и ГАЗ-22Д)

7	23	21-1007010-Б *4	Клапан впускной	4
		21Д-1007010-Б *5	Клапан впускной	4
	25	21Д-1007014-Б	Колпачок маслоотражательный впускного клапана	4
	1	21-1007015 *4	Клапан выпускной	4
		21Д-1007015-А4 *5	Клапан выпускной	4
	9	11-6512	Сухарь клапана	16
	6	21-1007020-Б	Пружина клапана	8
	5	21-1007022-Б	Шайба опорная пружины клапана	8
	7	21-1007025-Б2	Тарелка пружины клапана	8
	8	21-1007026-А	Втулка тарелки пружины клапана	8
	3	21-1007032-Б	Втулка направляющая клапана в сборе	8
	30	21-1007055-А2	Толкатель клапана	8
	10	21-1007075-Б	Винт регулировочный клапанов	8
	16	12-1007076	Гайка регулировочного винта клапана	8
	2	21-1007080-РП	Седло вставное выпускного клапана	4
	24	21-1007082-РП	Седло вставное впускного клапана	4
	13	21-1007100-Б	Ось коромысел клапанов с заглушками в сборе	1
		21-1007104	Заглушка оси коромысел	2
	18	21-1007105-Б	Стойка оси коромысел	3
		21-1007106-Б	Стойка оси коромысел четвертая	1
	12	293527-П2	Шайба диаметром 23	4
		258054-П	Шплинт 4×30	2
	11	21-1007135	Шайба пружинная оси коромысел	2
	250513-П	Гайка М10×1 шпилек стоек оси коромысел	4	
	293324-П	Шайба диаметром 11	4	
17	291808-П	Шпилька М10×1×60 стойки оси коромысел	4	
15	21-1007114-Б	Коромысло клапанов со втулкой в сборе	8	
	21-1007121	Втулка коромысла	8	

*1 Устанавливается на двигатели со степенью сжатия 6,7 : 1.

*2 Устанавливается на двигатели со степенью сжатия 7,15 : 1 и 7,65 : 1.

*3 Применяется при ремонте.

*4 На модели ГАЗ-21С и ГАЗ-21Н не устанавливается.

*5 Устанавливается на модели ГАЗ-21С и ГАЗ-21Н.

№ рисунка	№ позиции на рисунке	№ детали	Наименование	Количество
7	14	21-1007161-Б	Пружина распорная коромысел	3
		21-1007175-Б *1	Штанга толкателя клапана в сборе	8
4	4	21Д-1007175 *2	Штанга толкателя клапана в сборе	8
	7	21-1007230-Г	Крышка коромысел в сборе	1
	6	21-1007245-Б	Прокладка крышки коромысел	1
	8	222525-П8 *3	Винт М6×16 крепления крышки коромысел	6
		252004-П8 *3	Шайба диаметром 6 винта крепления крышки	6
		222525-П29 *4	Винт М6×16 крепления крышки коромысел	6
		252004-П29С *4	Шайба диаметром 6 винта	6

Подгруппа 1008. Газопровод
(для моделей ГАЗ-21Р, ГАЗ-21С, ГАЗ-21Н, ГАЗ-21Т, ГАЗ-22В и ГАЗ-22Д)

4		21-1008010-Б	Газопровод двигателя в сборе (с термостатом)	1
		21-1008012-Б	Газопровод двигателя в сборе	1
	34	21-1008015-Б	Труба впускная	1
	35	353052-С8	Пробка 1/4" коническая впускной трубы	1
	31	21-1008024-А	Коллектор выпускной в сборе	1
	29	51-1008047	Втулка оси заслонки подогрева смеси	2
	27	20-1008041-В	Ось заслонки подогрева смеси	1
	30	21-1008038-Б	Заслонка подогрева смеси	1
	32	20-1008019	Прокладка между впускной трубой и выпускным коллектором	1
	33	201460-П8	Болт М8×30 крепления выпускного коллектора к впускной трубе	4
		250510-П8	Гайка М8	4
	25	12-1008044-Б	Термостат заслонки подогрева смеси	1
	21	12-1008052	Противовес заслонки подогрева смеси	1
	22	12-1008072	Фиксатор противовеса заслонки подогрева смеси	1
	20	12-1008074	Ограничитель поворота заслонки подогрева смеси в сборе	1
	23	250763-П8	Гайка М5 болта противовеса заслонки подогрева смеси	1
	19	290410-П8	Болт М5×20 противовеса заслонки подогрева смеси	1
	28	258952-П	Штифт 5×40 цилиндрический термостата подогрева смеси	1
		21-1008130	Втулка направляющая впускной трубы	1
	38	21-1008080	Прокладка газопровода	1
37	291797-П	Шпилька М10×1×30 крепления газопровода короткая	5	
36	291815-П	Шпилька М10×1×80 газопровода длинная	2	
	293309-П8	Шайба диаметром 10 зажимная газопровода	5	
	252006-П2	Шайба диаметром 10 крепления выпускного коллектора	2	
	292782-П	Гайка М10×1 шпилек газопровода	7	
26	20-1008082-А2	Кожух термостата заслонки подогрева смеси в сборе	1	

Подгруппа 1009. Масляный картер
(для моделей ГАЗ-21Р, ГАЗ-21С, ГАЗ-21Н, ГАЗ-21Т, ГАЗ-22В и ГАЗ-22Д)

3	54	21-1009010-А2	Картер масляный в сборе	1
	49	296507-П8	Пробка маслосливного отверстия картера	1
	50	297282-П	Прокладка пробки маслосливного отверстия картера	1
	44	21-1009045	Трубка указателя уровня масла	1
	46	201422-П8	Болт М6×25 трубки указателя уровня масла	1
		252134-П2	Шайба пружинная диаметром 6 болта трубки указателя уровня масла	1

*1 Устанавливается на двигатель со степенью сжатия 6,7 : 1.

*2 Устанавливается на двигателях со степенью сжатия 7,15 : 1 и 7,65 : 1.

*3 На модели ГАЗ-21С и ГАЗ-21Н не устанавливается.

*4 Устанавливается на модели ГАЗ-21С и ГАЗ-21Н.

№ рисунка	№ позиции на рисунке	№ детали	Наименование	Количество
3	55	21-1009072	Прокладка масляного картера передняя	1
	33	21-1009073	Прокладка масляного картера задняя	1
	56	21-1009070	Прокладка масляного картера правая	1
	53	21-1009071	Прокладка масляного картера левая	1
	52	216232-П	Шпилька М8×1×16 масляного картера	1
		291732-П	Шпилька М8×1×14 масляного картера	17
		250511-П8	Гайка М8×1 шпильки масляного картера	18
		293277-П8	Шайба диаметром 8	18
	41	21-1009050-А2	Указатель уровня масла в сборе	1
	42	51-1009056	Шайба уплотнительная указателя уровня масла	1
Подгруппа 1010. Маслоприемник (для моделей ГАЗ-21Р, ГАЗ-21С, ГАЗ-21Н, ГАЗ-21Т, ГАЗ-22В и ГАЗ-22Д)				
3	34	11-6660	Маслоприемник в сборе	1
		258040-П	Шплинт 3×25 маслоприемника	1
Подгруппа 1011. Масляный насос (для моделей ГАЗ-21Р, ГАЗ-21С, ГАЗ-21Н, ГАЗ-21Т, ГАЗ-22В и ГАЗ-22Д)				
3	35	21-1011010-Б	Насос масляный в сборе	1
		21-1011015-Б	Корпус масляного насоса в сборе	1
	38	21-1011032	Шестерня масляного насоса	1
		70-6613-В	Шестерня масляного насоса ведущая	1
	39	21-1011042-Б	Валик масляного насоса	1
		258926-П	Штифт 3×18 шестерни масляного насоса	1
	45	21-1011052-Б	Крышка масляного насоса	1
	37	21-1011153	Кольцо уплотнительное крышки масляного насоса	1
		201420-П2	Болт М6×20 крышки масляного насоса	4
	47	252134-П2	Шайба пружинная диаметром 6 болта крышки масляного насоса	4
		21-1011065	Прокладка крышки масляного насоса	1
	58	21-1011058-Б	Пружина редукционного клапана	1
		21-1011062	Плунжер редукционного клапана	1
		296494-П8	Пробка М18×1,5 редукционного клапана	1
		293469-П	Шайба диаметром 18 пробки	1
	32	21-1011066-Б	Втулка валика масляного насоса	1
		294958-П	Штифт 4×19 втулки валика масляного насоса	1
		252135-П2	Шайба пружинная диаметром 8 крепления масляного насоса	2
	14	291747-П	Шпилька М8×1×22 крепления масляного насоса	2
		250511-П	Гайка М8×1 крепления масляного насоса	2
	57	21-1011082-Б2	Трубка нагнетательная масляного насоса в сборе	1
	40	21-1011086-А	Прокладка фланца нагнетательной трубки масляного насоса	2
	51	291736-П	Шпилька М8×1×16 крепления нагнетательной трубки к блоку	2
36	216232-П	Шпилька М8×1×16 крепления нагнетательной трубки к насосу	2	
	252135-П2	Шайба пружинная диаметром 8 крепления нагнетательной трубки	4	
	250511-П	Гайка М8×1 крепления нагнетательной трубки масляного насоса	4	
Подгруппа 1012. Масляный фильтр грубой очистки (для моделей ГАЗ-21Р, ГАЗ-21С, ГАЗ-21Н, ГАЗ-21Т, ГАЗ-22В и ГАЗ-22Д)				
8	7	21-1012010-Б	Фильтр масляный грубой очистки в сборе	1
	9	21-1012080	Прокладка корпуса масляного фильтра	1
	9	201501-П8	Болт М10×35 масляного фильтра	2
	8	252136-П2	Шайба пружинная диаметром 10	2

№ рисунка	№ позиции на рисунке	№ детали	Наименование	Количество
8	10	МФ3-1012015	Корпус масляного фильтра грубой очистки	1
	12	202-6092	Пружина перепускного клапана	1
	11	353087-S	Шарик диаметром 11,9 перепускного клапана	1
	14	296499-П8	Пробка М18×1,5 перепускного клапана	1
	13	МФ1-1012047	Шайба уплотнительная пробки корпуса	1
	28	МФ3-1012026	Стойка фильтрующего элемента масляного фильтра	2
	6	МФ3-1012027	Стержень счищающих пластин	1
	24	МФ3-1012031	Валик масляного фильтра	1
	17	МФ3-1012032-Ж	Рукоятка масляного фильтра грубой очистки в сборе	1
	18	МФ3-1012043	Пружина рукоятки масляного фильтра	1
	15	МФ1-1012044-Г	Гайка М6 крепления рукоятки масляного фильтра	1
	16	И2-3901004	Шайба гайки крепления рукоятки масляного фильтра	1

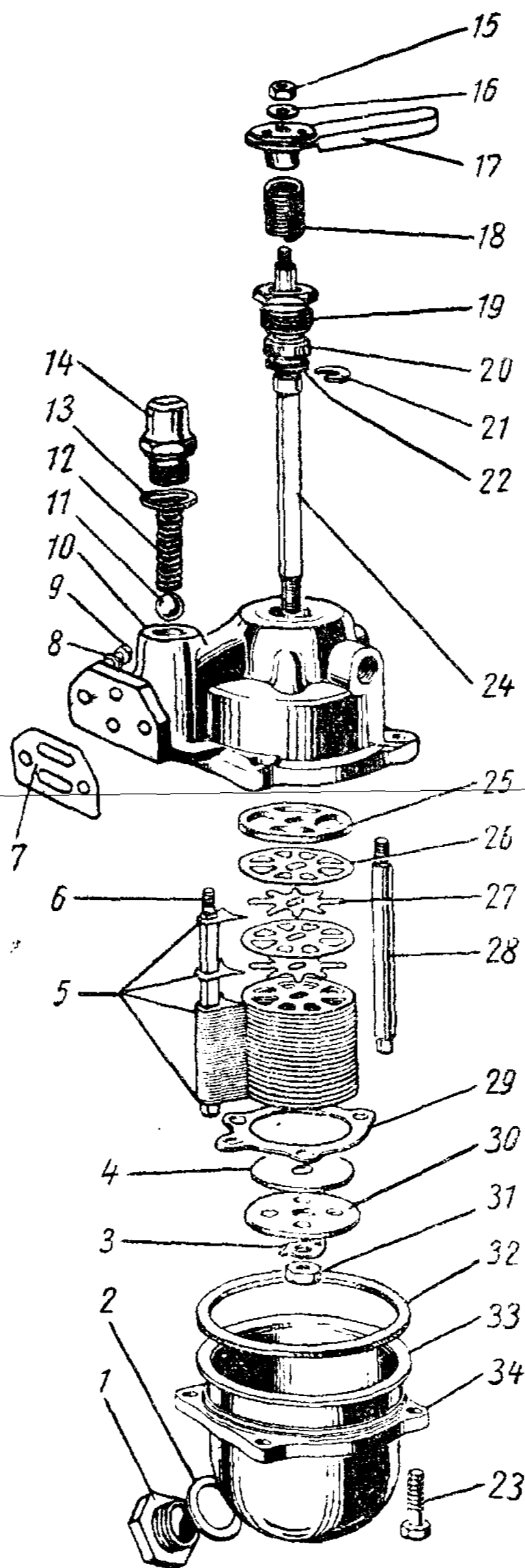


Рис. 8. Масляный фильтр грубой очистки

№ рисунка	№ позиции на рисунке	№ детали	Наименование	Количество
8	21	МФ1-1012036	Шайба замковая валика масляного фильтра	1
	22	МФ1-1012037	Шайба сальника масляного фильтра	1
	20	МФ1-1012038	Сальник валика масляного фильтра	1
	19	МФ1-1012039-Г	Гайка сальника масляного фильтра	1
	26	МФ1-1012051	Пластина фильтрующая масляного фильтра	138
	27	МФ1-1012052	Пластина промежуточная масляного фильтра	138
	5	МФ1-1012053	Пластина счищающая масляного фильтра	138
	25	МФ1-1012055-А	Шайба упорная фильтрующего элемента масляного фильтра	1
	4	МФ1-1012054	Шайба направляющая фильтрующего элемента масляного фильтра	1
	30	МФ1-1012056	Шайба зажимная фильтрующего элемента масляного фильтра	1
	29	МФ1-1012059	Пластина опорная фильтрующего элемента масляного фильтра	1
	3	120-1012058	Шайба стопорная валика масляного фильтра	1
	31	250510-П29	Гайка М8 валика масляного фильтра	1
	33	МФ3-1012062	Отстойник масляного фильтра грубой очистки в сборе	1
	1	296507-П8	Пробка М8×1,5 сливная масляного фильтра	1
	2	297248-П	Прокладка диаметром 18 сливной пробки в сборе	1
	34	МФ1-1012067	Фланец отстойника масляного фильтра	1
	32	МФ1-1012068	Прокладка отстойника масляного фильтра	1
	23	201459-П29	Болт М8×28 крепления отстойника масляного фильтра	4

Подгруппа 1014. Вентиляция картера
(для моделей ГАЗ-21Р, ГАЗ-21С, ГАЗ-21Н, ГАЗ-21Т, ГАЗ-22В и ГАЗ-22Д)

3	24	21-1014055-В1	Трубка вытяжная вентиляции картера в сборе	1
	13	51-1014053-Б	Прокладка патрубка крепления вытяжной трубы вентиляции картера	1
	25	200272-П8	Болт М8×65 крепления вытяжной трубы вентиляции картера	1
		293264-П	Шайба диаметром 8 болта крепления вытяжной трубы вентиляции картера	1
4	9	53Ф-1014150	Фильтр вентиляции картера в сборе	1

Подгруппа 1016. Привод распределителя
(для моделей ГАЗ-21Р, ГАЗ-21С, ГАЗ-21Н, ГАЗ-21Т, ГАЗ-22В и ГАЗ-22Д)

3	18	21-1016010-Б	Привод распределителя в сборе	1	
		21-1016012-Б	Валик привода распределителя с упорной втулкой в сборе	1	
	16	17	21-1011220-Б	Валик привода масляного насоса	1
			258709-П	Штифт 3×12 цилиндрический валика привода масляного насоса	1
	15	13	21-1016018-Б	Шестерня привода распределителя	1
			258616-П	Штифт 4×22 цилиндрический шестерни привода распределителя	1
	22	293371-П	Шайба упорная диаметром 13 шестерни привода распределителя	1	
	19	21-1016019-А	Корпус привода распределителя в сборе	1	
	20	14	21-1016023-Б	Прокладка корпуса привода распределителя	1
			291747-П2	Шпилька М8×1×22 крепления привода распределителя	2
			252155-П2	Шайба пружинная диаметром 8	2
			250511-П8	Гайка М8×1 шпильки крепления привода распределителя	2

№ рисунка	№ позиции на рисунке	№ детали	Наименование	Кол-чество
-----------	----------------------	----------	--------------	------------

Подгруппа 1017. Масляный фильтр тонкой очистки
(для моделей ГАЗ-21Р, ГАЗ-21С, ГАЗ-21Н, ГАЗ-21Т, ГАЗ-22В и ГАЗ-22Д)

9	8	21-1017010	Фильтр масляный тонкой очистки в сборе	1
	6	21Б-1017015	Корпус масляного фильтра тонкой очистки в сборе	1
		51-1017035-А4	Фильтрующий элемент масляного фильтра тонкой очистки в сборе	1
	7	51-1017067	Трубка распорная фильтрующего элемента масляного фильтра тонкой очистки	1
	3	51-1017025-Б1	Крышка масляного фильтра тонкой очистки	1
	1	51-1017026	Болт стяжной крышки масляного фильтра тонкой очистки	1
	2	297216-П	Шайба болта крышки масляного фильтра тонкой очистки	1
	5	51-1017028	Пружина распорная масляного фильтра тонкой очистки	1
	4	51-1017065-Б1	Прокладка крышки масляного фильтра тонкой очистки	1

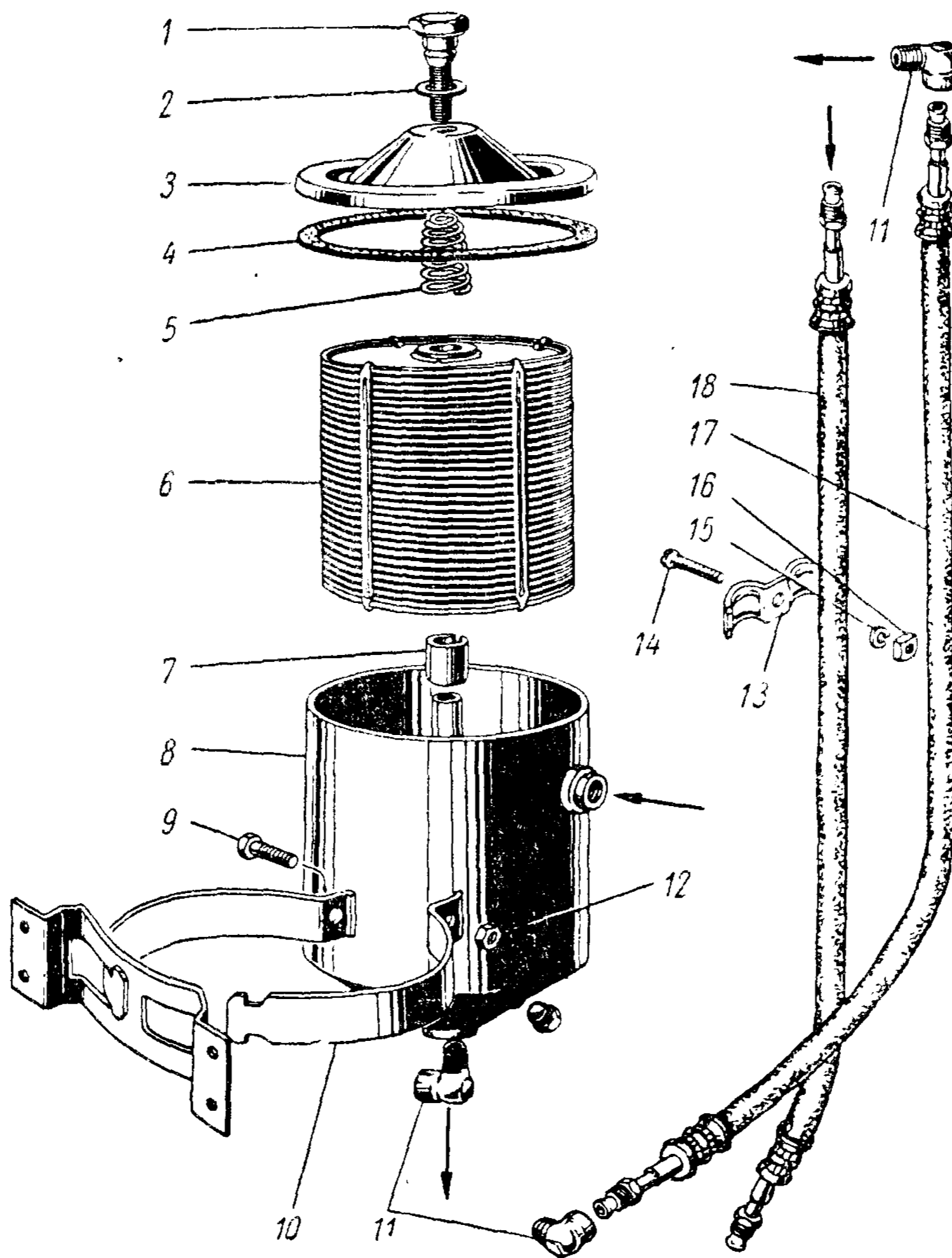


Рис. 9. Масляный фильтр тонкой очистки

№ рисунка	№ позиции на рисунке	№ детали	Наименование	Коли- чество
9	17	20-1017124-Б1	Шланг масляного фильтра тонкой очистки выпускной в сборе	1
	18	21-1017124-А	Шланг масляного фильтра тонкой очистки выпускной в сборе	1
	10	20-1017087	Хомут крепления масляного фильтра тонкой очистки	2
	11	298493-П	Штуцер 1/4" угловой	4
	9	201482-П8	Болт М8×1×35 хомута	1
	12	251107-П8	Гайка М8×1	1
	13	63-1013119-А2	Скоба соединительная шлангов масляного фильтра тонкой очистки	1
	14	220109-П8	Винт М6×25 соединительной скобы	1
	16	251104-П8	Гайка М6 винта соединительной скобы	1
	15	252134-П2	Шайба пружинная диаметром 6 винта соединительной скобы	1
		20-3802041	Скоба крепления выпускного шланга фильтра тонкой очистки	1

Группа 11. СИСТЕМА ПИТАНИЯ

№ рисунка	№ позиций на рисунке	№ детали	Наименование	Количество
Подгруппа 1101. Бензиновый бак (для моделей ГАЗ-21Р, ГАЗ-21С, ГАЗ-21Н, ГАЗ-21Т и ГАЗ-22Д)				
10	11	21-1101010 *1	Бак бензиновый в сборе	1
		22Б-1101010 *2	Бак бензиновый в сборе	1
	33	353052-S8	Пробка сливная бензинового бака	1
	3	21-1101100 *1	Указатель уровня бензина в сборе	1
	2	20-1101108 *1	Прокладка головки указателя уровня бензина	1
	20	21-1101060 *1	Труба наливная бензинового бака в сборе	1
	31	20-1101070	Шланг соединительный наливной трубы бензинового бака	1
	29	288019-П8	Хомутик диаметром 60 шланга наливной трубы бензинового бака	2
	30	220086-П8	Винт М5×30 хомутика шланга наливной трубы бензинового бака	2
	28	251084-П8	Гайка М5	2
	10	298394-П2	Штуцер К 3/8" угловой фланца воздушной трубки бензинового бака	1
	40	22Б-1101060 *2	Труба наливная бензинового бака в сборе	1
	12	21-1101071-В *1	Трубка воздушная бензинового бака в сборе	1
	17	21-1101084-Б *1	Трубка воздушная бензинового бака	1
	35	22Б-1101071 *2	Трубка воздушная бензинового бака в сборе	1
	19	64-6784-Е *1	Шланг воздушной трубки бензинового бака	1
	16	52-1101078 *1	Шланг воздушной трубки бензинового бака	1
	42	52-1101078 *2	Шланг воздушной трубки бензинового бака	2
	13	297582-П8	Лента 10×180 стяжная хомутиков шланга воздушной трубки наливной трубы бензинового бака	4
	15	297575-П8	Шплинт стяжной хомутиков шланга воздушной трубки наливной трубы бензинового бака	4
	14	297580-П8	Пряжка хомутиков шланга воздушной трубки наливной трубы бензинового бака	4
	41	22-1101075 *2	Кронштейн крепления наливной трубы бензинового бака	1
	26	21-1101075 *1	Кронштейн крепления наливной трубы бензинового бака	1
	25	201455-П8	Болт М8×18 крепления кронштейна наливной трубы бензинового бака	2
	24	252235-П8	Шайба пружинная диаметром 8	2
		251265-П *2	Гайка М8 болта крепления кронштейна наливной трубы бензинового бака	1
	38	22Б-1101252 *2	Крышка люка воздушной трубки в сборе	1
	37	22Б-1101255 *2	Прокладка крышки люка воздушной трубки	1
	39	201418-П8 *2	Болт М6×16 крепления крышки люка воздушной трубки	4
		251261-П8 *2	Гайка М6	4
		252154-П2 *2	Шайба пружинная диаметром 6	4
	27	21-1101074 *1	Накладка кронштейна крепления наливной трубы бензинового бака	1
18	201457-П8 *1	Болт М8×22 крепления накладак кронштейна наливной трубы бензинового бака	1	
	250510-П8 *1	Гайка М8	1	
	252135-П2 *1	Шайба пружинная диаметром 8	1	
	21-1101077	Прокладка уплотнительная фланца воздушной трубки бензинового бака	1	
36	21-1101110-Б	Хомут крепления бензинового бака в сборе	2	
34	21-1101120	Прокладка крепления бензинового бака	2	
9	21-1101118-Б	Крючок крепления бензинового бака	2	
	250512-П8	Гайка М10	2	
1	21-1101104-Б	Кронштейн крепления бензинового бака передний	2	
32	21-1101105-Б	Кронштейн крепления бензинового бака задний	2	

*1 Устанавливается на модели ГАЗ-21Р, ГАЗ-21С, ГАЗ-21Н и ГАЗ-21Т.
*2 Устанавливается на модель ГАЗ-22Д.

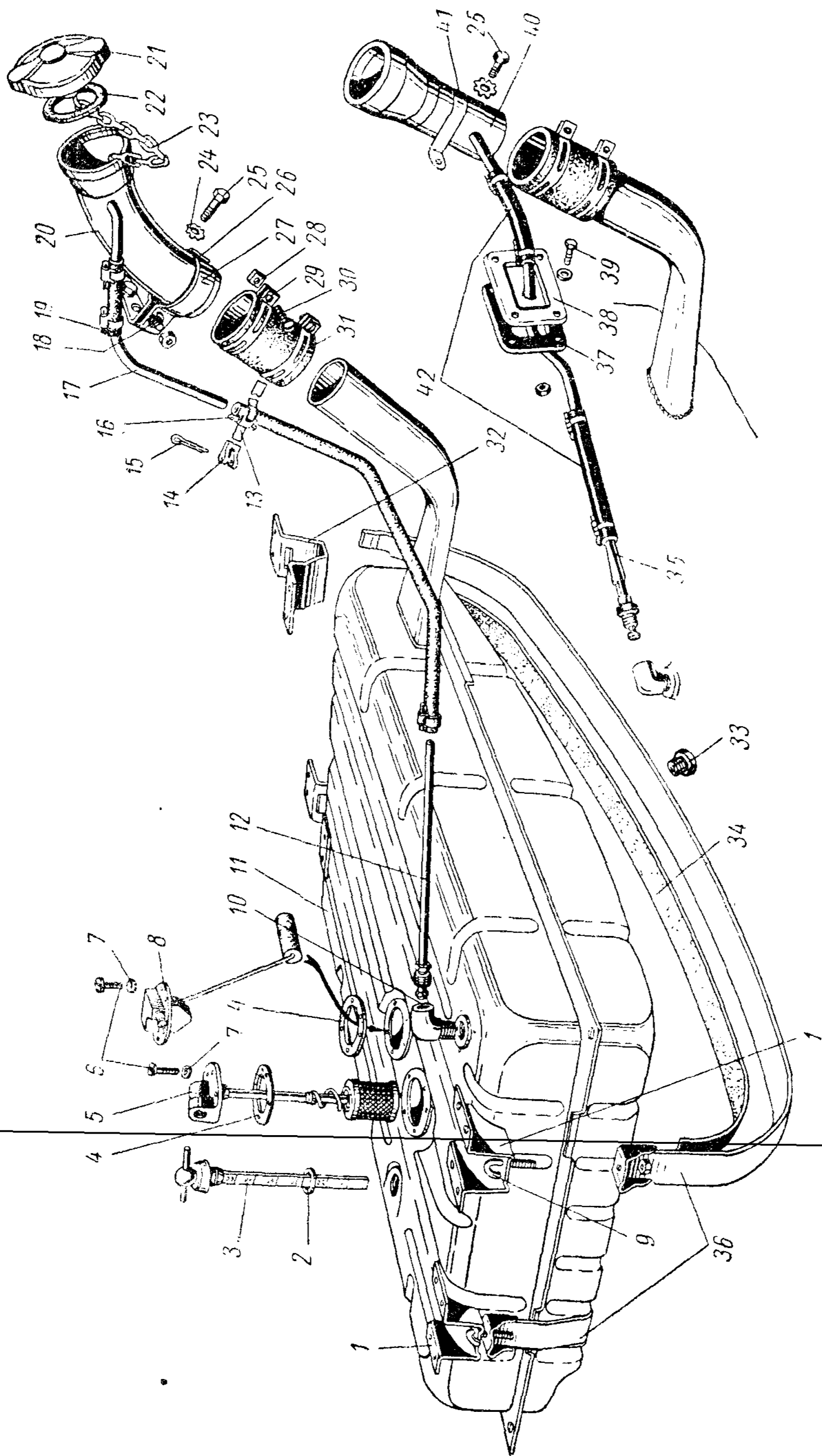


Рис. 10. Бензиновый бак (для моделей ГАЗ-21Р, ГАЗ-21С, ГАЗ-21Н, ГАЗ-21Г и ГАЗ-22Д).

Примечания: 1) поз. 2/—23 — см. в подгруппе 1103; 2) поз. 4—7 — см. в подгруппе 1104; 3) поз. 4 и 6—8 — см. в подгруппе 3801

№ рисунка	№ позиции на рисунке	№ детали	Наименование	Количество
-----------	----------------------	----------	--------------	------------

**Подгруппа 1101. Бензиновый бак
(для модели ГАЗ-22В)**

11	5	22-1101010	Бак бензиновый в сборе	1
	21	353052-S8	Пробка сливная бензинового бака	1
	17	22-1101060	Труба наливная бензинового бака в сборе	1
	13	20-1101070	Шланг соединительный наливной трубы бензинового бака	1
	14	288019-П8	Хомутик диаметром 60 шланга наливной трубы бензинового бака	2
	15	220086-П8	Винт М5×30 хомутика шланга наливной трубы бензинового бака	2
		251084-П8	Гайка М5	2
	11	13-3563030	Шланг воздушной трубки бензинового бака	1

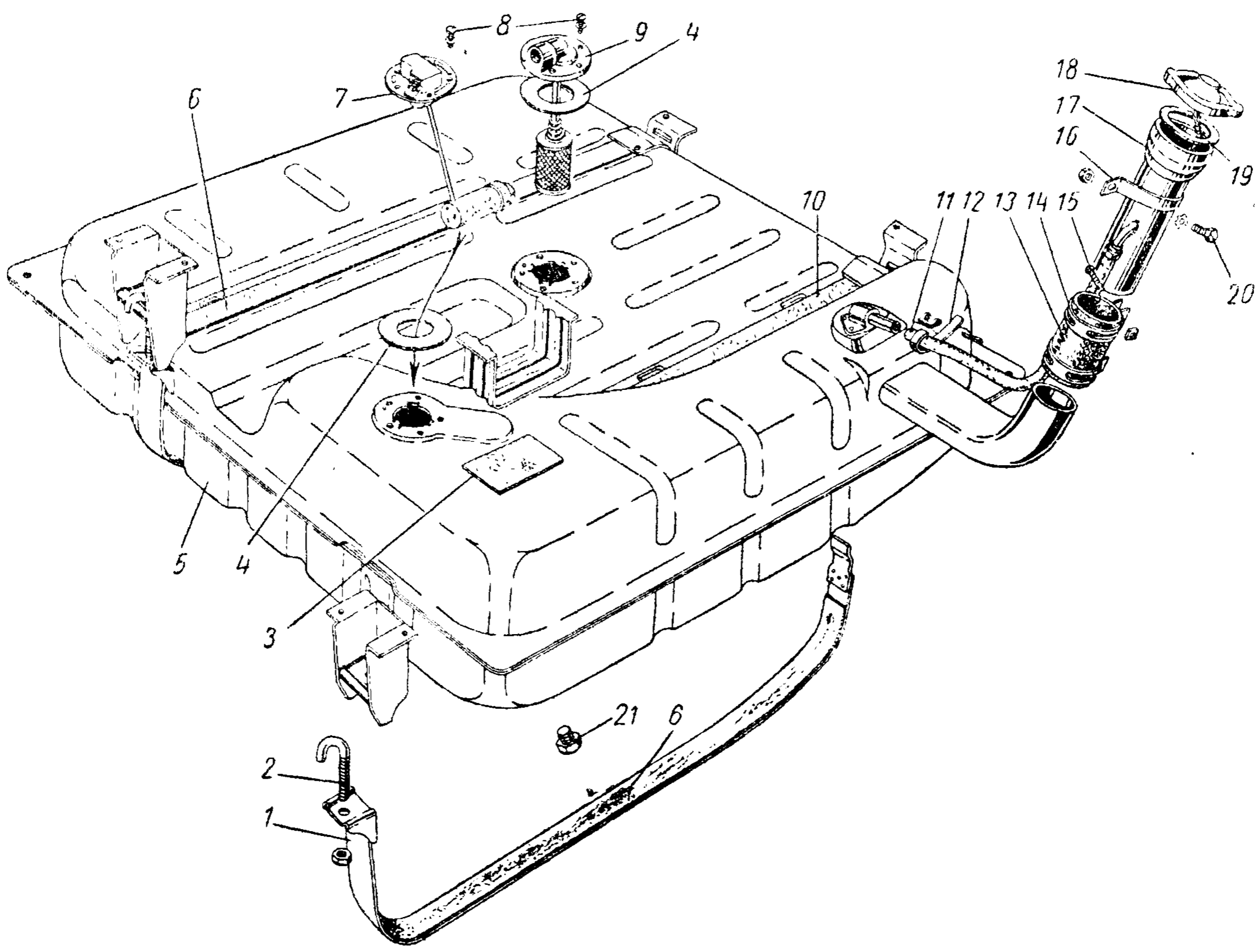


Рис. 11. Бензиновый бак (для модели ГАЗ-22В).

Примечания: 1) поз. 18 и 19 — см. в подгруппе 1103; 2) поз. 4, 8 и 9 — см. в подгруппе 1104; 3) поз. 4, 7 и 8 — см. в подгруппе 3801

№ рисунка	№ позиция на рисунке	№ детали	Наименование	Количество	
11	12	297582-П8	Лента 10×180 стяжная хомутиков шланга воздушной трубки наливной трубы бензинового бака	2	
		297575-П8	Шплинт стяжной хомутиков шланга воздушной трубки наливной трубы бензинового бака	2	
		297580-П8	Пряжка хомутиков шланга воздушной трубки наливной трубы бензинового бака	2	
	16	22-1101075	Кронштейн крепления наливной трубы бензинового бака	1	
		20	211455-П8	Болт М8×18 крепления кронштейна наливной трубы бензинового бака	2
			252235-П8	Шайба пружинная диаметром 8	2
			251265-П	Гайка М8 болта крепления кронштейна наливной трубы бензинового бака	1
		1	22-1101110	Хомут крепления бензинового бака в сборе	2
	6	21-1101120	Прокладка крепления бензинового бака	3	
	2	21-1101118-Б	Крючок крепления бензинового бака	2	
		250512-П8	Гайка М10	2	
	3	22-1101128	Прокладка упора	1	
	10	22-1101126	Прокладка бензинового бака	1	

Подгруппа 1103. Пробка бензинового бака
(для моделей ГАЗ-21Р, ГАЗ-21С, ГАЗ-21Н, ГАЗ-21Т, ГАЗ-22В и ГАЗ-22Д)

10; 11	21; 18	21-1103010	Пробка бензинового бака в сборе	1
	22; 19	21-1103075	Прокладка пробки бензинового бака	1
10	23	20-1103078-Б	Цепочка пробки бензинового бака с кольцами в сборе	1

Подгруппа 1104. Бензинопровод
(для моделей ГАЗ-21Р, ГАЗ-21С, ГАЗ-21Н, ГАЗ-21Т, ГАЗ-22В и ГАЗ-22Д)

10; 11	5; 9	21-1104012	Трубка приемная бензинопровода с фильтром в сборе	1
		22-1104012 *1	Трубка приемная бензинопровода с фильтром в сборе	1
	4; 4	12-1104022	Прокладка фланца приемной трубки бензинопровода	3
		224598-П8	Винт М5×12 крепления фланца приемной трубки бензинопровода	5
10	7	293196-П	Шайба диаметром 5 винта крепления фланца приемной трубки бензинопровода	5
12	15	21-1104070-Б	Трубка бензинопровода от фланца приемной трубки к соединительному шлангу в сборе	1
		22-1104070 *1	Трубка бензинопровода от фланца приемной трубки к соединительному шлангу в сборе	1
	12	20-3506046	Втулка защитная трубки бензинопровода от фланца приемной трубки	3
	11	21-1104102	Шланг соединительный трубки бензинопровода	1
	27	297581-П8	Лента 10×160 стяжная соединительного шланга бензинопровода	2
	1	297575-П8	Шплинт стяжной соединительного шланга бензинопровода	2
	28	297580-П8	Пряжка стяжная соединительного шланга бензинопровода	2
	26	21-1104085-Б	Трубка бензинопровода от соединительного шланга к шлангу бензинового насоса в сборе	1
	12	20-3506046	Втулка защитная трубки бензинопровода от соединительного шланга к гибкому шлангу	2
	7	51-1104100-Б	Шланг бензинопровода в сборе	2

*1 Устанавливается только на модель ГАЗ-22В.

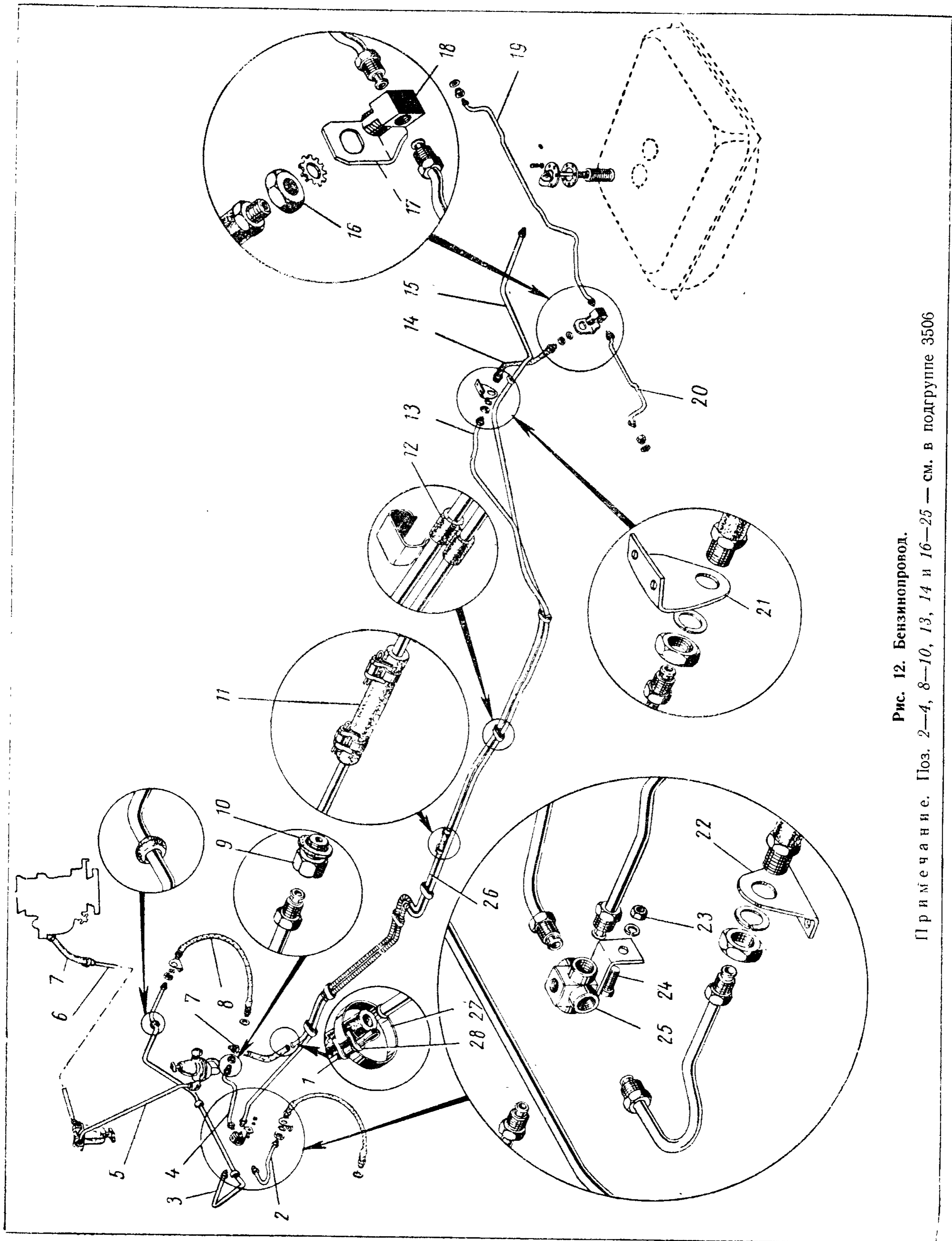


Рис. 12. Бензопровод.
Примечание. Поз. 2—4, 8—10, 13, 14 и 16—25 — см. в подгруппе 3506

№ рисунка	№ позиции на рисунке	№ детали	Наименование	Количество
12	1	297575-П8	Шплинт стяжной хомутика крепления шланга бензинопровода	2
	28	297580-П8	Пряжка стяжная хомутика крепления шланга бензинопровода	2
	27	297581-П8	Лента 10×160 стяжная хомутика крепления шланга бензинопровода	2
	5	21-1104134-Г	Трубка бензинопровода от бензинового насоса к фильтру в сборе	1
		280084-П2	Штуцер 1/4" угловой входной	1
		280084-П8	Штуцер 1/4" прямой выходной	1
	6	21-1104138-В	Трубка бензинопровода от фильтра к карбюратору в сборе	1
	7	51-1104100-Б	Шланг гибкий бензинопровода в сборе	1
	27	297581-П8	Лента стяжная 10×160 гибкого шланга бензинопровода	1
	1	297575-П8	Шплинт стяжной ленты	1
	28	297580-П8	Пряжка стяжной ленты	1

Подгруппа 1106. Бензиновый насос
(для моделей ГАЗ-21Р, ГАЗ-21С, ГАЗ-21Н, ГАЗ-21Т, ГАЗ-22В и ГАЗ-22Д)

13	5	21-1106010-А	Насос бензиновый в сборе	1
		21-1106015	Головка бензинового насоса с клапанамн в сборе	1
	7	51-1106018	Головка бензинового насоса	1
	23	13-1106020	Клапан бензинового насоса в сборе	2
	8	51-1106035	Прокладка клапана бензинового насоса	2
	9	51-1106036	Держатель клапана бензинового насоса	1
		220028-П8	Винт М3,5×10 крепления держателя клапанов бензинового насоса	2
	4	51-1106045	Фильтр бензинового насоса в сборе	1
	3	12-1106058	Прокладка стакана отстойника бензинового насоса	1
	2	51-1106056	Стакан отстойника бензинового насоса	1
	1	12-1106062	Коромысло отстойника бензинового насоса в сборе	1
	24	21-1106090-В	Корпус бензинового насоса в сборе	1
	30	21-1106110	Рычаг привода бензинового насоса в сборе	1
	27	52-1106120	Рычаг тяги диафрагмы бензинового насоса	1
	28	21-1106124	Втулка рычага бензинового насоса	1
	29	21-1106128	Валик рычага привода бензинового насоса	1
		258000-П	Шплинт 1,3×10 валика рычага привода бензинового насоса	2
	10	21-1106140	Диафрагма бензинового насоса в сборе	1
	13	51-1106142	Диафрагма бензинового насоса	4
	16	52-1106144	Тяга диафрагмы бензинового насоса	1
	15	293227-П	Шайба диаметром 6 уплотнительная диафрагмы бензинового насоса	1
	14	52-1106146	Шайба диафрагмы бензинового насоса нижняя	1
	12	52-1106147	Шайба диафрагмы бензинового насоса верхняя	1
	11	51-1106148	Шайба диафрагмы бензинового насоса предохранительная	1
		252174-П2	Шайба пружинная диаметром 6	1
		250608-П8	Гайка М6	1
	17	51-1106150	Пружина диафрагмы бензинового насоса	1
	18	52-1106153	Держатель уплотнителя тяги диафрагмы бензинового насоса	1
	19	52-1106154	Уплотнитель тяги диафрагмы бензинового насоса	1
	22	52-1106118	Пружина рычага привода бензинового насоса	1
	6	222499-П18	Винт М5×14 крепления головки бензинового насоса	6
		252133-П2	Шайба пружинная диаметром 5	6
	26	21-1106170	Прокладка бензинового насоса к блоку цилиндров	1
20	290628-П8	Болт М8×32	2	

№ рисунка	№ позиции на рисунке	№ детали	Наименование	Количество
13	21	252155-П2	Шайба пружинная диаметром 8	2
		280084-П2	Штуцер К ^{1/4} " угловой бензинового насоса	2
	25	51-1106175	Пружина оттяжная рычага ручного привода бензинового насоса	1

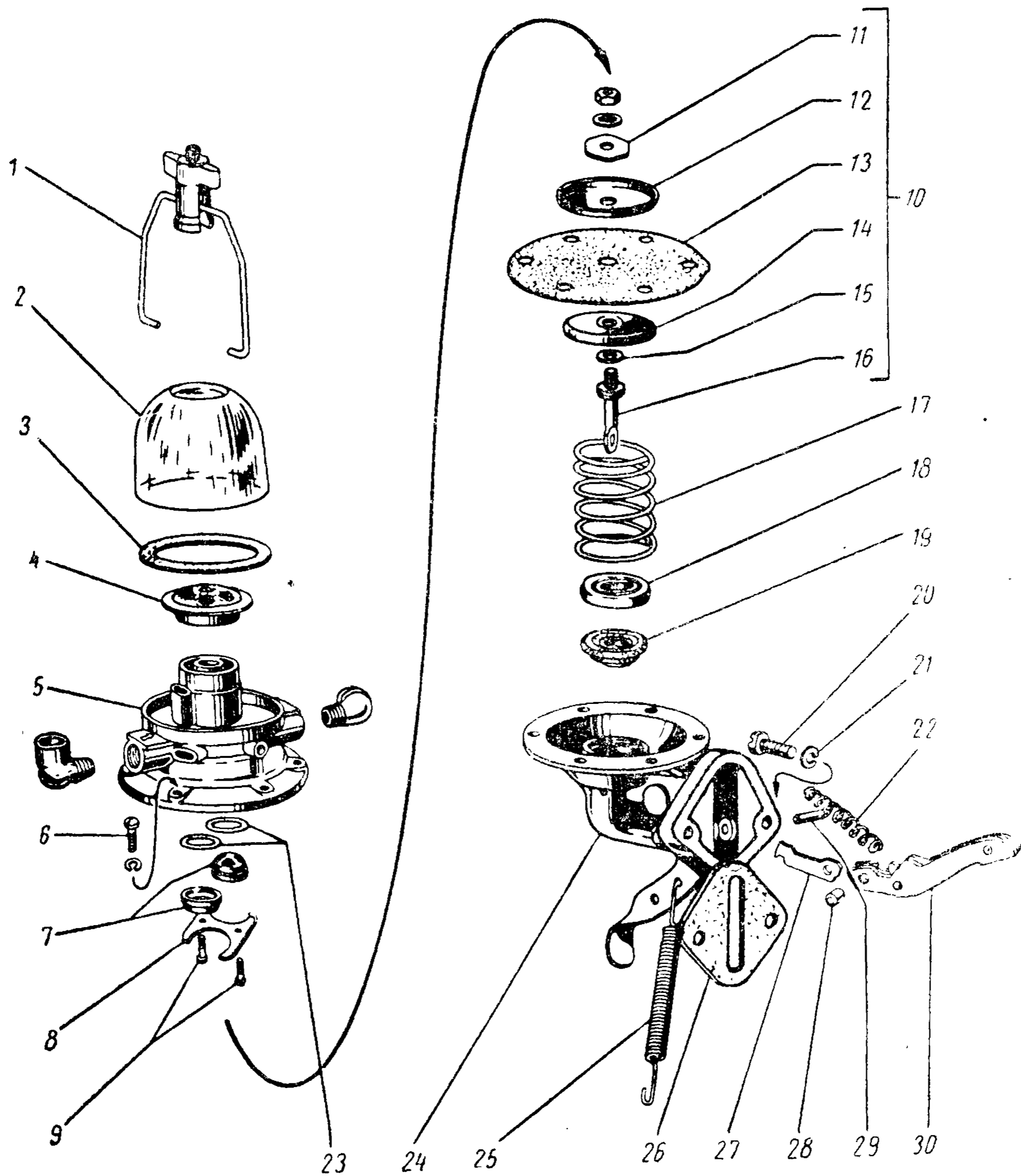


Рис. 13.
Бензиновый насос

Подгруппа 1107. Карбюратор К-22И
(для моделей ГАЗ-21Р, ГАЗ-21С, ГАЗ-21Н, ГАЗ-21Т, ГАЗ-22В и ГАЗ-22Д)

14	27	K22И-1107010	Карбюратор в сборе (21-1107010-Б2)	1
		291790-П	Шпилька М10×1×23 крепления карбюратора	2
		252156-П2	Шайба пружинная диаметром 10	2
		250513-П	Гайка М10×1 шпильки крепления карбюратора	2

№ рисунка	№ позиции на рисунке	№ детали	Наименование	Коли- чество
14	26	51-1107015	Прокладка между карбюратором и впускной трубой	2
		280084-П2	Штуцер угловой 1/4" карбюратора	1
	2	К22И-1107301	Крышка поплавковой камеры	1
	57	900410-1	Винт М6×18 крепления крышки к поплавковой ка- мере карбюратора	7
		900906-0	Шайба пружинная диаметром 6	6
	3	К22И-1107230	Заслонка воздушная в сборе	1
	52	К22И-1107240-А	Ось воздушной заслонки в сборе	1
	4	900110-1	Винт М3×6 крепления воздушной заслонки	2
		900906-0	Шайба пружинная диаметром 3	2
	56	К22И-1107323-А	Пружина оси воздушной заслонки	1
	5	К22И-1107336	Кронштейн тяги воздушной заслонки	1
	7	К23-55	Зажим кронштейна тяги воздушной заслонки	1
	6	900413-1	Винт М4×10 крепления зажима	1
	54	901707-0	Шайба диаметром 10 фибровая	1
	53	К22-1107332	Корпус клапана подачи топлива	1
	51	К22Д-1107331	Клапан подачи топлива	1
	50	К22Д-1107333	Пружина стержня клапана подачи топлива	1
	49	К22Д-1107332	Стержень клапана подачи топлива	1
	48	К22-1107600	Поплавок с петлей в сборе	1
	55	К14-1107211	Ось петли поплавка	1
	1	К22И-1107160	Распылитель ускорительного насоса в сборе	1
		901701-0	Шайба диаметром 6 фибровая	1
	47	К22Г-1107047	Тяга привода рычага минимального газа	1
	9	К22-1107085-А	Прокладка корпуса карбюратора	1
	8	К22-1107030-А	Диффузор в сборе	1
	16	К22И-1107420	Корпус поплавковой камеры карбюратора с заглушками, воздушными и эмульсионными жиклерами в сборе	1
	45	901716-0	Шайба диаметром 8 фибровая	1
	14	К49-1107409-1	Жиклер холостого хода	1
	11	К22-1107450	Клапан экономайзера в сборе	1
	13	901716-0	Шайба диаметром 8 фибровая	1
15	К22Е-1107440	Клапан обратный ускорительного насоса в сборе	1	
46	К22И-1107051	Пружина	1	
29	21Д-1107820	Щиток предохранительный карбюраторный	1	
14	К22Д-1107331	Клапан нагнетательный ускорительного насоса	1	
15	К49-1107412	Замок клапана ускорительного насоса	1	
10	К22И-1107120	Насос ускорительный в сборе	1	
	К22-1107050	Тяга ускорительного насоса с соединительной планкой в сборе	1	
	К22И-1107130	Поршень со штоком ускорительного насоса в сборе	1	
	907102-0	Пружина ускорительного насоса в сборе	1	
	К22-1107121	Гайка крепления штока	1	
12	К22Ж-1107028	Распылитель главного и компенсационного жиклеров	1	
	901717-0	Прокладка распылителя	1	
43	К49-1107087	Прокладка блока жиклеров	1	
40	906583-0	Блок жиклеров	1	
35	К49-1107151	Корпус регулировочной иглы	1	
37	К49-1107152	Игла регулировочная	1	
38	К49-1107153	Сальник регулировочной иглы	2	
36	К49-1107154	Гайка сальника	1	
39	901747-0	Шайба диаметром 18 фибровая	1	
18	К22-1107086-А	Прокладка между корпусом карбюратора и корпусом смесительной камеры	1	
21	К22И-1107507	Корпус смесительной камеры	1	
20	К22Ж-1107531	Заслонка дроссельная	1	
	900403-1	Винт М3×7 крепления дроссельной заслонки	2	
	900906-0	Шайба пружинная диаметром 3	2	
22	901015-0	Шайба регулировочная	1	
23	К22И-1107556	Шайба регулировочная	1	
33	901016-0	Шайба регулировочная	1	
	901013-0	Шайба регулировочная	1	
25	К22И-1107108	Рычаг минимального газа	1	
28	907101-0	Пружина упорного болта	1	
30	900501-4	Винт М5×25 упорный рычага дроссельной заслонки	1	

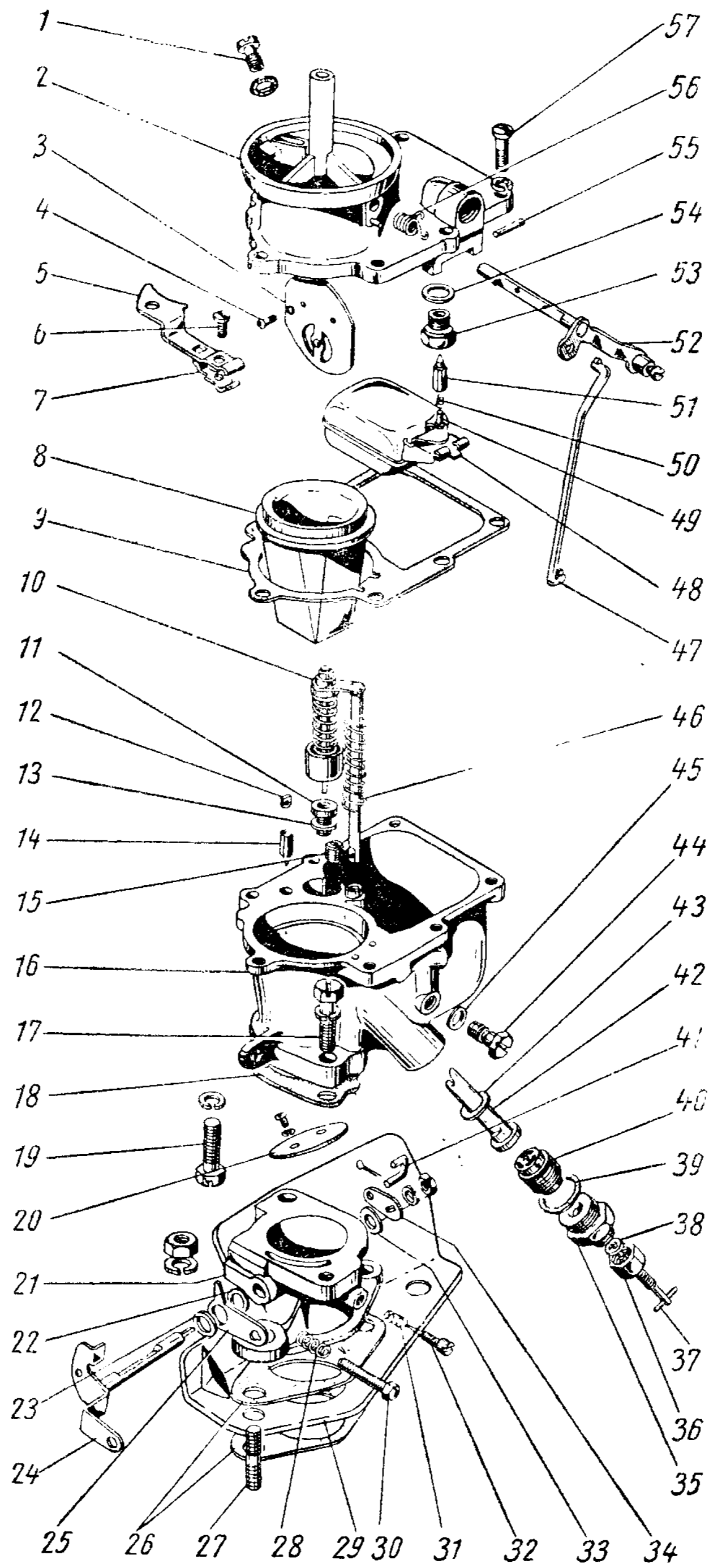


Рис. 14. Карбюратор К-22И

№ рисунка	№ позиции на рисунке	№ детали	Наименование	Коли- чество
14	24	K22И-1107110	Ось дроссельной заслонки в сборе	1
	34	K59-1107048	Рычаг привода ускорительного насоса	1
		900812-0	Гайка М6 крепления рычага	1
		900903-0	Шайба пружинная диаметром 6	1
	41	K22Ж-1107044	Серьга привода ускорительного насоса	1
		901106	Шплинт 1,3×10	1
	32	105-0-1107103	Винт регулировочный холостого хода	1
	31	907103-0	Пружина регулировочного винта холостого хода	1
	19	900508-1	Болт М8×21 крепления смесительной камеры	1
	17	900504-1	Болт М8×25 крепления смесительной камеры	1
	900904-0	Шайба пружинная диаметром 8	2	

Подгруппа 1107. Карбюратор К-124
(для моделей ГАЗ-21Р, ГАЗ-21С, ГАЗ-21Н, ГАЗ-21Т, ГАЗ-22В и ГАЗ-22Д)

15		K124-1107010	Карбюратор в сборе (21-1107010-БЗ)	1
		291790-П	Шпилька М10×1×23 крепления карбюратора	2
		252156-П2	Шайба пружинная диаметром 10	2
		250513-П	Гайка М10×1 крепления карбюратора	2
		51-1107015	Прокладка между карбюратором и впускной трубой	2
		21Д-1107820	Щиток предохранительный карбюратора	1
	45	K124-1107011	Прокладка смесительной камеры	1
	14	K124-1107012	Прокладка поплавковой камеры	1
	62	K124-1107013	Диффузор	1
	52	K124-1107024	Тяга малых оборотов	1
	10	K124-1107026	Жиклер воздушный холостого хода	1
		907701-0	Шайба диаметром 6 фибровая	1
	32	K124-1107046	Серьга привода ускорительного насоса	1
	51	900508-1	Болт М8×21	2
	44	K124-1107101	Корпус смесительной камеры	1
	46	K22Ж-1107531	Заслонка дроссельная	1
	39	900403-1	Винт М3×7 крепления дроссельной заслонки	2
		3Н65Г ГОСТ 6402—61	Шайба пружинная диаметром 3	2
	47	K124-1107110	Ось дроссельной заслонки в сборе	1
	50	K22И-1107556	Шайба	1
	48	K22И-1107108	Рычаг малых оборотов	1
	49	901015-0	Шайба диаметром 8	1
	33	K59-1107048	Рычаг привода ускорительного насоса	1
		900812-0	Гайка М6×9	1
		6Н65Г ГОСТ 6402—61	Шайба пружинная диаметром 6	1
	40	105-0-1107103	Винт регулировочный холостого хода	1
	41	907103-0	Пружина	1
	12	900409-1	Винт М5×18	5
	43	K124-1107129	Жиклер эмульсионный	1
	53	K124-1107201	Корпус карбюратора	1
	28	451513	Пробка	2
	17	901715-0	Шайба диаметром 10 фибровая	2
	30	K124-1107202	Жиклер топливный главный	1
	42	451523	Пробка	1
	36	K124-1107207	Жиклер топливный холостого хода	1
		K124-1107210	Привод ускорительного насоса в сборе	1
	57	K124-1107240	Поршень в сборе	1
	69	K124-1107236	Пружина	1
	11	K124-1107215	Планка в сборе	1
	15	K25А-1107228	Гайка установочная	1
	22	K124-1107218	Шток привода экономайзера	1
	20	K30-1107115	Пружина	1
9	K124-1107243	Замок	1	
54	K21-1107244	Шарик клапанный	1	
21	K124-1107223	Пробка эмульсионной трубки	1	
70	K124-1107224	Диффузор малый	1	
23	K124-1107226	Трубка эмульсионная	1	
35	451522	Пробка	1	

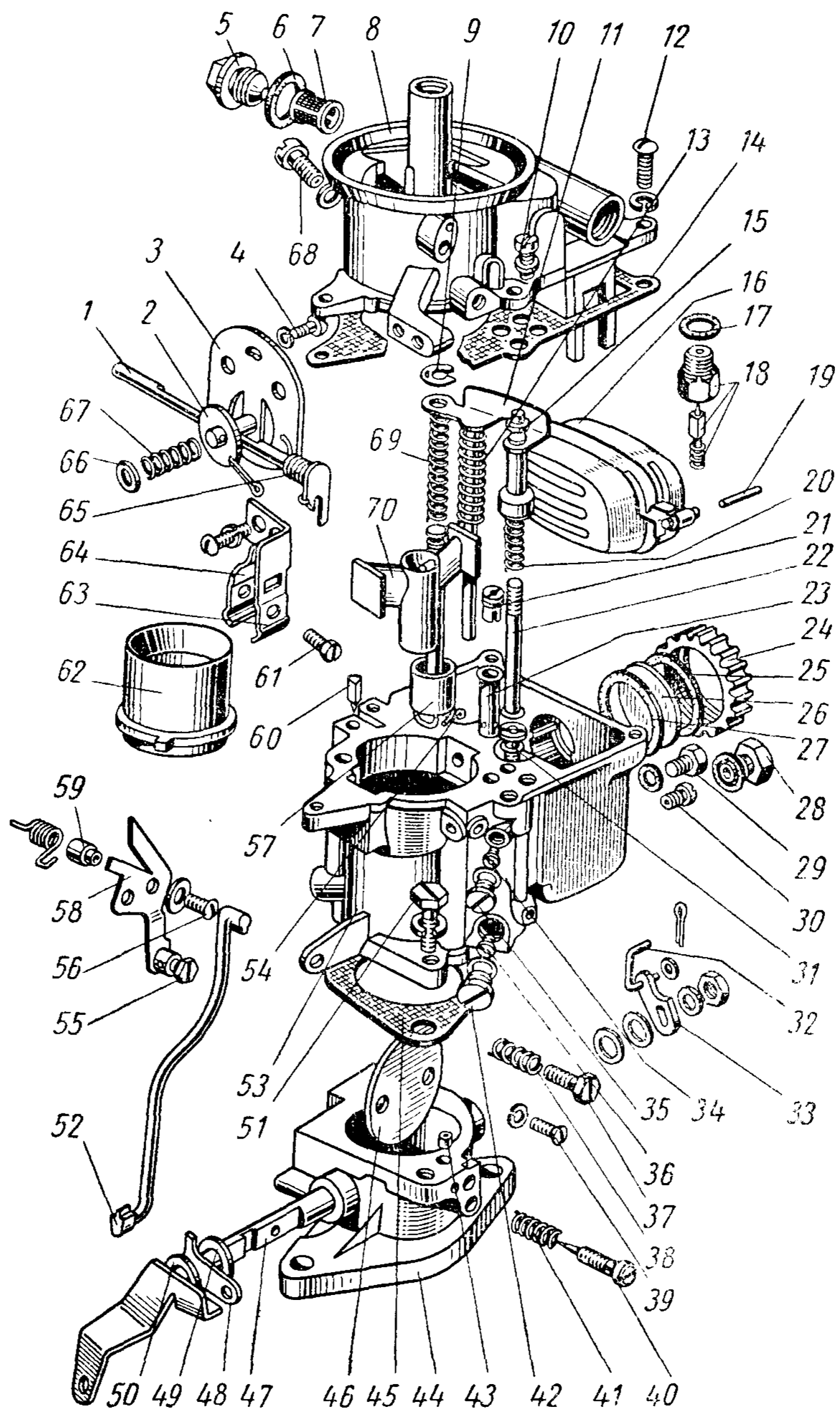


Рис. 15. Карбюратор К-124

№ рисунка	№ позиции на рисунке	№ детали	Наименование	Количество
15		901716-0	Шайба диаметром 8 фибровая	1
	34	K124-1107231	Жиклер воздушный главный	1
	13	K124-1107236	Пружина возвратная	1
	29	451501	Пробка	1
		901701-0	Шайба диаметром 6 фибровая	1
	37	900501-4	Винт холостого хода	1
	38	907101-0	Пружина	1
	24	K37-49	Гайка	1
	26	K126-1107225	Стекло смотрового окна	1
	27	K126-1107227	Прокладка стекла смотрового окна	1
	25	K126-1107228	Прокладка	1
	60	K49-1107331	Клапан нагнетательный ускорительного насоса	1
	31	K59-1107430	Клапан экономайзера в сборе	1
		901718-0	Шайба диаметром 8 фибровая	1
	8	K124-1107301	Крышка карбюратора	1
		900406-1	Винт М5×10	2
		5Н65Г ГОСТ 6402—61	Шайба пружинная диаметром 5	2
	63	K124-1107302	Кронштейн	1
	61	900509-1	Болт М4×12	1
	64	K23-55	Зажим кронштейна тяги	1
		K124-1107303	Распылитель экономайзера	1
	65	K124-1107308	Пружина оси воздушной заслонки	1
	1	K124-1107310	Ось воздушной заслонки в сборе	1
	2	105-0-1107312	Клапан воздушной заслонки	1
	67	K124-1107373	Пружина клапана воздушной заслонки	1
	58	K124-1107315	Рычаг привода воздушной заслонки в сборе	1
	55	900507-1	Болт М4×9	1
	56	900409-1	Винт М5×18	1
		901017-0	Шайба диаметром 5	1
	59	K23-70	Втулка рычага привода	1
		K126-1107309	Пружина рычага привода воздушной заслонки	1
	68	K124-1107245	Распылитель ускорительного насоса в сборе	1
	5	K124-1107327	Пробка фильтра	1
	6	901765-0	Шайба диаметром 14 фибровая	1
	7	K59-1107325	Сетка фильтра в сборе	1
	16	K126-1107320	Поплавок в сборе	1
	18	K126-1107330	Клапан подачи горючего в сборе	1
	19	114-0-1107304	Ось поплавка	1
	3	K124-1107370	Заслонка воздушная в сборе	1
	4	900410-1	Винт М3×6	2
		3Н65Г ГОСТ 6402—61	Шайба пружинная диаметром 3	2
		901106	Шплинт	1
	66	901044	Шайба диаметром 4	1
		901715-0	Шайба диаметром 10 фибровая	1
		901701-0	Шайба диаметром 6 фибровая	1

Подгруппа 1108. Привод управления дроссельной и воздушной заслонками карбюраторов
(для моделей ГАЗ-21Р, ГАЗ-21С, ГАЗ-21Н, ГАЗ-21Т, ГАЗ-22В и ГАЗ-22Д)

16	32	52-1108010	Педаля привод дроссельной заслонки в сборе	1
		52-1108011	Педаля привод дроссельной заслонки с рычагом в сборе	1
	30	52-1108082	Кронштейн педали привода дроссельной заслонки в сборе	1
	31	52-1108098	Втулка пальца рычага педали привода дроссельной заслонки	2
	34	260017-П8	Палец 6×32 педали привода дроссельной заслонки	1
		258012-П	Шплинт 2×12 пальца педали	1
	35	52-1108048	Накладка педали привода дроссельной заслонки	1
	33	52-1108099	Втулка рычага педали привода дроссельной заслонки	1
	31	52-1108098	Втулка рычага педали привода дроссельной заслонки	1

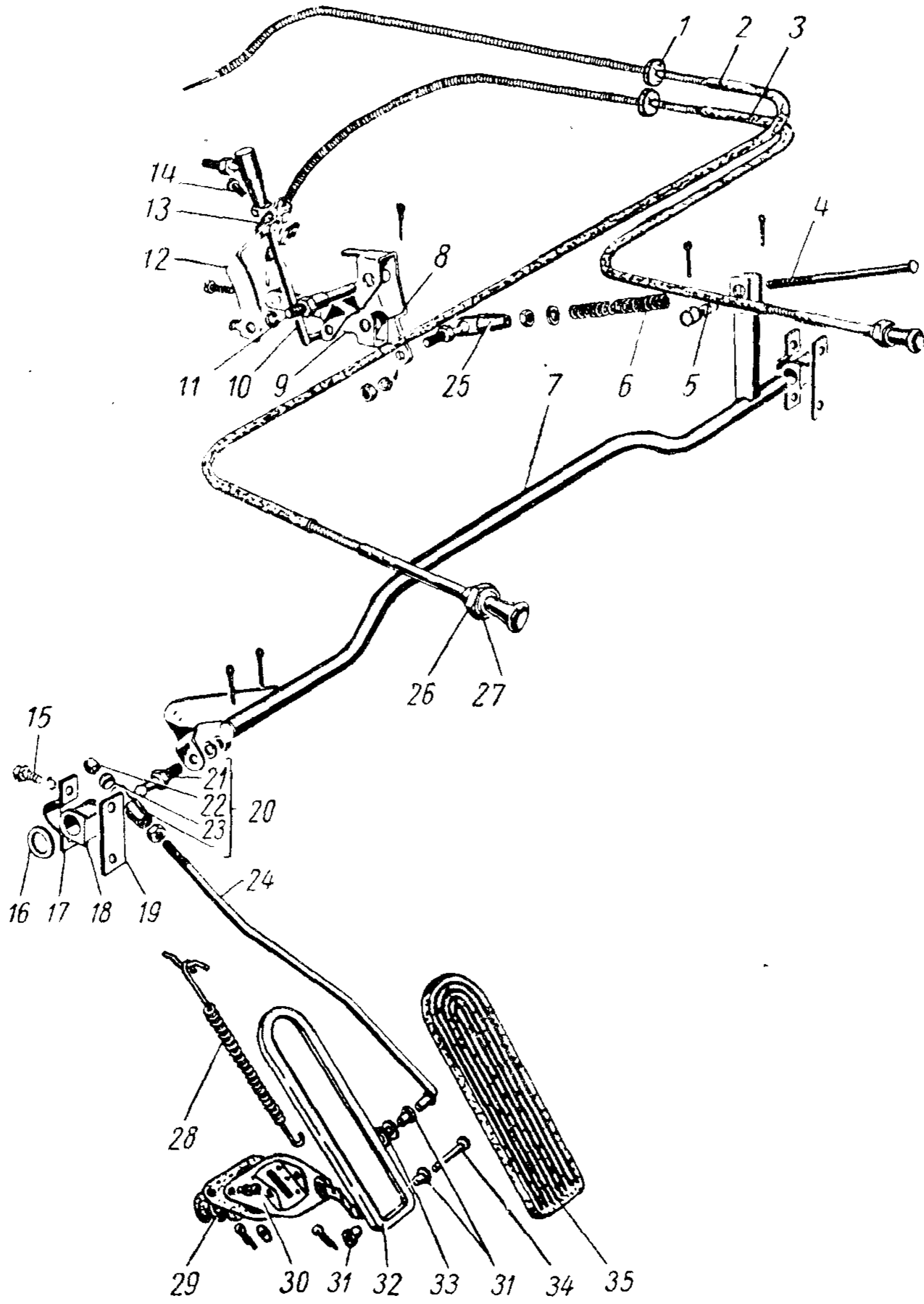


Рис. 16. Привод управления дроссельной и воздушной заслонками карбюраторов

№ рисунка	№ позиции на рисунке	№ детали	Наименование	Коли- чество	
16	29	52-1108152	Чехол защитный рычага педали привода дроссельной заслонки	1	
	7	21-1108030-В	Валик привода дроссельной заслонки в сборе	1	
	18	21-1108041	Втулки валика привода дроссельной заслонки	2	
	16	293355-П8	Шайба диаметром 12 упорная валика привода дроссельной заслонки	2	
			258039-П	Шплинт 3×20	2
	17	21-1108039	Кронштейн валика привода дроссельной заслонки	2	
	19	20-1108045	Подкладка кронштейна валика привода дроссельной заслонки	4	
	15	201417-П8	Болт М6×14 крепления кронштейна валика	4	
			252134-П2	Шайба пружинная диаметром 6	4
	24	21-1108035-В	Тяга валика привода дроссельной заслонки с шайбой в сборе	1	
	20	21-1108055-А	Наконечник шарнирной тяги привода дроссельной заслонки в сборе	1	
			21-1108056-Б	Наконечник тяги привода дроссельной заслонки	1
	23	70-142892	Сухарь наконечника тяги	1	
	21	21-1108059-А	Палец шаровой наконечника тяги	1	
	22	21-1108061-Б	Пробка наконечника тяги	1	
			258003-П	Шплинт 1,5×20 наконечника	1
			250608-П8	Гайка М6 наконечника	1
			252154-П2	Шайба диаметром 6 пружинная	1
			250608-П8	Гайка М6 шарового пальца	1
			252004-П8	Шайба диаметром 6	1
			258012-П	Шплинт 2×12	1
	28	М-2059-С	Пружина привода дроссельной заслонки	1	
			258052-П	Шплинт 4×20 крепления пружины	1
	5	21-1108043	Палец рычага привода дроссельной заслонки	1	
			258013-П	Шплинт 2×15 пальца рычага	2
	6	21-1108042	Пружина тяги рычага валика привода дроссельной заслонки	1	
	4	21-1108044-Б	Тяга рычага валика привода дроссельной заслонки	1	
			252004-П8	Шайба диаметром 6 тяги рычага	1
			258012-П	Шплинт 2×12 тяги рычага	1
			250608-П8	Гайка М6 тяги рычага	1
	25	21-1712155	Наконечник шарнирный тяги рычага валика привода дроссельной заслонки в сборе	1	
			21-1712156	Наконечник шарнирный тяги рычага валика привода дроссельной заслонки	1
	23	70-142892	Сухарь наконечника тяги	1	
	21	21-1108059-А	Палец шаровой наконечника тяги	1	
	22	21-1108061-Б	Пробка наконечника тяги	1	
			258003-П	Шплинт 1,5×20 наконечника	1
			250608-П8	Гайка М6 наконечника	1
			252154-П2	Шайба пружинная диаметром 6	1
	12	20-1108070-А	Кронштейн оболочка тяги ручного управления привода дроссельной заслонки	1	
	13	М-9706-А	Зажим оболочки тяги ручного управления привода дроссельной заслонки	1	
	14	220105-П8	Винт М6×16 крепления зажима	1	
		251104-П8	Гайка М6 крепления зажима	1	
11	52-1108118	Шпилька крепления рычагов привода дроссельной заслонки к впускной трубе двигателя в сборе	1		
		252155-П-2	Шайба пружинная диаметром 8	1	
		258038-П	Шплинт 3×15	1	
9	21-1108122	Рычаг тяги ручного управления приводом дроссельной заслонки в сборе	1		
8	21-1108101-Б	Рычаг тяги дроссельной заслонки карбюратора	1		
		252154-П2	Шайба пружинная диаметром 6	1	
		258012-П	Шплинт 2×12 рычага тяги	1	
10	21-1108051-Б	Тяга рычага дроссельной заслонки	1		
20	21-1108055-А	Наконечник шарнирный тяги рычага дроссельной заслонки в сборе	1		

№ рисунка	№ позиции на рисунке	№ детали	Наименование	Количество
16	23	21-1108056-Б	Наконечник тяги привода дроссельной заслонки	1
		70-142892	Сухарь наконечника тяги	1
	21	21-1108059-А	Палец шаровой наконечника тяги	1
		21-1108061-Б	Пробка наконечника тяги	1
	22	258003-П	Шплинт 1,5×20 наконечника	1
		252004-П8	Шайба диаметром 6	1
		252234-П3	Шайба диаметром 6 пружинная	1
		250608-П8	Гайка М6	1
		21-1108100	Тяга воздушной заслонки в сборе	1
	2	21-1108102	Тяга воздушной заслонки с ручкой в сборе	1
		21-1108127	Тяга ручного управления приводом дроссельной заслонки с ручкой в сборе	1
	1	70-143187	Втулка уплотнительная оболочек тяг воздушной заслонки и ручного управления дроссельной заслонки	2
	3	21-1108120	Тяга ручного управления приводом дроссельной заслонки в сборе	1
	27	20-1108138	Шайба облицовочная муфты тяг воздушной заслонки и ручного управления приводом дроссельной заслонки	2
26	252177-П8	Шайба диаметром 12 пружинная	2	
	250615-П8	Гайка М12×1,25	2	

Подгруппа 1109-Б. Воздушный фильтр
(для моделей ГАЗ-21Р, ГАЗ-21С, ГАЗ-21Н, ГАЗ-21Т, ГАЗ-22В и ГАЗ-22Д)

4	15	21-1109010-Б	Воздушный фильтр с глушителем шума всасывания в сборе	1
		321-1109013	Крышка воздушного фильтра с корпусом фильтрующего элемента в сборе	1
	17	21-1109033-Б	Корпус воздушного фильтра с глушителем шума всасывания в сборе	1
	16	21-1109042	Прокладка горловины воздушного фильтра	1
	18	21-1109129	Прокладка между воздушным фильтром и карбюратором	1
	14	12-1109158	Винт М6 крепления воздушного фильтра к карбюратору в сборе	1
	24	252037-П8	Шайба диаметром 6 винта крепления воздушного фильтра	1
	12	21-1109142-В	Кронштейн крепления воздушного фильтра	1
	13	210131-П8	Болт М8×1×18	1
		250511-П8	Гайка М8×1	1
		252135-П2	Шайба диаметром 8 пружинная	1
		201452-П8	Болт М8×12	1
		252135-П2	Шайба диаметром 8 пружинная	1

Подгруппа 1117-Б. Фильтр тонкой очистки топлива
(для моделей ГАЗ-21Р, ГАЗ-21С, ГАЗ-21Н, ГАЗ-21Т, ГАЗ-22В и ГАЗ-22Д)

17	1	21-1117010-А	Фильтр тонкой очистки топлива в сборе	1
		21-1117020	Корпус фильтра тонкой очистки топлива	1
	6	52-1117060	Коромысло стакана фильтра тонкой очистки топлива в сборе	1
		52-1117025	Прокладка корпуса фильтра тонкой очистки топлива	1
	3	52-1117030	Фильтрующий элемент тонкой очистки топлива	1

№ рисунка	№ позиции на рисунке	№ детали	Наименование	Количество
17	4	52-1117035	Пружина фильтрующего элемента фильтра тонкой очистки топлива	1
	5	52-1117056-А	Стакан-отстойник фильтра тонкой очистки топлива	1
	7	21-1117074-Б	Кронштейн крепления фильтра тонкой очистки топлива в сборе	1
		210113-П	Болт М8Х70 крепления фильтра тонкой очистки топлива к кронштейну	1
		252155-П2	Шайба диаметром 8 пружинная	1
		250510-П8	Гайка М8	1

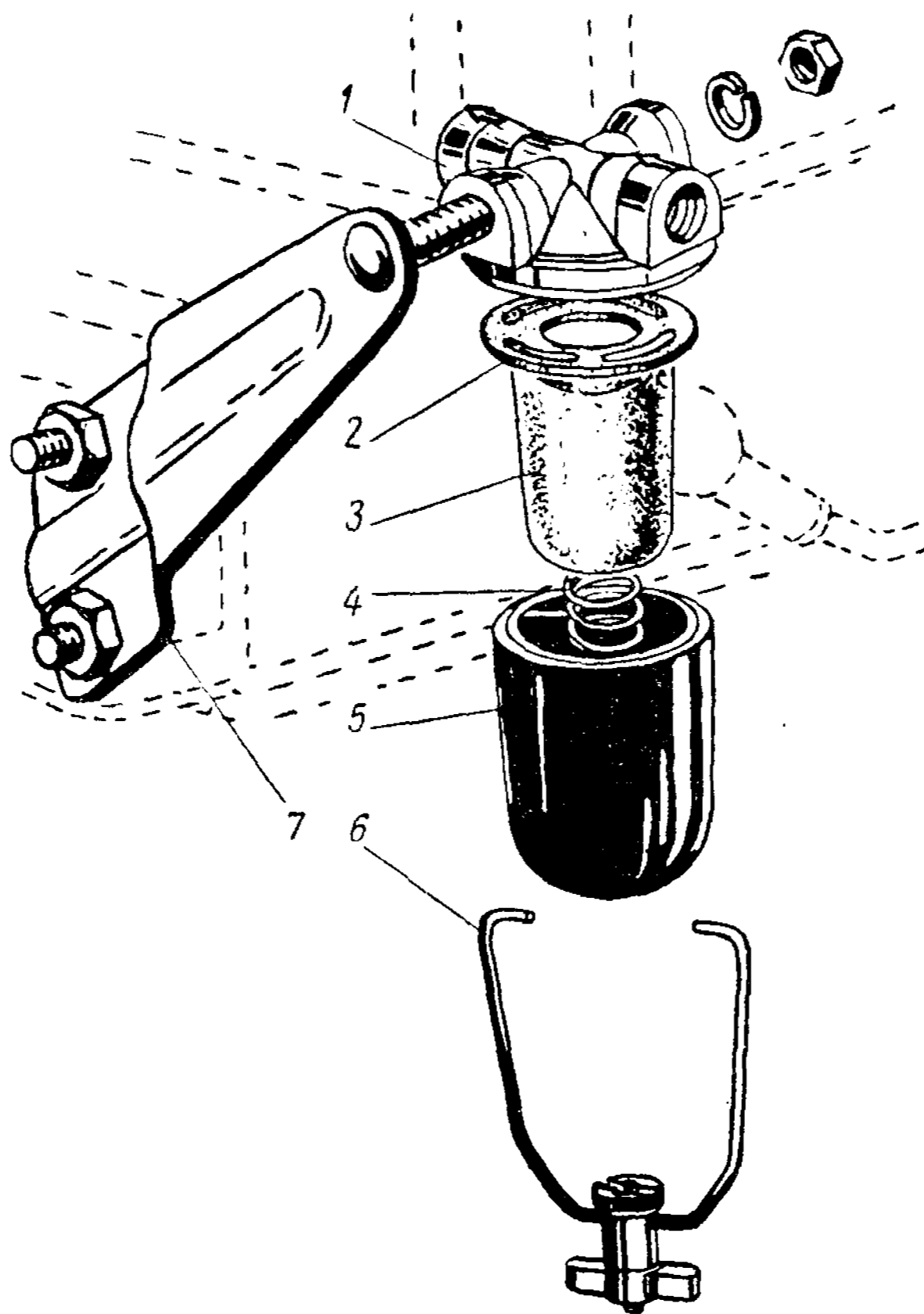


Рис. 17. Фильтр тонкой очистки топлива

Группа 12. СИСТЕМА ВЫПУСКА ГАЗА

№ рисунка	№ позиции на рисунке	№ детали	Наименование	Количество
Подгруппа 1201. Глушитель				
(для моделей ГАЗ-21Р, ГАЗ-21С, ГАЗ-21Н, ГАЗ-21Т, ГАЗ-22В и ГАЗ-22Д)				
18	19	21-1201008	Глушитель с термоизоляцией в сборе	1
Подгруппа 1203. Приемные и выпускные трубы				
(для моделей ГАЗ-21Р, ГАЗ-21С, ГАЗ-21Н, ГАЗ-21Т, ГАЗ-22В и ГАЗ-22Д)				
18	6	21-1203010-Б	Труба приемная глушителя в сборе	1
	11	51А-1203240	Прокладка фланца приемной трубы глушителя в сборе	1
	12	291800-П	Шпилька М10×32 специальная	1
	10	200319-П	Болт М10×50 крепления приемной трубы к коллектору	1
		250536-П	Гайка М10 крепления приемной трубы к коллектору	4
		252136-П2	Шайба пружинная диаметром 10	2
	9	21-1203176	Кронштейн крепления хомута	1
	13	21-1203181	Хомут крепления приемной трубы к блоку двигателя верхний	1
	8	21-1203182	Хомут крепления приемной трубы к блоку двигателя нижний	1
	14	201460-П8	Болт М8×30 крепления хомута	1
		250510-П8	Гайка М8	1
		252005-П8	Шайба диаметром 8	1
		252155-П2	Шайба диаметром 8 пружинная	1
	7	11-5249-А	Хомут приемной трубы глушителя	1
	2	11-5244-А	Стремянка хомута приемной трубы глушителя	1
		250511-П8	Гайка М8×1 стремянок	2
		252135-П2	Шайба пружинная диаметром 8	2
	17	72-1203057	Ремень крепления глушителя в полу кузова	2
	16	12-1203035-А	Накладка ремня	4
	15	201458-П8	Болт М8×25 крепления ремня	4
		250510-П8	Гайка М8	3
		252135-П2	Шайба пружинная диаметром 8	4
	21	21-1203056	Кронштейн крепления глушителя к полу кузова	1
	22	20-1203080-Б	Хомут выпускной трубы глушителя	1
	18	20-1203085-Б	Стремянка хомута выпускной трубы глушителя	1
		250511-П8	Гайка М8×1 стремянки	2
		252135-П2	Шайба пружинная диаметром 8	2
	20	21-1203050-В *1	Труба выпускная глушителя	1
		22-1203050 *2	Труба выпускная глушителя	1
		22Б-1203050 *3	Труба выпускная глушителя	1
	4	21-1203067-А2	Кронштейн промежуточной подвески выпускной трубы глушителя в сборе	1
	3	21-1203080	Хомут промежуточной подвески выпускной трубы глушителя	1
	1	201457-П8	Болт М8×22 крепления хомута	1
		250510-П8	Гайка М8	1
		252135-П2	Шайба пружинная диаметром 8	1
	16	12-1203035-А	Накладка ремня	2
	5	250510-П8	Гайка М8	2
		252135-П2	Шайба пружинная диаметром 8	2
	24	21-1203152-А	Хомут выпускной трубы глушителя	1
	23	21-1203115-Б	Ремень задней подвески глушителя	1
	16	12-1203035-А	Накладка ремня	2
	15	201458-П8	Болт М8×25 крепления ремня	2
	14	201460-П8	Болт М8×30 крепления хомута	1
		252135-П2	Шайба пружинная диаметром 8	3
		250510-П8	Гайка М8	2
	25	21-1203130	Козырек выпускной трубы глушителя	1

*1 Устанавливается на модели ГАЗ-21Р, ГАЗ-21С, ГАЗ-21Н и ГАЗ-21Т.
 *2 Устанавливается на модель ГАЗ-22В.
 *3 Устанавливается на модель ГАЗ-22Д.

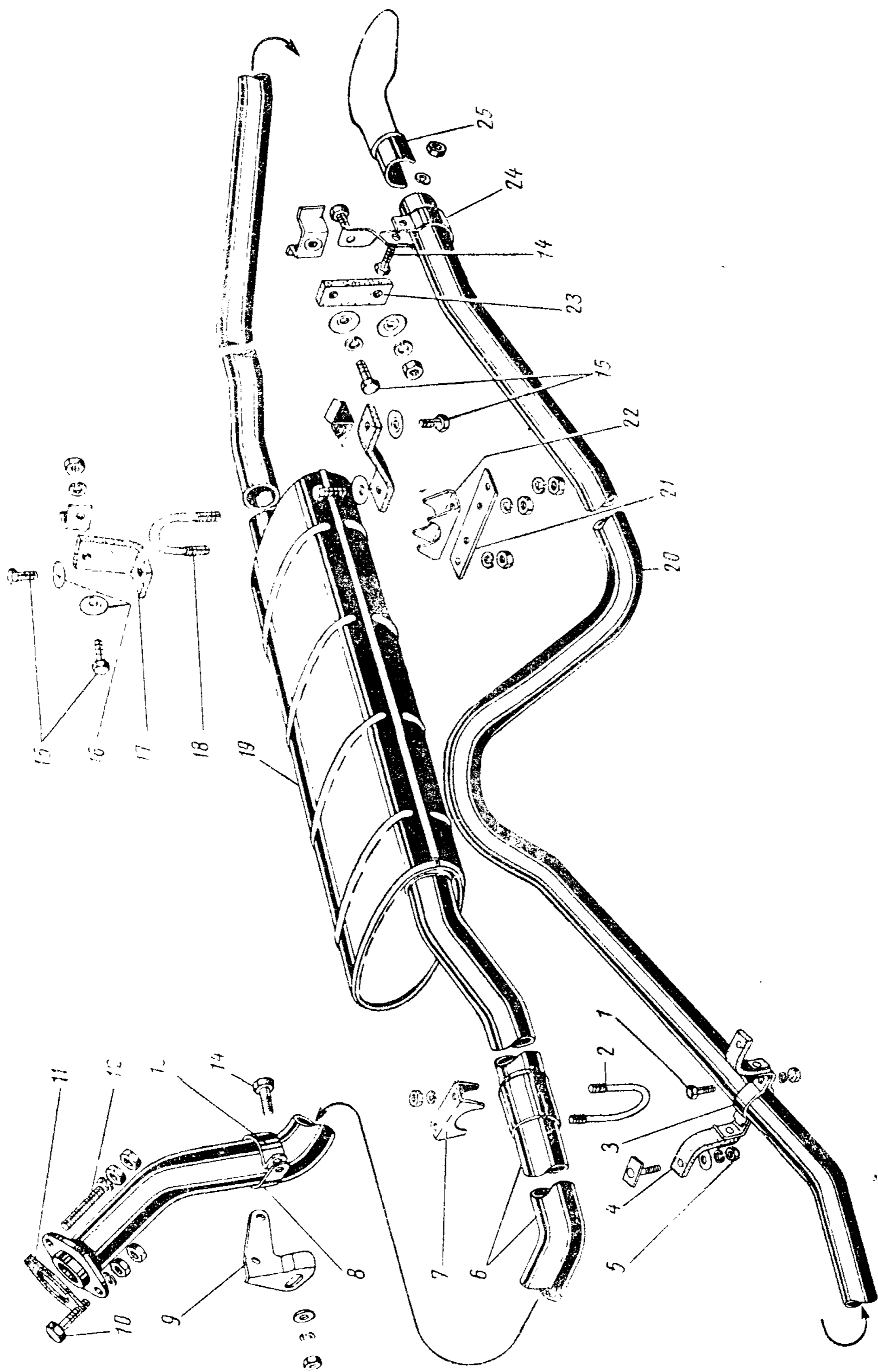


Рис. 18. Глушитель

Группа 13. СИСТЕМА ОХЛАЖДЕНИЯ

№ рисунка	№ позиции на рисунке	№ детали	Наименование	Количество
-----------	----------------------	----------	--------------	------------

Подгруппа 1301. Радиатор
(для моделей ГАЗ-21Р, ГАЗ-21С, ГАЗ-21Н, ГАЗ-21Т, ГАЗ-22В и ГАЗ-22Д)

19	10	21-1301006-В	Радиатор в сборе	1
----	----	--------------	----------------------------	---

Подгруппа 1302. Подвеска радиатора
(для моделей ГАЗ-21Р, ГАЗ-21С, ГАЗ-21Н, ГАЗ-21Т, ГАЗ-22В и ГАЗ-22Д)

19	5	21-1302045	Подушка подвески радиатора	4
	8	12-1302048	Втулка болта крепления радиатора	2
	7	290836-П8	Болт М10×90 крепления радиатора	2
	6	293333-П8	Шайба диаметром 11	2
		258254-П	Шплинт-проволока 1,2×200	2
	16	21-1302035	Пластина пружинная крепления радиатора	2

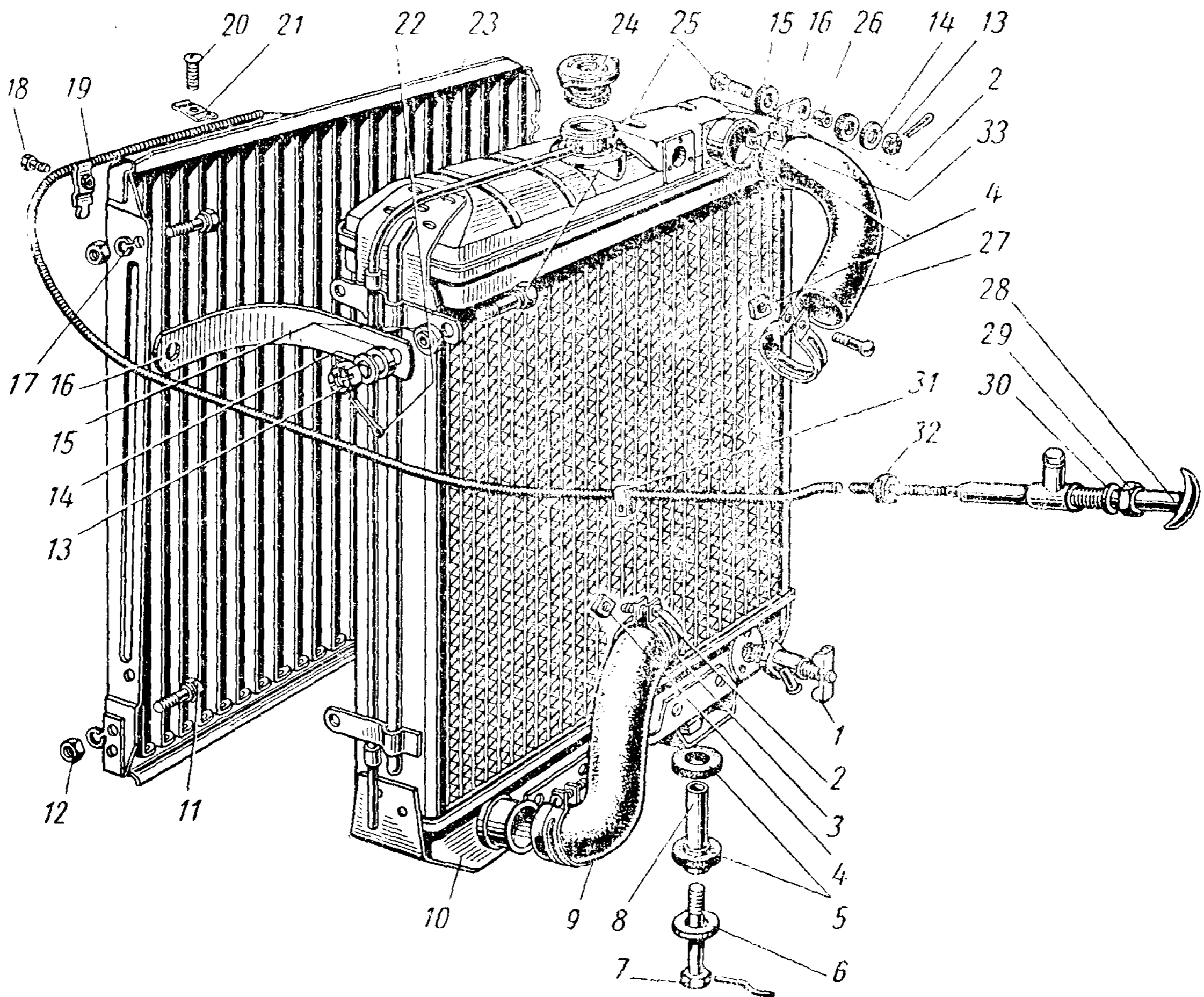


Рис. 19. Радиатор.

Примечания: 1) поз. 2—4, 9, 27 и 33 — см. в подгруппе 1302; 2) поз. 24 — см. в подгруппе 1304; 3) поз. 1 — см. в подгруппе 1305; поз. 11, 12, 17—21, 23 и 29—32 — см. в подгруппе 1310

№ рисунка	№ позиции на рисунке	№ детали	Наименование	Количество
19	15	21-1302094	Прокладка пружинной пластины крепления радиатора	8
	26	20-1001095	Втулка распорная прокладок пружинной пластины крепления радиатора	4
	25	205437-П8	Болт М10×1×28 пружинной пластины крепления радиатора	4
	14	252039-П8	Шайба диаметром 10	4
		293304-П8	Шайба диаметром 10 болта пружинной пластины крепления радиатора к левому щитку	1
	13	250976-П8	Гайка М10×1	4
22	258024-П	Шплинт 2,5×15	4	
Подгруппа 1303. Трубопроводы и шланги (для моделей ГАЗ-21Р, ГАЗ-21С, ГАЗ-21Н, ГАЗ-21Т, ГАЗ-22В и ГАЗ-22Д)				
19	27	21-1303010-В	Шланг соединительный радиатора подводной	1
	33	297410-П8	Хомутик диаметром 46,5 соединительной муфты радиатора	2
	2	220086-П8	Винт М5×30 хомутика соединительной муфты радиатора	2
	4	251084-П8	Гайка М5	2
	9	21-1303025-В	Шланг радиатора отводной	1
	3	288016-П8	Хомутик диаметром 52 отводного шланга радиатора	2
	2	220086-П8	Винт М5×30 хомутика отводного шланга радиатора	2
	4	251084-П8	Гайка М5	2
Подгруппа 1304. Пробка радиатора (для моделей ГАЗ-21Р, ГАЗ-21С, ГАЗ-21Н, ГАЗ-21Т, ГАЗ-22В и ГАЗ-22Д)				
19	24	52-1304010	Пробка радиатора в сборе	1
Подгруппа 1305. Сливной краник (для моделей ГАЗ-21Р, ГАЗ-21С, ГАЗ-21Н, ГАЗ-21Т, ГАЗ-22В и ГАЗ-22Д)				
19	1	Г21-1305010-А	Краник сливной в сборе	1
Подгруппа 1306. Термостат системы охлаждения (для моделей ГАЗ-21Р, ГАЗ-21С, ГАЗ-21Н, ГАЗ-21Т, ГАЗ-22В и ГАЗ-22Д)				
20	17	21-1306010	Термостат системы охлаждения в сборе	1
	16	20-1306040	Прокладка термостата системы охлаждения	1
Подгруппа 1307. Водяной насос (для моделей ГАЗ-21Р, ГАЗ-21С, ГАЗ-21Н, ГАЗ-21Т, ГАЗ-22В и ГАЗ-22Д)				
20		21-1307100-В	Насос водяной с кронштейном, выпускным патрубком водяной рубашки цилиндров и термостатом в сборе	1
		21-1307010-Д	Насос водяной в сборе	1
	12	21-1307015-Д	Корпус водяного насоса	1
	9	21-1307019-Б1	Валик водяного насоса с внутренним стопорным кольцом в сборе	1
		12-1307030-Б1	Крыльчатка водяного насоса с сальником и уплотнительной шайбой в сборе	1
	24	12-1307032-Б1	Крыльчатка водяного насоса	1
	25	12-1307034-А2	Пружина сальника крыльчатки	1
	27	12-1307052-Б	Обойма сальника крыльчатки	1
	26	11-8528-Б	Кольцо манжеты сальника	1
	28	11-8515-А3	Манжета сальника крыльчатки	1
	29	24-1307041	Шайба уплотнительная сальника крыльчатки	1
	30	12-1307042	Кольцо стопорное сальника крыльчатки	1
	23	201238-П8	Болт М8×14 крепления крыльчатки водяного насоса	1
		252175-П8	Шайба пружинная диаметром 8	1
293277-П8		Шайба диаметром 8,5	1	

№ рисунка	№ позиций на рисунке	№ детали	Наименование	Количество
20	11	12-1307027	Подшипник водяного насоса задний	1
	8	53-1307027	Подшипник водяного насоса передний	1
	10	12-1307025	Втулка распорная подшипников водяного насоса . . .	1
	7	66-1307028	Кольцо стопорное подшипника водяного насоса наруж- ное	1
	6	12-1307024-В	Ступица шкива водяного насоса и вентилятора . . .	1
		250976-П8	Гайка М10×1 крепления ступиц	1
		252006-П8	Шайба диаметром 10	1
		258039-П	Шплинт 3×20	1
	22	56-1307048	Прокладка корпуса водяного насоса	1
	15	291747-П2	Шпилька М8×1×22 водяного насоса	3
		252135-П2	Шайба пружинная диаметром 8	3
		250503-П8	Гайка М8×1 шпильки водяного насоса	3
	21	56-1307088	Кронштейн водяного насоса	1
	20	21-1307089-Б	Прокладка кронштейна водяного насоса	1
		291804-П8	Шпилька М10×1×42 кронштейна водяного насоса	2
		291779-П8	Шпилька М10×1×35 кронштейна водяного насоса короткая	1
		291777-П8	Шпилька М10×1×55 кронштейна водяного насоса нижняя	1
		252156-П2	Шайба пружинная диаметром 10	1
		292779-П8	Гайка М10×1 шпильки кронштейна водяного насоса	4
	13	264035-П8	Пресс-масленка подшипников водяного насоса . . .	1
19	291736-П	Шпилька М8×1×16 крепления плавки генератора	1	
14	21-1307101-Б	Парубок выпускной водяной рубашки цилиндров . . .	1	

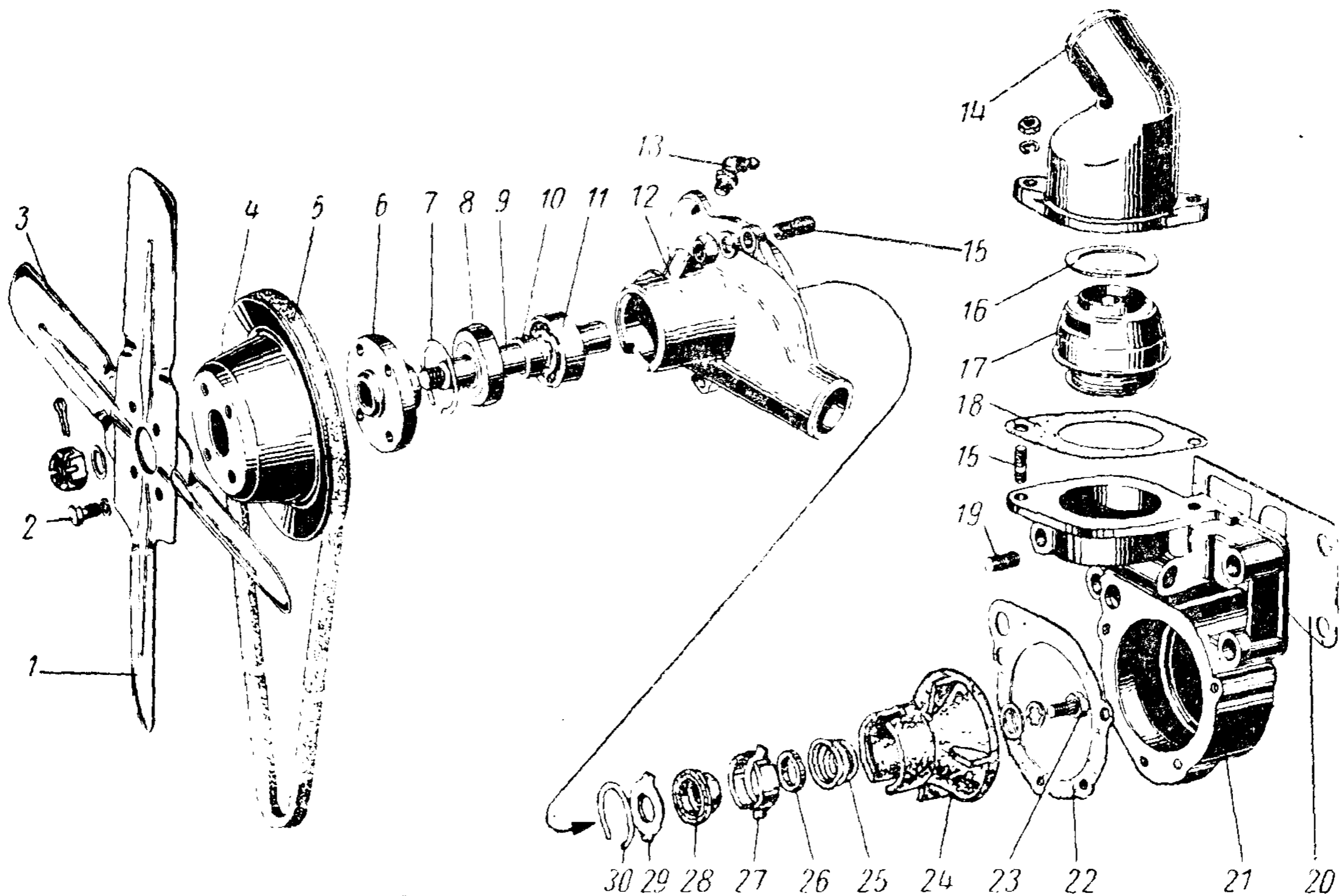


Рис. 20. Водяной насос

№ рисунка	№ позиции на рисунке	№ детали	Наименование	Количество
20	18	21-1307106-Б	Прокладка выпускного патрубка водяной рубашки цилиндров	1
	15	291747-П2	Шпилька М8×1×22 выпускного патрубка водяной рубашки цилиндров	2
		252135-П2	Шайба пружинная диаметром 8	2
		250503-П8	Гайка М8×1 шпильки выпускного патрубка водяной рубашки цилиндров	2

Подгруппа 1308. Вентилятор

(для моделей ГАЗ-21Р, ГАЗ-21С, ГАЗ-21Н, ГАЗ-21Т, ГАЗ-22В и ГАЗ-22Д)

20	1	20-1308016-Б	Лопасть вентилятора передняя	1
	3	20-1308015-Б	Лопасть вентилятора задняя	1
	4	21-1308025-Б	Шкив вентилятора	1
	2	201454-П8	Болт М8×16	4
		252135-П2	Шайба диаметром 8 пружинная	4
5	21-1308020	Ремень вентилятора	1	

Подгруппа 1310. Жалюзи радиатора

(для моделей ГАЗ-21Р, ГАЗ-21С, ГАЗ-21Н, ГАЗ-21Т, ГАЗ-22В и ГАЗ-22Д)

19	23	21-1310110-А *1	Жалюзи радиатора в сборе	1
		21П-1310110 *2	Жалюзи радиатора в сборе	1
	21	М-9706-А *1	Зажим крепления оболочки тяги управления жалюзи радиатора	1
	20	52-1108071 *2	Зажим крепления оболочки тяги жалюзи радиатора	1
		220105-П8 *1	Винт М6×16 зажима	1
		224598-П8 *2	Винт М5×12 зажима	1
		251104-П8 *2	Гайка М6	1
	11	201416-П8	Болт М6×12 крепления жалюзи	4
	17	252154-П2	Шайба пружинная диаметром 6	4
	12	250508-П8	Гайка М6	4
	28	21-1310210	Тяга управления жалюзи радиатора в сборе	1
	29	250634-П8	Гайка М14×1,5 крепления тяги управления жалюзи радиатора	1
	30	252178-П8	Шайба пружинная диаметром 14	1
		21П-1310232 *2	Кронштейн крепления оболочки тяги управления жалюзи радиатора	1
	19	52-1108071	Зажим крепления оболочки тяги управления жалюзи радиатора	1
	18	224598-П8	Винт М5×12 крепления зажима	1
		201416-П8 *2	Болт М6×12 кронштейна крепления оболочки тяги управления жалюзи радиатора	1
		250608-П8 *2	Гайка М6	1
		252037-П8 *2	Шайба диаметром 6	1
		252154-П2 *2	Шайба пружинная диаметром 6	1
	31	21-8406190	Скоба крепления оболочки тяги жалюзи радиатора к левому брызговику	1
		220103-П8	Винт 6×12 крепления скобы	1
	32	32-8402670	Втулка оболочки тяги управления жалюзи радиатора (в щитке передка)	1

*1 На модель ГАЗ-21Н не устанавливается.

*2 Устанавливается на модель ГАЗ-21Н.

Группа 16. СЦЕПЛЕНИЕ

№ рисунка	№ позиция на рисунке	№ деталн	Наименование	Количество
Подгруппа 1601. Сцепление				
(для моделей ГАЗ-21Р, ГАЗ-21С, ГАЗ-21Н, ГАЗ-21Т, ГАЗ-21В и ГАЗ-22Д)				
21	5	21А-1601015-В	Картер сцепления (верхняя часть)	1
	4	51-1601025-А	Сетка вентиляционных окон картера сцепления в сборе	4
	39	216281-П8	Шпилька М12×1,25×32 крепления картера коробки передач к картеру сцепления	4
		250507-П8	Гайка М12×1,25 шпильки крепления картера коробки передач к картеру сцепления	4
		252237-П8	Шайба пружинная диаметром 12	4
	23	21А-1601130-А	Диск сцепления ведомый в сборе	1
	24	51-1601135	Пластина пружинная крепления фрикционных колец к диску сцепления	8
		253875-П	Заклепка 5×5 крепления пружинных пластин к диску сцепления	16
	25	51-1601138-Б	Кольцо фрикционное диска сцепления	2
		293907-П	Заклепка 4×6 пустотелая крепления фрикционных колец к пружинным пластинам	32
	10	21А-1601090-А	Диск нажимной сцепления с кожухом в сборе	1
	21	51-1601093	Диск сцепления нажимной	1
	13	51-1601095	Рычаг оттяжной нажимного диска сцепления	3
	12	11-7575	Винт регулировочный оттяжного рычага нажимного диска сцепления	3
	14	20-1601108	Вилка опорная оттяжного рычага нажимного диска сцепления	3
	18	11-7583	Ролик опорной вилки оттяжного рычага нажимного диска сцепления	3
	19	11-7586	Палец опорной вилки оттяжного рычага нажимного диска сцепления	3
	17	11-7569	Игла подшипника оттяжного рычага нажимного диска сцепления	57
	20	11-7565	Палец игольчатого подшипника оттяжного рычага нажимного диска сцепления	3
	16	258023-П2	Шплинт 2,5×12 пальца игольчатого подшипника и опорной вилки	6
	22	11-7567	Шайба изоляционная нажимной пружины	6
	15	51-1601115	Пружина нажимного диска сцепления	6
	11	290634-П8	Болт М8×1×14 опорной вилки и оттяжного рычага нажимного диска сцепления	3
		252235-П8	Шайба пружинная диаметром 8	3
	26	290654-П8	Болт М8×22 крепления кожуха сцепления к маховику	6
		252135-П2	Шайба пружинная диаметром 8	6
	30	11-7608	Уплотнитель нижней части картера	1
		255037-П8	Заклепка 3,5×6 крепления уплотнителя к нижней части картера сцепления	6
	32	201454-П8	Болт М8×16 крепления нижней части картера сцепления к верхней	4
		252155-П2	Шайба пружинная диаметром 8	8
	31	11-7503	Картер сцепления (нижняя часть) в сборе	1
	27	20-1601072	Подшипник выключения сцепления	1
	29	11-7561-А2	Муфта подшипника выключения сцепления	1
	9	11-7562	Пружина оттяжная муфты подшипника выключения сцепления	1
	1	11-7514	Вилка подшипника выключения сцепления в сборе	1
	3	11-7516	Пластина удерживающая вилки подшипника выключения сцепления	1
		255063-П8	Заклепка 4×8 крепления удерживающей пластины к вилке подшипника выключения сцепления	2
	2	11-7522	Чехол вилки подшипника выключения сцепления	1
	42	11-7524	Рамка чехла вилки подшипника выключения сцепления	1
		255063-П8	Заклепка 4×8 крепления чехла к вилке подшипника выключения сцепления	1

№ рисунка	№ позиции на рисунке	№ детали	Наименование	Количество
21	41	11-7576	Опора шаровая вилки подшипника выключения сцепления	1
	40	201521-П8	Болт М10×1×32 крепления шаровой опоры вилки к картеру сцепления	1
	28	252156-П2	Шайба пружинная диаметром 10	1
		11-7557-А2	Шланг гибкий смазки подшипника выключения сцепления в сборе	1
	38	51-1601028	Сетка бокового люка картера сцепления в сборе	1
	37	11-7546	Кронштейн масляной подшипника выключения сцепления	1
	36	201416-П8	Болт М6×12 крепления сетки бокового люка к картеру сцепления	3
		252154-П2	Шайба пружинная диаметром 6	3
	33	51-1601250	Масленка подшипника выключения сцепления в сборе	1
	35	М-7553	Пружина стопорная крышки масляной подшипника выключения сцепления	1
	34	М-7559	Крышка масляной подшипника выключения сцепления в сборе	1
		252176-П8	Шайба пружинная диаметром 10 масляной подшипника выключения сцепления	1
	8	201286-П8	Болт М10×35 крепления картера сцепления к блоку нижний	4
	6	201327-П8	Болт М10×28 крепления картера сцепления к блоку верхний	2
	7	252176-П8	Шайба пружинная диаметром 10	4
		201237-П8	Болт М12×35 крепления картера сцепления к блоку	2
		252157-П2	Шайба пружинная диаметром 12	2
		21А-1601265	Усилитель крепления картера сцепления левый	1
		21А-1601264	Усилитель крепления картера сцепления правый	1
		201460-П8	Болт М8×30 крепления усилителя к картеру сцепления	4
		201285-П8	Болт М10×32 крепления усилителя к блоку	4

Подгруппа 1602. Привод выключения сцепления
(для моделей ГАЗ-21Р, ГАЗ-21С, ГАЗ-21Н, ГАЗ-21Т, ГАЗ-22В и ГАЗ-22Д)

22	15	21А-1602408 *1	Педаль сцепления и тормоза с кронштейном в сборе	1
		21А-1602410 *1	Педаль сцепления в сборе	1
	11	21-3504018	Буфер педали сцепления	1
		21П-1602408 *2	Педаль сцепления и тормоза с кронштейном в сборе	1
		21П-1602410 *2	Педаль сцепления в сборе	1
	10	М-2059-С	Пружина оттяжная педали сцепления	1
	16	21А-1602438	Площадка педали сцепления обрезиненная	1
	17	290646-П8	Болт М8×1×22 крепления площадки к педали сцепления	1
		250511-П8	Гайка М8×1 болта крепления площадки к педали сцепления	1
		252155-П2	Шайба диаметром 8 пружинная	1
	22	21-3504020	Ось педалей сцепления и тормоза	1
	12	21А-1602468	Втулка оси педали сцепления	1
	20	21-3504024	Шайба упорная	1
		250612-П8	Гайка М10 оси педали сцепления	1
		252136-П2	Шайба диаметром 10 пружинная	1
	9	21-3504050-Б2 *1	Кронштейн педалей сцепления и тормоза в сборе	1
		21П-3504050 *2	Кронштейн педалей сцепления и тормоза в сборе	1
	21	201509-П8	Болт М10×60 крепления кронштейна длинный	4
	8	201495-П8	Болт М10×20 крепления кронштейна короткий	1
		250612-П8	Гайка М10 болта крепления кронштейна	5
		252039-П2	Шайба диаметром 10 короткого болта	1
	252156-П2	Шайба пружинная диаметром 10	5	
14	21-3504038	Ось толкателя педали сцепления	1	

*1 На модель ГАЗ-21Н не устанавливается.

*2 Устанавливается на модель ГАЗ-21Н.

№ рисунка	№ позиции на рисунке	№ детали	Наименование	Количество
22	7	21-3504039	Втулка оси толкателя	2
	19	250613-П8	Гайка М10×1 оси толкателя педали сцепления	1
42	18	252156-П2	Шайба пружинная диаметром 10	1
	23	21Р-1602510	Цилиндр привода выключения сцепления в сборе	1
	26	21А-1602512	Цилиндр привода выключения сцепления	1
	28	21А-1602514	Поршень цилиндра привода выключения сцепления	1
	27	21А-1602516	Манжета уплотнительная поршня цилиндра привода выключения сцепления	1
	29	11-7544	Кольцо стопорное цилиндра привода выключения сцепления	1
	32	21А-1602520	Толкатель вилки выключения сцепления в сборе	1
	33	21А-1602522	Толкатель вилки выключения сцепления	1
	34	21А-1602524	Наконечник толкателя	1
	31	21А-1602528	Колпак защитный цилиндра привода выключения сцепления	1
	30	258224-П	Шплинт-проволока 0,8×150 защитного колпака	1
	24	12-3501048	Клапан перепускного цилиндра привода выключения сцепления	1
25	12-3501049	Колпачок перепускного клапана цилиндра привода выключения сцепления	1	

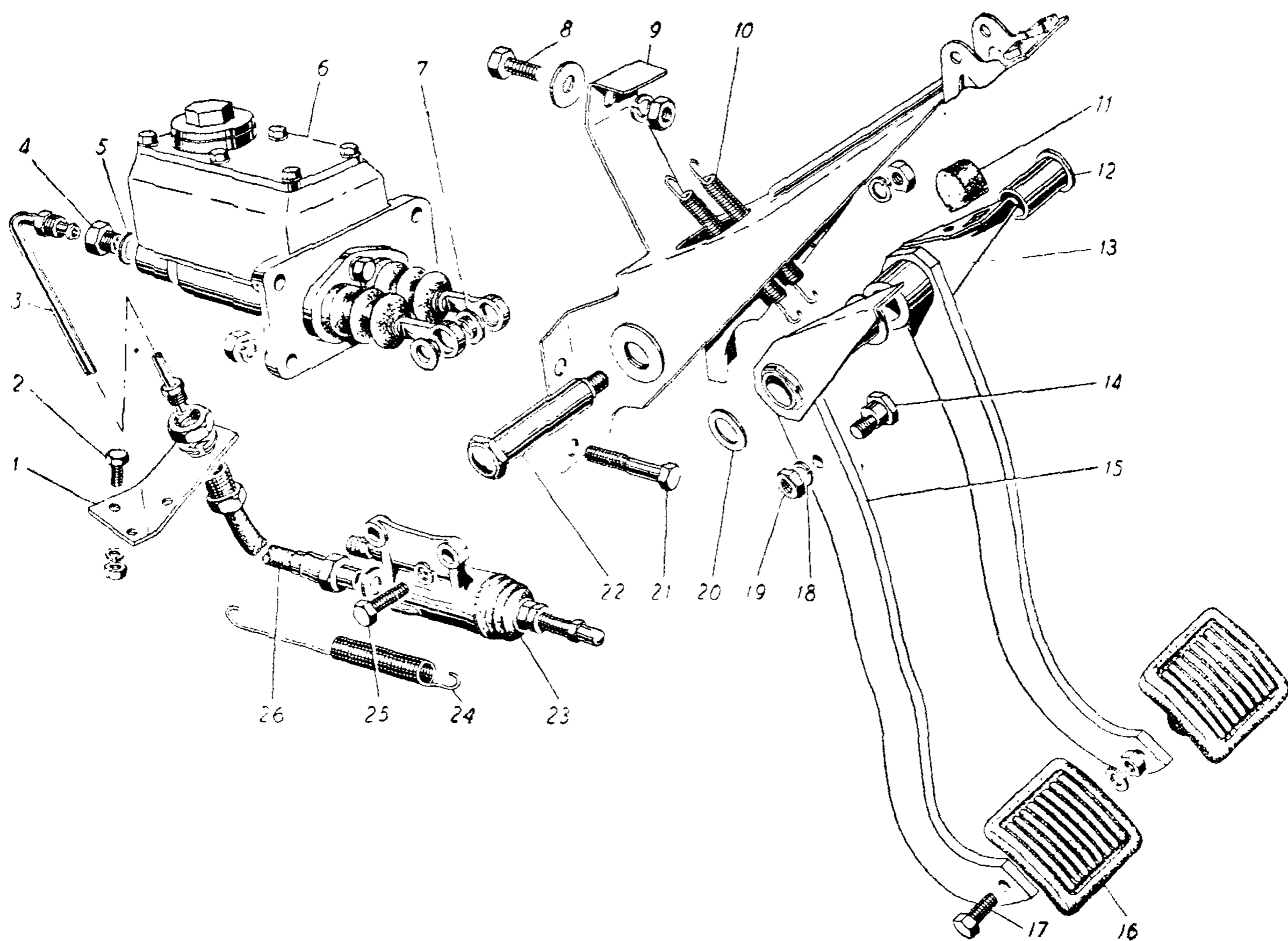


Рис. 22. Привод выключения сцепления и тормозная педаль.

Примечания: 1) поз. 13 — см. в подгруппе 3504; 2) поз. 6 — см. в подгруппе 3505

№ рисунка	№ позиции на рисунке	№ детали	Наименование	Коли- чество
22	25	201458-П8	Болт М8×25 крепления цилиндра привода выключения сцепления	2
		252135-П2	Шайба пружинная диаметром 8	2
42	20	21А-1602546-Б	Поршень главного цилиндра выключения сцепления	1
	19	21А-1602548-Б	Манжета уплотнительная поршня главного цилиндра выключения сцепления	1
	21	21А-1602552	Клапан поршня главного цилиндра выключения сцепления	1
	22	21А-1602554	Манжета уплотнительная внутренняя главного цилиндра выключения сцепления	1
	23	21А-1602560	Пружина возвратная поршня главного цилиндра выключения сцепления в сборе	1
	17	21А-1602568	Толкатель поршня главного цилиндра выключения сцепления	1
	14	21А-3505065	Колпак защитный главного цилиндра выключения сцепления	1
22	4	20-3506005	Штуцер главного цилиндра выключения сцепления . . .	1
	5	51-3506013	Прокладка штуцера главного цилиндра выключения сцепления	1
	3	21А-1602580-Б *1	Трубка от главного цилиндра к кронштейну гибкого шланга в сборе	1
		21П-1602580 *2	Трубка от главного цилиндра к кронштейну гибкого шланга в сборе	1
	2	201417-П8	Болт М6×14 кронштейна крепления гибкого шланга	2
		250508-П8	Гайка М6	2
		252134-П2	Шайба диаметром 6 пружинная	2
	1	21А-1602584-Б	Кронштейн крепления гибкого шланга привода выключения сцепления	1
	26	21А-1602590	Шланг гибкий привода выключения сцепления в сборе	1
		250636-П8	Гайка М16×1,5 крепления гибкого шланга привода выключения сцепления	1
		252239-П2	Шайба диаметром 16 пружинная с наружными зубцами	1
	24	21А-1602596	Пружина оттяжная вилки выключения сцепления . . .	1

*1 На модель ГАЗ-21Н не устанавливается.

*2 Устанавливается на модель ГАЗ-21Н.

№ рисунка	№ позиции на рисунке	№ детали	Наименование	Коли- чество	
22	25	201458-П8	Болт М8×25 крепления цилиндра привода выключа- чения сцепления	2	
42	20	252135-П2	Шайба пружинная диаметром 8	2	
		21А-1602546-Б	Поршень главного цилиндра выключения сцепления	1	
	19	21А-1602548-Б	Манжета уплотнительная поршня главного цилиндра выключения сцепления	1	
	21	21А-1602552	Клапан поршня главного цилиндра выключения сцеп- ления	1	
	22	21А-1602554	Манжета уплотнительная внутренняя главного цилин- дра выключения сцепления	1	
	23	21А-1602560	Пружина возвратная поршня главного цилиндра выключе- ния сцепления в сборе	1	
	17	21А-1602568	Толкатель поршня главного цилиндра выключения сцепления	1	
	14	21А-3505065	Колпак защитный главного цилиндра выключения сцеп- ления	1	
	22	4	20-3506005	Штуцер главного цилиндра выключения сцепления . . .	1
		5	51-3506013	Прокладка штуцера главного цилиндра выключения сцепления	1
		3	21А-1602580-Б *1	Трубка от главного цилиндра к кронштейну гибкого шланга в сборе	1
			21П-1602580 *2	Трубка от главного цилиндра к кронштейну гибкого шланга в сборе	1
	2		201417-П8	Болт М6×14 кронштейна крепления гибкого шланга	2
			250508-П8	Гайка М6	2
1		252134-П2	Шайба диаметром 6 пружинная	2	
		21А-1602584-Б	Кронштейн крепления гибкого шланга привода выключа- чения сцепления	1	
26		21А-1602590	Шланг гибкий привода выключения сцепления в сборе	1	
		250636-П8	Гайка М16×1,5 крепления гибкого шланга привода выключения сцепления	1	
24		252239-П2	Шайба диаметром 16 пружинная с наружными зуб- цами	1	
		21А-1602596	Пружина оттяжная вилки выключения сцепления . . .	1	

*1 На модель ГАЗ-21Н не устанавливается.
*2 Устанавливается на модель ГАЗ-21Н.

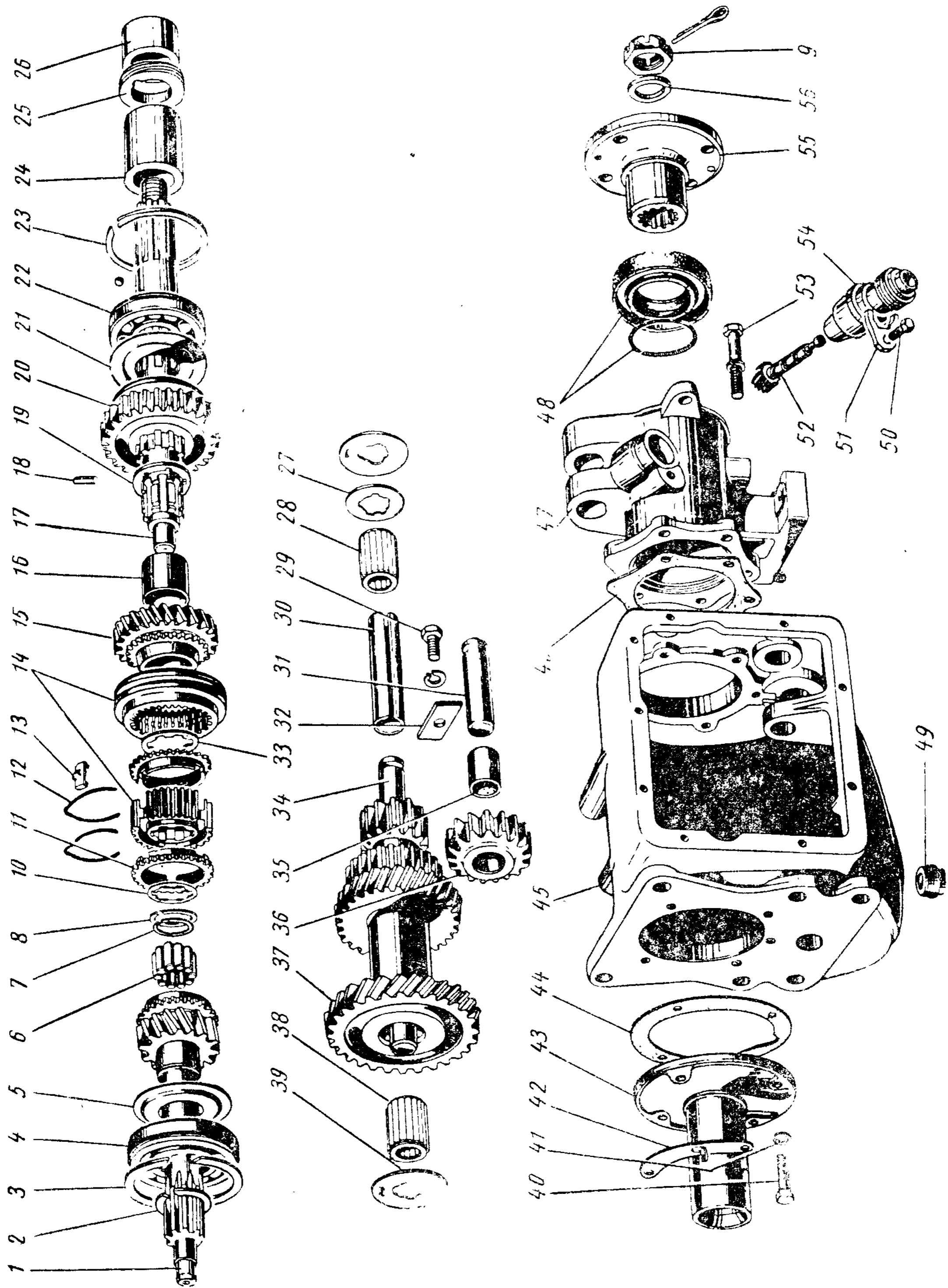


Рис. 23. Коробка передач

№ рисунка	№ позиции на рисунке	№ детали	Наименование	Количество	
23	16	20-1701130-Б	Втулка шестерни второй передачи коробки передач . . .	1	
	19	20-1701132	Шайба упорная шестерни второй передачи коробки передач	1	
	33	20-1701158	Шайба между ступицей скользящей муфты и шестерней второй передачи коробки передач	1	
	10	М-7114	Прокладка регулировочная вторичного вала тонкая	2	
	8	20-1701159	Кольцо стопорное ступицы муфты переключения второй и третьей передач коробки передач	1	
	11	20-1701164	Кольцо блокирующее второй и третьей передач синхронизатора коробки передач	2	
	12	21А-1701170	Пружина синхронизатора коробки передач	2	
	13	21А-1701171	Сухарь блокировочный синхронизатора коробки передач	3	
	22	20-1701190	Подшипник шариковый вторичного вала коробки передач задний	1	
	23	20-1701192	Кольцо стопорное подшипника вторичного вала коробки передач	1	
	21	21А-1701189	Кольцо распорное подшипника вторичного вала коробки передач	1	
	47	21А-1701205-Б *1	Крышка задняя коробки передач	1	
	48	20-1701210	Сальник крышки заднего подшипника вторичного вала коробки передач с пружиной в сборе	1	
			298429-П Сапун в сборе	1	
	46	20-1701203-Б	Прокладка крышки заднего подшипника вторичного вала коробки передач	1	
	26	26	21П-1701205 *2 201464-П29 *2	Крышка задняя коробки передач	1
		27	290628-П29 *2	Болт М8×40 крепления задней крышки и привода коробки передач	2
	23	53	201460-П8 *1	Болт М8×32 крепления задней крышки привода коробки передач	1
			252135-П2	Болт М8×30 крепления крышки заднего подшипника вторичного вала	5
		24	21А-1701206-А	Шайба пружинная диаметром 8	5
		26	21А-1701207-А2	Втулка распорная фланца вторичного вала коробки передач	1
		55	21-1710240 21А-1701243 508605	Втулка распорная фланца вторичного вала коробки передач	1
				Фланец вторичного вала коробки передач	1
			Прокладка фланца вторичного вала коробки передач	1	
			Шарик стопорный ведущей шестерни привода спидометра	1	
25		21А-3802033-Б	Шестерня привода к спидометру ведущая	1	
52		21А-3802034-Б	Шестерня привода к спидометру ведомая	1	
51		21А-3802031	Стопор штуцера гибкого вала привода спидометра	1	
50		206461-П8	Болт М6×14 крепления стопора корпуса углового редуктора	1	
		252154-П2	Шайба пружинная диаметром 6	1	
56	20-2402064-Б 292917-П2 258054-П	Шайба диаметром 21 фланца вторичного вала Гайка М20×1,5 фланца вторичного вала Шплинт 4×30	1 1 1		
54	21А-3802030	Штуцер гибкого вала привода спидометра	1		
Подгруппа 1702. Механизм переключения передач (для моделей ГАЗ-21Р, ГАЗ-21С, ГАЗ-21Н, ГАЗ-21Т, ГАЗ-22В и ГАЗ-22Д)					
24	5	21А-1702010 *1	Механизм переключения передач коробки передач (комплект)	1	
		21П-1702010-Б *2	Механизм переключения передач коробки передач в сборе	1	
		20-1702013-Б3	Крышка боковая коробки передач с сальником в сборе	1	
		20-1702015-Б3	Крышка боковая коробки передач	1	
*1 На модель ГАЗ-21Н не устанавливается.					
*2 Устанавливается на модель ГАЗ-21Н.					

№ рисунка	№ позиции на рисунке	№ детали	Наименование	Количество
24	3	20-1702018	Сальник боковой крышки коробки передач в сборе	2
	6	20-1702014	Прокладка между картером и боковой крышкой коробки передач	1
	15	20-1702024-Б	Вилка переключения первой передачи и заднего хода коробки передач	1
	16	20-1702025-А3	Сектор переключения первой передачи и заднего хода с осью в сборе	1
	14	20-1702030-Б	Вилка переключения второй и третьей передач коробки передач	1
	13	20-1702031-А3	Сектор переключения второй и третьей передач с осью в сборе	1
	12	20-1702045	Кольцо упорное вилок переключения передач	2
	11	20-1702047	Кольцо стопорное вилок переключения передач	2
	9	21А-1702083	Фиксатор стопорных шариков вилок переключения передач	1
	8	20-1702106	Пружина стопорных шариков переключения передач коробки передач	1
	10	20-1702108-А *1	Плунжер, блокирующий рычаги переключения передач коробки передач	1
		20-1702108-Б *1	Плунжер, блокирующий рычаги переключения передач коробки передач	1
		20-1702108-В *1	Плунжер, блокирующий рычаги переключения передач коробки передач	1
		20-1702108-Г *1	Плунжер, блокирующий рычаги переключения передач коробки передач	1
	7	20-1702108-Д *1	Плунжер, блокирующий рычаги переключения передач коробки передач	1
		263014-П	Шарик диаметром 9,5 стопорный рычагов переключения передач коробки передач	2
2	21А-1702115 *2	Рычаг переключения передач с пальцем в сборе	2	
	21П-1702114 *3	Рычаг переключения первой передачи и заднего хода с пальцем в сборе	1	

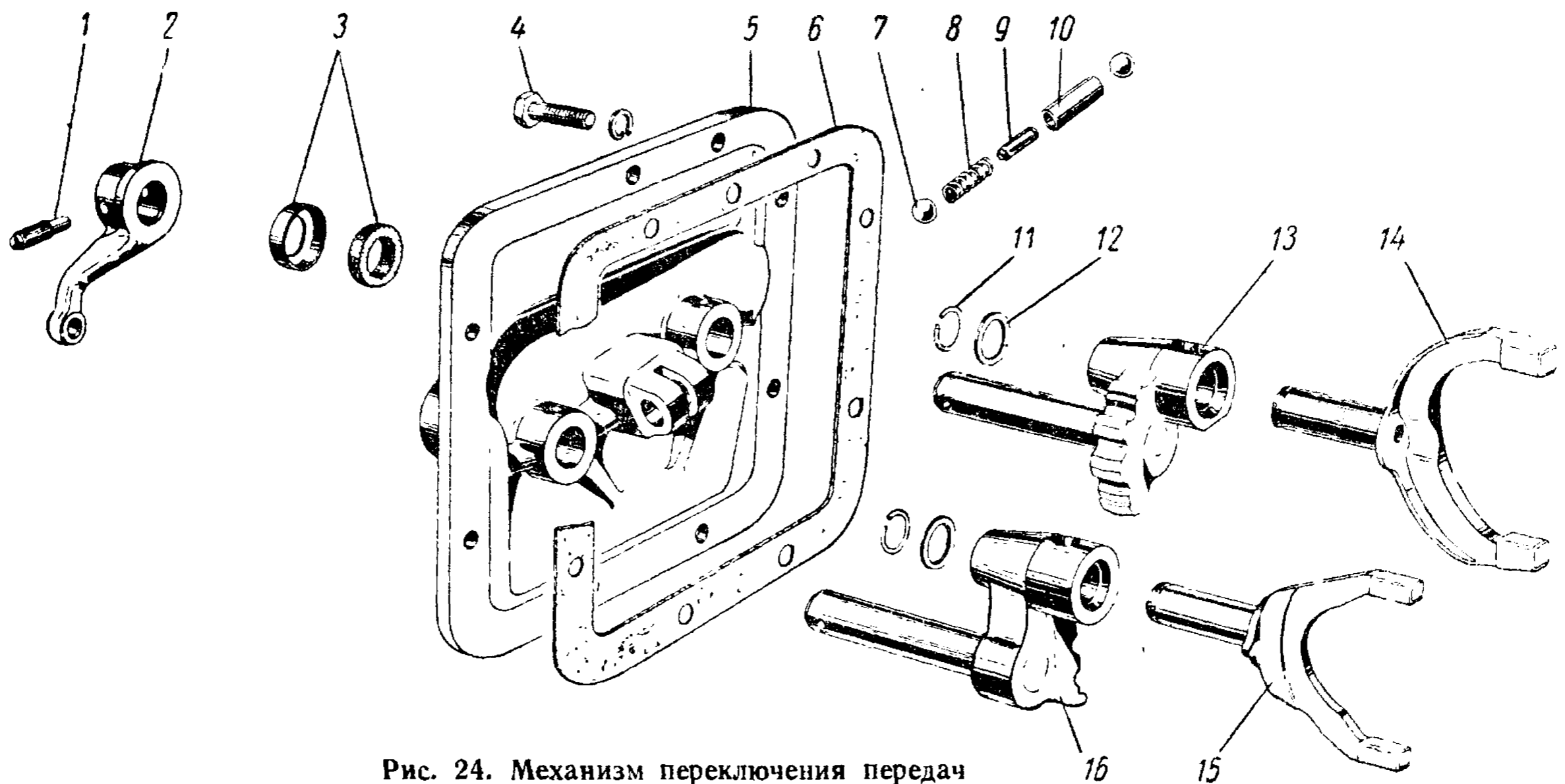


Рис. 24. Механизм переключения передач

*1 Устанавливается по выбору.
 *2 На модель ГАЗ-21Н не устанавливается.
 *3 Устанавливается на модель ГАЗ-21Н.

№ рисунка	№ позиции на рисунке	№ детали	Наименование	Количество
24		21П-1702115 *1	Рычаг переключения второй и третьей передач с пальцем в сборе	1
	1	295025-П	Штифт 6×25 рычага	2
	4	201458-П8	Болт М8×25 крепления боковой крышки к картеру коробки передач	8
		252135-П2	Шайба пружинная диаметром 8	8

Подгруппа 1703. Управление коробкой передач
(для моделей ГАЗ-21Р, ГАЗ-21С, ГАЗ-21Т, ГАЗ-22В и ГАЗ-22Д)

25	22	21А-1703015-А	Вал переключения передачи в сборе	1
	3	20-1703026	Штифт рычагов переключения передач	1
	32	20-1703027	Шайба нажимная рычагов переключения передач	2
	4	21А-1703028	Рычаг включения первой передачи и заднего хода в сборе	1
	25	20-1703045	Подушка протившумная рычагов переключения передач	2

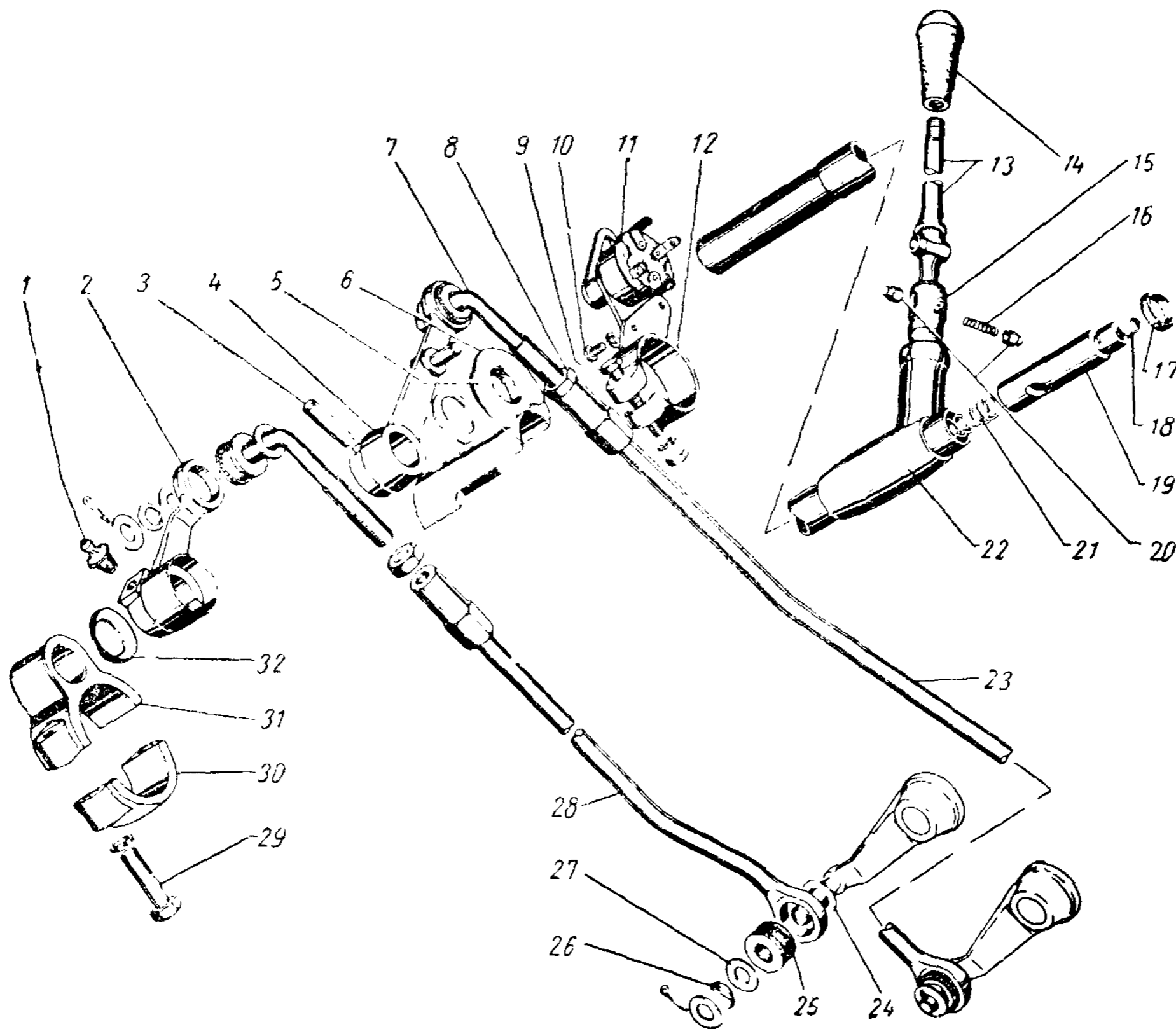


Рис. 25. Управление коробкой передач (для моделей ГАЗ-21Р, ГАЗ-21С, ГАЗ-21Т, ГАЗ-22В и ГАЗ-22Д).

Примечание. Поз. 9—12 — см. в подгруппе 3733

*1 Устанавливается на модель ГАЗ-21Н.

№ рисунка	№ позиции на рисунке	№ детали	Наименование	Коли- чество
25	24	20-1703046	Втулка противошумной подушки рычагов переключения передач	2
	27	20-1703047	Шайба втулки противошумной подушки рычагов переключения передач	2
	26	20-1703168	Шайба нажимная тяг переключения передач	2
		252005-П8	Шайба диаметром 8	2
		258039-П	Шплинт 3×20	2
	2	21А-1703030	Рычаг включения второй и третьей передач в сборе	1
	1	264020-П8	Пресс-масленка рычагов переключения передач в сборе	1
	6	21-1703051	Накладка кронштейна вала переключения передач с сальником в сборе	1
	5	20-1703056-Б	Набивка сальника накладки вала переключения передач	1
	19	20-1703074	Палец направляющий вала переключения передач	1
	18	20-1703075	Пружина направляющего пальца вала переключения передач	1
	17	20-1703077	Набивка сальника верхнего кронштейна переключения передач	1
	31	20-1703065	Кронштейн вала переключения передач нижний	1
	30	20-1703068	Хомут кронштейна вала переключения передач	1
	29	201460-П8	Болт М8×30 крепления кронштейна к колонке	2
		252135-П2	Шайба пружинная диаметром 8	2
	21	20-1703079	Пружина отжимная вала переключения передач	1
	13	21А-1703084	Рычаг переключения передач	1
	15	20-1703085-А	Втулка противошумная рычага переключения передач	1
	16	20-1703086	Пружина оси рычага переключения передач	1
	20	20-1703087	Ось рычага переключения передач	1
	14	21-1703080	Рукоятка рычага переключения передач с облицовкой в сборе	1
	23	21А-1703155	Тяга первой передачи и заднего хода с противошумной подушкой и стержнем в сборе	1
	7	21А-1703143	Стержень тяг включения передач	2
	8	250613-П8	Контргайка М10×1	2
	25	20-1703045	Подушка противошумная тяг переключения передач	2
	24	20-1703046	Втулка противошумной подушки тяг переключения передач	2
	27	20-1703047	Шайба втулки противошумной подушки тяг переключения передач	2
	28	21А-1703160	Тяга второй и третьей передач с противошумной подушкой и стержнем в сборе	1
	26	20-1703168	Шайба нажимная тяг переключения передач	2
		252005-П8	Шайба диаметром 8	2
	259039-П	Шплинт 3×20	2	
Подгруппа 1703. Управление коробкой передач (для модели ГАЗ-21Н)				
26	28	21П-1703010	Механизм привода коробки передач в сборе	1
	17	21П-1703012-Б	Корпус механизма привода коробки передач	1
	16	21П-1703070	Крышка корпуса	1
	18	21П-1703071	Прокладка крышки	1
		222522-П29	Винт М6×10 крепления крышки корпуса	5
		252154-П2	Шайба пружинная диаметром 6	5
	21	21П-1703015	Вал переключения второй и третьей передач в сборе	1
	22	21П-1703019	Втулка вала переключения второй и третьей передач	2
	19	21П-1703016	Вал переключения первой передачи и заднего хода в сборе	1
	20	13-3504023	Втулка вала переключения первой передачи и заднего хода	2
	31	21П-1703030	Рычаг переключения второй и третьей передачи с подушкой в сборе	1
	29	290412-П	Винт М5×16 стопорный рычага	2
	292675-П29	Гайка М5 стопорного винта	2	

№ рисунка	№ позиции на рисунке	№ детали	Наименование	Количество
26	33	21П-1703028	Рычаг переключения первой передачи и заднего хода с подушкой в сборе	1
		295025-П	Штифт 6×25	1
	35	21П-1703155	Тяга первой передачи и заднего хода в сборе	1
		21П-1703156	Тяга первой передачи и заднего хода	1
	34	21П-1703157	Стержень тяги первой передачи и заднего хода	1
		21П-1703160	Тяга второй и третьей передач в сборе	1
	4	21П-1703161	Тяга второй и третьей передач	1
		32	21П-1703163	Стержень второй и третьей передач
	36	21А-1602118	Гайка регулировочная гайки второй и третьей передач	1
		250611-П12	Гайка М8×1 тяги	2
	2	20-1703045	Подушка тяги рычагов	4
	1	20-1703046	Втулка противозумная подушки тяг и рычагов	4
	3	20-1703047	Шайба подушки тяг и рычагов	4

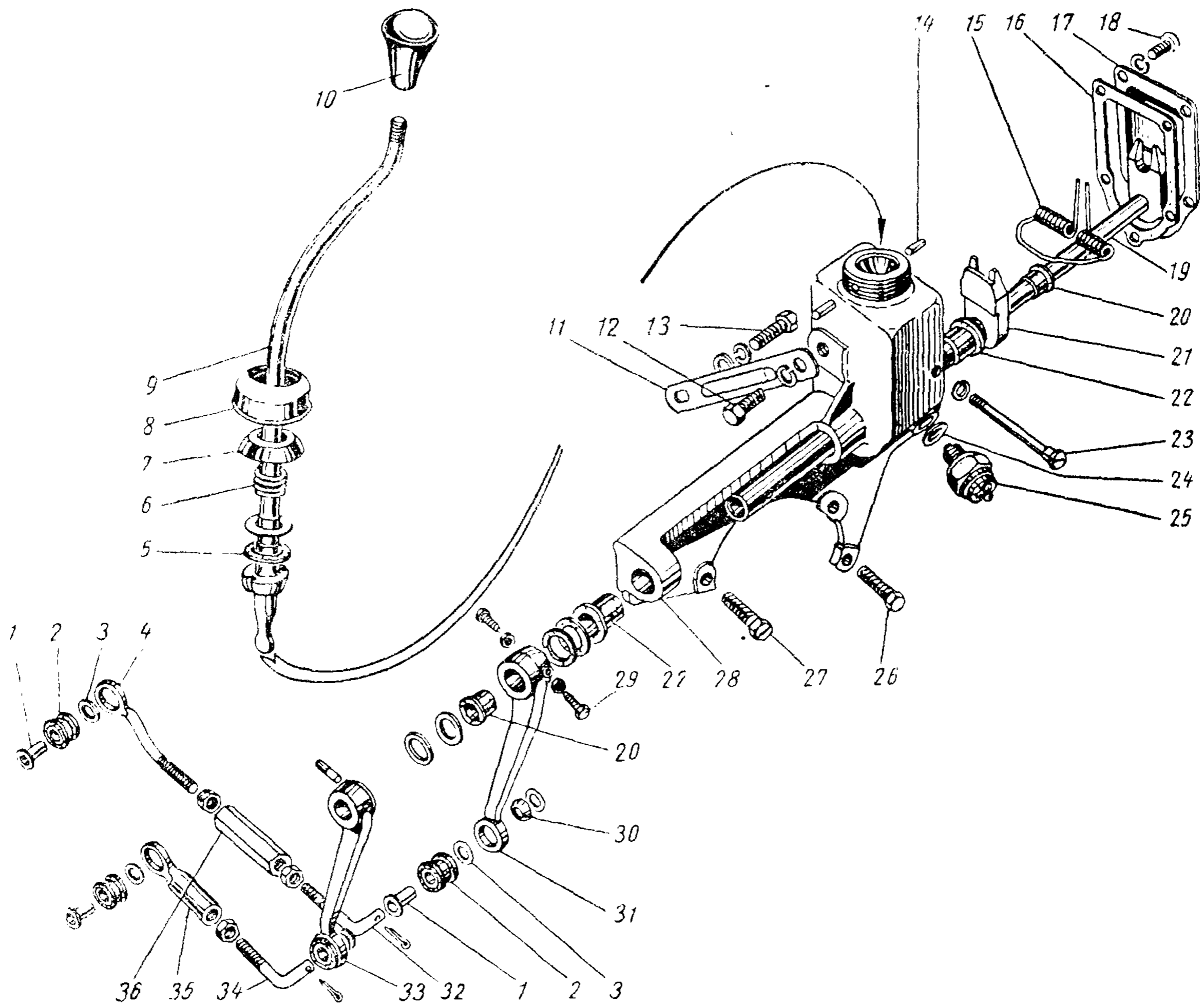


Рис. 26. Управление коробкой передач (для модели ГАЗ-21Н).

Примечания: 1) поз. 26 и 27 — см. в подгруппе 1701; 2) поз. 24 и 25 — см. в подгруппе 3716

№ рисунка	№ позиции на рисунке	№ детали	Наименование	Коли- чество
26	30	20-1703168	Шайба нажимная	4
		252005-П8	Шайба диаметром 8	4
		258039-П	Шплинт 3×20	4
	11	21П-1703185	Планка распорная корпуса	1
	12	201453-П29	Болт М8×14 крепления распорной планки	1
		252155-П2	Шайба пружинная диаметром 8	1
	13	201495-П29	Болт М10×20 крепления распорной планки	1
		252006-П29	Шайба диаметром 10	1
		252156-П2	Шайба пружинная диаметром 10	1
	9	21П-1703084	Рычаг переключения передачи	1
	10	21ПЮ-1703088-А	Рукоятка рычага переключения передач	1
	15	21П-1703167	Пружина отжимная рычага	1
	23	21П-1703169	Ось пружины рычага	1
		252155-П2	Шайба пружинная диаметром 8	1
	8	11-7220	Колпак колонки рычага переключения передач	1
	6	11-7227	Пружина рычага переключения передач	1
	7	АА-7228	Седло пружины рычага переключения передач	1
	14	АА-7221-В	Цапфа рычага переключения передач	2
	5	11-7248	Шайба противошумная рычага переключения передач	1

Группа 22. КАРДАНЫЕ ВАЛЫ

№ рисунка	№ позиции на рисунке	№ детали	Наименование	Количество
Подгруппа 2201-Б. Карданный вал заднего моста (для моделей ГАЗ-21Р, ГАЗ-21С, ГАЗ-21Н, ГАЗ-21Т, ГАЗ-22В и ГАЗ-22Д)				
27	22	21-2201010-Б1	Вал карданный заднего моста в сборе	1
		ВК-69-2201025	Крестовина кардана с сальниками и подшипниками в сборе	2
	20	69-2201026	Крестовина кардана с масленкой и клапаном в сборе	2
		69-2201031	Сальник крестовины кардана с пружиной в сборе	8
	18	296780-П8	Клапан предохранительный крестовины кардана заднего моста в сборе	2
		264072-П8	Пресс-масленка крестовины кардана заднего моста	2
	19	69-2201033	Подшипник игольчатый кардана заднего моста в сборе (ГПЗ-704702-К)	8
		12-2201043-Б	Кольцо стопорное игольчатого подшипника кардана заднего моста	8
	10	12-2201087-Б	Обойма сальника скользящей вилки кардана заднего моста	1
		12-2201088-Б	Сальник скользящей вилки кардана заднего моста	1
11	12-2201089-Б	Кольцо сальника скользящей вилки кардана заднего моста	2	

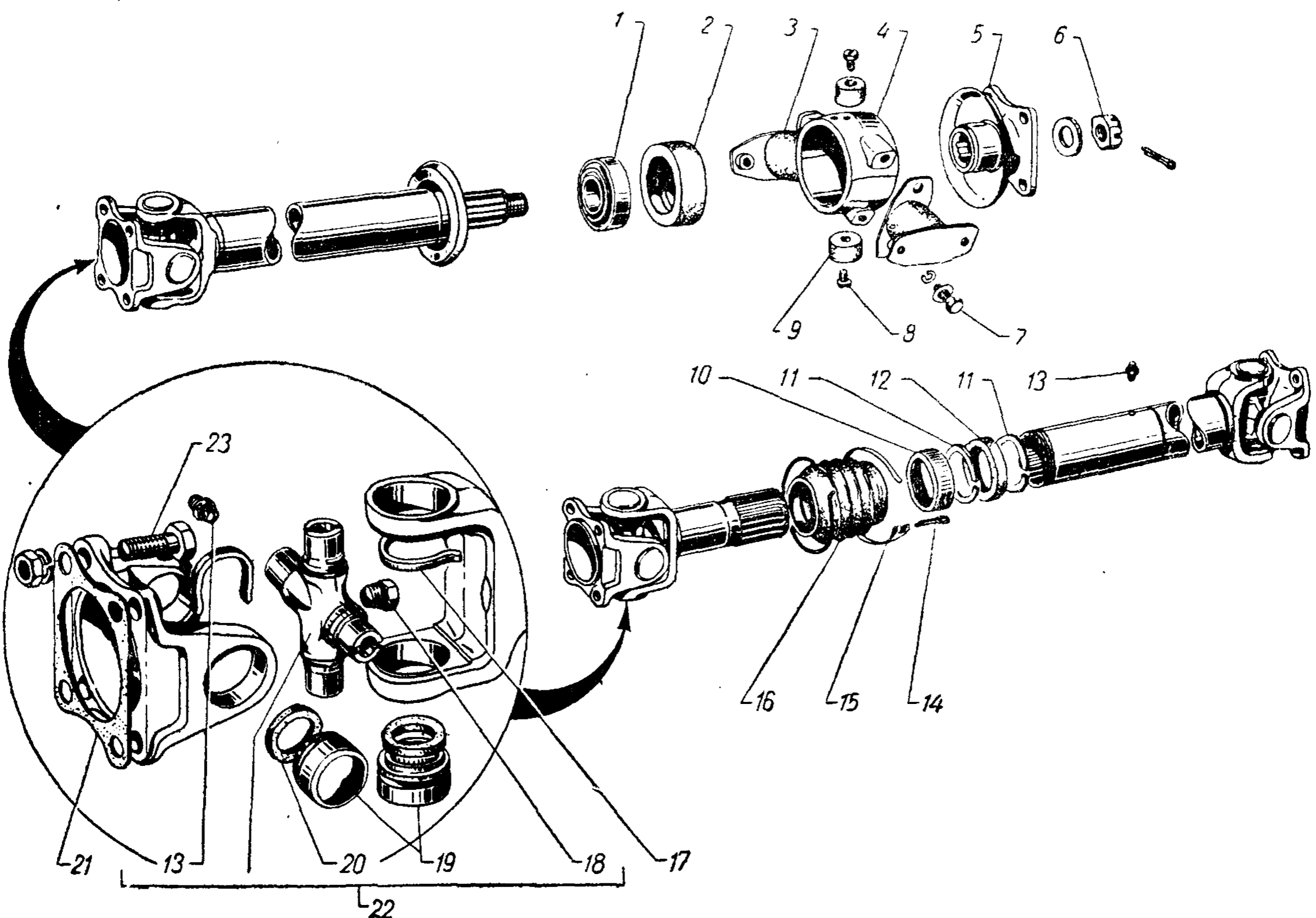


Рис. 27. Карданные валы

№ рисунка	№ позиций на рисунке	№ детали	Наименование	Кол-чество
27	16	12-2201090 297540-П8	Муфта защитная шлицев карданного вала заднего моста	2
	15	297548-П8	Пряжка хомутика защитной муфты шлицев карданного вала заднего моста	1
			Лента стяжная хомутика защитной муфты шлицев карданного вала заднего моста	1
	14	297535-П8	Шплинт стяжной хомутика защитной муфты шлицев карданного вала заднего моста	1
	21	20-2201024	Прокладка фланца кардана заднего моста	1
	23	201518-П8	Болт М10×1×25 крепления карданного вала заднего моста	8
		250513-П8	Гайка М10×1 болта крепления карданного вала заднего моста	8
		252156-П2	Шайба пружинная диаметром 10 гайки	8

Подгруппа 2202. Промежуточный карданный вал
(для моделей ГАЗ-21Р, ГАЗ-21С, ГАЗ-21Н, ГАЗ-21Т, ГАЗ-22В и ГАЗ-22Д)

27	21	21А-2202010-А	Вал карданный промежуточный с опорой в сборе . . .	1
	22	20-2201024 ВК-69-2201025	Прокладка фланца промежуточного карданного вала Крестовина кардана с сальниками и подшипниками в сборе	1 1
		69-2201026	Крестовина кардана с масленкой и клапаном в сборе	1
	20	69-2201031	Сальник крестовины кардана с пружиной в сборе . . .	4
	19	69-2201033	Подшипник игольчатый кардана в сборе (ГПЗ-704702-К)	4
	18	296780-П8	Клапан предохранительный крестовины кардана в сборе	1
	13	264072-П8	Пресс-масленка крестовины кардана	1
	17	12-2201043-Б 201516-П8	Кольцо стопорное игольчатого подшипника кардана Болт М10×1×20 крепления промежуточного карданного вала	4 4
		252136-П2	Шайба пружинная диаметром 10	4
	4	21-2202082-Г	Кольцо опоры промежуточного карданного вала . . .	1
	2	12-2202085-А	Подушка подшипника опоры промежуточного карданного вала	1
	1	12-2202083-А	Подшипник опоры промежуточного карданного вала (ГПЗ-530206)	1
	5	21-2202100-Б	Муфта фланца промежуточного карданного вала в сборе	1
	24	21-2202080-В *1 20-2402064-Б	Опора промежуточного карданного вала в сборе . . .	1
	6	292917-П	Шайба муфты фланца промежуточного карданного вала Гайка М20×1,5 муфты фланца промежуточного карданного вала	1 1
		258054-П	Шплинт 4×30	1
	3	12-2202094	Подушка подвески опоры промежуточного карданного вала в сборе	2
	9	12-2202099	Буфер промежуточной опоры карданного вала в сборе	2
	8	224597-П8	Винт М5×10 крепления буфера промежуточной опоры карданного вала	2
		201455-П8	Болт М8×18 крепления подушки подвески к кронштейну опоры промежуточного карданного вала	4
	252156-П2	Шайба пружинная диаметром 8	4	
7	201455-П8	Болт М8×18 крепления опоры промежуточного карданного вала	4	
	252156-П2	Шайба пружинная диаметром 8	4	
	252038-П8	Шайба диаметром 8	4	

*1 Устанавливается взамен деталей поз. 3, 4, 7 и 8.

Группа 24. ЗАДНИЙ МОСТ

№ рисунка	№ позиции на рисунке	№ детали	Наименование	Количество
Подгруппа 2400-Б. Задний мост в сборе (для моделей ГАЗ-21Р, ГАЗ-21С, ГАЗ-21Н, ГАЗ-21Т, ГАЗ-22В и ГАЗ-22Д)				
28	5	21А-2400010-Б	Задний мост в сборе	1
	6	20-2400020 М-7559	Масленка подшипника полуоси заднего моста в сборе	2
	11	298430-П8	Крышка масленки подшипника полуоси заднего моста в сборе	2
			Сапун в сборе	1
Подгруппа 2401-Б. Картер и кожухи полуосей (для моделей ГАЗ-21Р, ГАЗ-21С, ГАЗ-21Н, ГАЗ-21Т, ГАЗ-22В и ГАЗ-22Д)				
28	22	ВК-21-2400104	Картер заднего моста с кожухом полуоси и подшипником в сборе	1
	24	А-24457	Пробка 1/2" масляного и маслостопного отверстий картера	2
	7	ВК-21-2400105	Крышка картера заднего моста с кожухом полуоси и подшипником в сборе	1

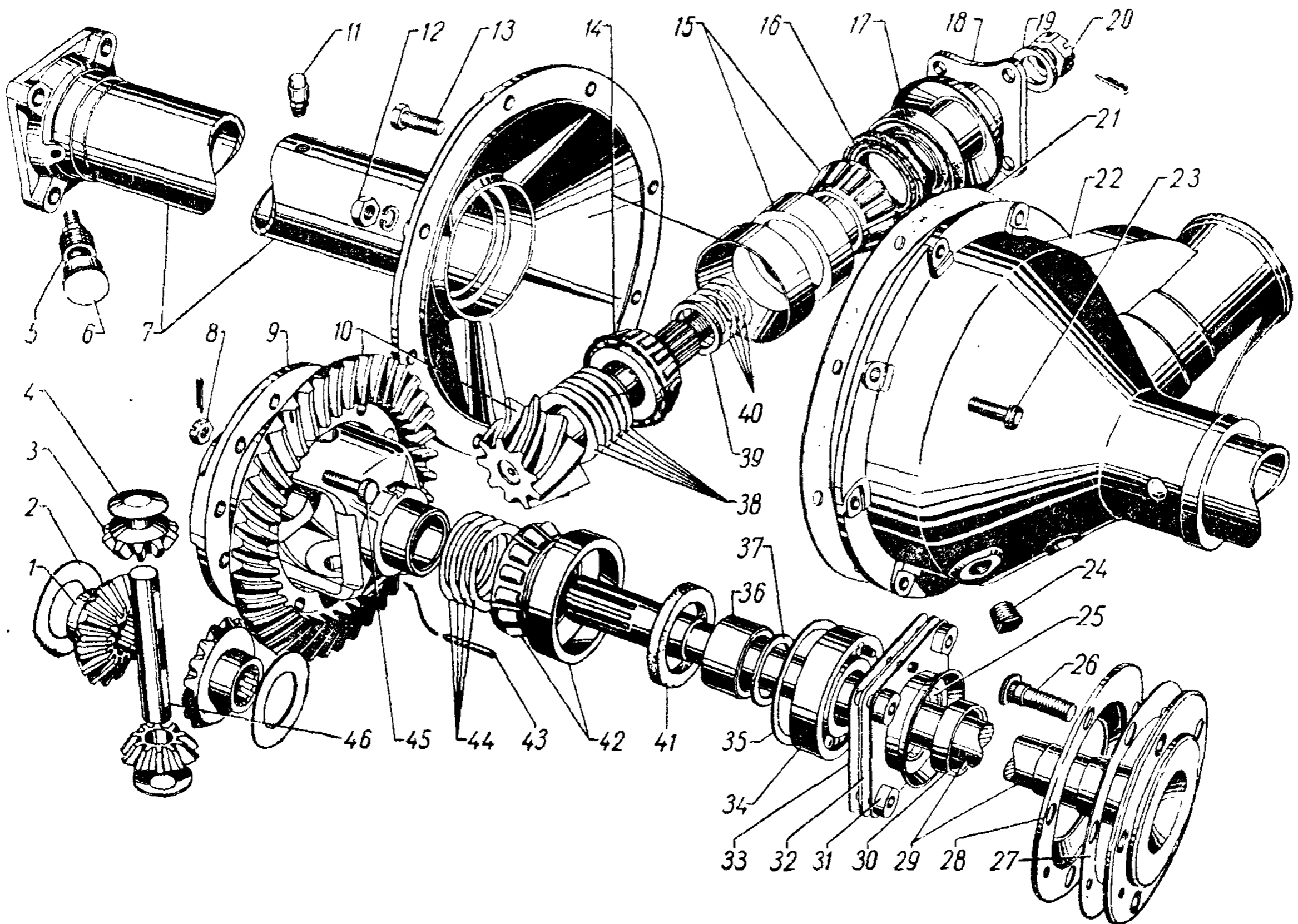


Рис. 28. Задний мост

*

№ рисунка	№ позиции на рисунке	№ детали	Наименование	Количество	
28	41	12-2401060-Б	Сальник внутренний подшипника полуоси заднего моста с пружиной в сборе	2	
	21	69-2401040	Прокладка крышки картера заднего моста	1	
	23	290773-П8	Болт М10×1×35 крепления крышки и картера заднего моста	6	
	12	250513-П8	Гайка М10×1	6	
	13	252136-П2	Шайба пружинная диаметром 10	8	
		201496-П8	Болт М10×22 крепления крышки и картера заднего моста короткий	2	
		290862-П8	Болт М12×1,25×45 крепления тормозного щита к кожуху полуоси заднего моста специальный	8	
		252157-П2	Шайба пружинная диаметром 12	8	
Подгруппа 2402-Б. Главная передача (для моделей ГАЗ-21Р, ГАЗ-21С, ГАЗ-21Н, ГАЗ-21Т, ГАЗ-22В и ГАЗ-22Д)					
28	10	ВК-21А-2402020-Б	Ведущая и ведомая шестерня главной передачи заднего моста (комплект после притирки), передаточное отношение 4,55 : 1	1	
	14	21-2402041-А	Подшипник ведущей шестерни заднего моста в сборе задний	1	
	15	12-2402025	Подшипник ведущей шестерни заднего моста в сборе передний	1	
	39	21-2402029	Шайба упорная подшипника ведущей шестерни заднего моста	1	
	40	13-2402031 *1	Шайба регулировочная подшипника ведущей шестерни (толщина 4,05 мм)	1	
	40	13-2402032 *1	Шайба регулировочная подшипника ведущей шестерни (толщина 4,10 мм)	1	
	40	13-2402033 *1	Шайба регулировочная подшипника ведущей шестерни (толщина 4,15 мм)	1	
	40	13-2402034 *1	Шайба регулировочная подшипника ведущей шестерни (толщина 4,20 мм)	1	
	40	12-2402033	Прокладка регулировочная подшипника ведущей шестерни (толщина 0,25 мм)	*2	
	17	12-2402052-Б1	Сальник ведущей шестерни заднего моста с пружиной в сборе	1	
	18	13-2201100	Фланец крепления карданного вала к ведущей шестерне заднего моста в сборе	1	
	19	20-2402064-Б	Шайба гайки фланца карданного вала	1	
	20	292917-П	Гайка М20×1,5 крепления фланца карданного вала к ведущей шестерне специальная	1	
		258054-П	Шплинт 4×30	1	
	38	21-2402046 *1	Кольцо регулировочное ведущей шестерни заднего моста (толщина 1,48 мм)	1	
	38	21-2402047 *1	Кольцо регулировочное ведущей шестерни заднего моста (толщина 1,53 мм)	1	
	38	21-2402048 *1	Кольцо регулировочное ведущей шестерни заднего моста (толщина 1,58 мм)	1	
	38	21-2402049 *1	Кольцо регулировочное ведущей шестерни заднего моста (толщина 1,63 мм)	1	
	38	21-2402072 *1	Кольцо регулировочное ведущей шестерни заднего моста (толщина 1,68 мм)	1	
	38	21-2402073 *1	Кольцо регулировочное ведущей шестерни заднего моста (толщина 1,73 мм)	1	
	38	21-2402074 *1	Кольцо регулировочное ведущей шестерни заднего моста (толщина 1,33 мм)	1	
	38	21-2402075 *1	Кольцо регулировочное ведущей шестерни заднего моста (толщина 1,38 мм)	1	
	38	21-2402076 *1	Кольцо регулировочное ведущей шестерни заднего моста (толщина 1,43 мм)	1	
	*1 Устанавливается по выбору (в зависимости от требуемого размера).				
	*2 По потребности.				

№ рисунка	№ позиции на рисунке	№ детали	Наименование	Колн-чество
28	16	13-2402080	Сальник ведущей шестерни заднего моста с пружиной в сборе задний	1
Подгруппа 2403-Б. Дифференциал и полуоси (для моделей ГАЗ-21Р, ГАЗ-21С, ГАЗ-21Н, ГАЗ-21Т, ГАЗ-22В и ГАЗ-22Д)				
28	9	12-2403018-А	Коробка сателлитов дифференциала заднего моста	1
	45	290767-П	Болт М10×1×25 крепления ведомой шестерни к коробке сателлитов	10
	8	250976-П	Гайка М10×1 болта крепления ведомой шестерни к коробке сателлитов	10
		258038-П	Шплинт 3×15 гайки	10
		ВК-12-2400103	Комплект шестерен дифференциала	1
	1	12-2403050-Б	Шестерня полуоси заднего моста	2
	2	12-2403030-А	Шайба опорная шестерни полуоси	2
	3	12-2403055-А	Сателлит дифференциала заднего моста	2
	4	12-2403058-А	Шайба опорная сателлита дифференциала заднего моста	2
	46	21-2403060	Ось сателлитов дифференциала заднего моста	1
	43	295047-П	Стопор оси сателлитов дифференциала заднего моста	1
	42	12-2403036	Подшипник дифференциала заднего моста в сборе (ГПЗ-7510-У1)	2
	44	12-2403090	Прокладка регулировочная подшипников дифференциала заднего моста (толщина 0,1 мм)	*1
	44	12-2403091	Прокладка регулировочная подшипников дифференциала заднего моста (толщина 0,15 мм)	*1
	44	12-2403092	Прокладка регулировочная подшипников дифференциала заднего моста (толщина 0,25 мм)	*1
	44	12-2403093	Прокладка регулировочная подшипников дифференциала заднего моста (толщина 0,5 мм)	*1
	29	21-2403069	Полуось заднего моста в сборе	2
		ВК-21-2403075	Полуось заднего моста со втулкой в сборе	2
	30	21-2403025	Втулка наружного сальника полуоси заднего моста	2
	28	21-2403072	Маслоотражатель фланца полуоси заднего моста	2
	27	20-3104055	Прокладка маслоотражателя фланца полуоси заднего моста	2
	26	20-3103008-Б	Болт крепления заднего колеса	10
		20-3101040-Б	Гайка крепления заднего колеса	10
	31	21-2403102-А	Корпус наружного сальника подшипника полуоси в сборе	2
	25	12-2403107	Набивка наружного сальника подшипника полуоси	2
	32	12-2403086	Пластина крепления подшипника полуоси заднего моста	2
		221577-П8	Винт М5×10 крепления пластины подшипника полуоси к корпусу сальника	4
	34	12-2403080	Подшипник полуоси заднего моста (ГПЗ-308-У)	2
	35	12-2403082	Прокладка пружинная подшипника полуоси заднего моста	2
	37	12-2403083	Кольцо пружинное подшипника полуоси заднего моста	2
	33	12-2403087	Прокладка пластины крепления подшипника полуоси заднего моста	2
	36	12-2403084	Кольцо зажимное подшипника полуоси заднего моста	2

*1 По потребности.

Группа 28. РАМА

№ рисунка	№ позиции на рисунке	№ детали	Наименование	Количество
Подгруппа 2801. Рама (для моделей ГАЗ-21Р, ГАЗ-21С, ГАЗ-21Н, ГАЗ-21Т, ГАЗ-22В и ГАЗ-22Д)				
29	2	21-2801014 *1	Лонжерон рамы в сборе правый	1
	11	21-2801015 *1	Лонжерон рамы в сборе левый	1
		21П-2801014 *2	Лонжерон рамы в сборе правый	1
		21П-2801015 *2	Лонжерон рамы в сборе левый	1
	19	21-2801080-А	Поперечина № 1 рамы в сборе	1
	1	201495-П8	Болт М10×20 поперечны № 1 рамы	8
		250512-П8	Гайка М10	8
		252156-П2	Шайба пружинная диаметром 10	8
	3	21-2801100-В *1	Поперечина № 2 рамы в сборе	1
		21-2801100 *2	Поперечина № 2 рамы в сборе	1
	15	20-2801138	Обойма втулки крепления поперечины № 2 рамы	10
	16	12-2801139	Втулка крепления поперечны № 2 рамы	10
	18	12-2801142	Втулка распорная крепления поперечины № 2 рамы	8
	17	12-2801146	Втулка распорная крепления поперечины № 2 рамы высокая	2
		12-2801143	Шайба крепления поперечны № 2 рамы	10
	4	20-2801144-Б	Прокладка крепления поперечны № 2 наружная	2
	5	20-2801145-Б	Прокладка крепления поперечины № 2 внутренняя	2
		200411-П8	Болт М12×1,25×140 крепления поперечны № 2 рамы длинный	2
		201570-П8	Болт М12×1,25×48 крепления поперечины № 2 рамы	8
		292818-П8	Гайка М12×1,25 специальная	9
		252137-П2	Шайба пружинная диаметром 12	10
	12	21А-2801155	Поперечина № 3 рамы	1
	7	21-2801056	Пластина крепления лонжерона к полу кузова	2
		21-2801286	Пластина крепления лонжерона к полу кузова наружная	2
	8	21-2801065	Накладка крепления рамы к кузову	4
		21А-2801066	Прокладка крепления рамы к кузову	*3
	9	20-2801067	Прокладка крепления рамы к кузову (задняя)	*3
	13	290779-П8	Болт М10×30 переднего крепления рамы к кузову	12
	10	201497-П8	Болт М10×25 заднего крепления рамы к кузову	8
	250512-П8	Гайка М10	8	
	252136-П2	Шайба пружинная диаметром 10	22	
Подгруппа 2802. Брызговики (для моделей ГАЗ-21Р, ГАЗ-21С, ГАЗ-21Н, ГАЗ-21Т, ГАЗ-22В и ГАЗ-22Д)				
29	6	21-2802014	Брызговик двигателя правый	1
	14	21-2802015-А2	Брызговик двигателя левый	1
	20	21-2802022	Брызговик двигателя передний	1
		201418-П8	Болт М6×16 крепления брызговиков к раме	9
		252154-П2	Шайба пружинная диаметром 6	9
	252037-П8	Шайба диаметром 6	9	
Подгруппа 2803-Б. Передний буфер (для моделей ГАЗ-21Р, ГАЗ-21С, ГАЗ-21Н, ГАЗ-21Т, ГАЗ-22В и ГАЗ-22Д)				
30	1	21Л-2803009	Буфер передний с панелями в сборе	1
		21Л-2803011	Буфер передний средний в сборе	1
		21Л-2803018	Боковина переднего буфера правая	1
	20	21Л-2803019	Боковина переднего буфера левая	1
	24	21Л-2803130	Панель переднего буфера средняя в сборе	1
	21Л-2803131	Панель переднего буфера средняя	1	
*1 На модель ГАЗ-21Н не устанавливается.				
*2 Устанавливается на модель ГАЗ-21Н.				
*3 По потребности.				

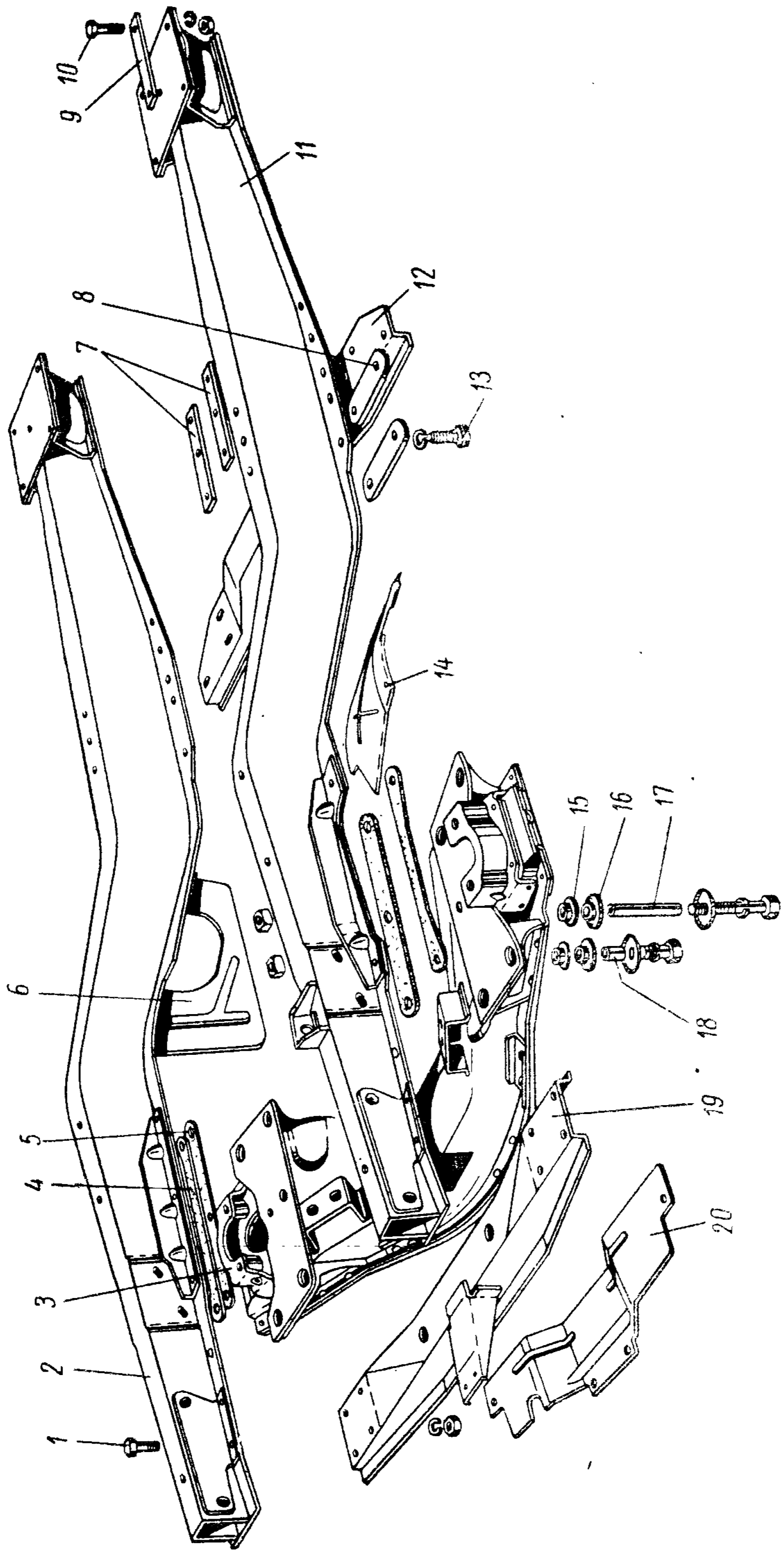


Рис. 29. Рама

№ рисунка	№ позиции на рисунке	№ детали	Наименование	Количество
30	22	21Л-2803022	Боковина панели переднего буфера правая	1
		21Л-2803023	Боковина панели переднего буфера левая	1
	23	21Л-2803148	Накладка переднего буфера в сборе правая	1
		21Л-2803149	Накладка переднего буфера в сборе левая	1
	5	200663-П8	Болт М14×1,5×95 крепления кронштейна переднего буфера к раме	2
	19	200664-П8	Болт М14×1,5×100 крепления кронштейна переднего буфера к раме	2
	11	201420-П2	Болт М6×20 крепления буфера с боковинами	6
		250508-П8	Гайка М6	6
	6	252134-П2	Шайба пружинная диаметром 6	6
		201418-П8	Болт М6×16 крепления переднего буфера с панелями	9
		250508-П8	Гайка М6	9
		252037-П8	Шайба диаметром 6	30
		252134-П2	Шайба пружинная диаметром 6	9

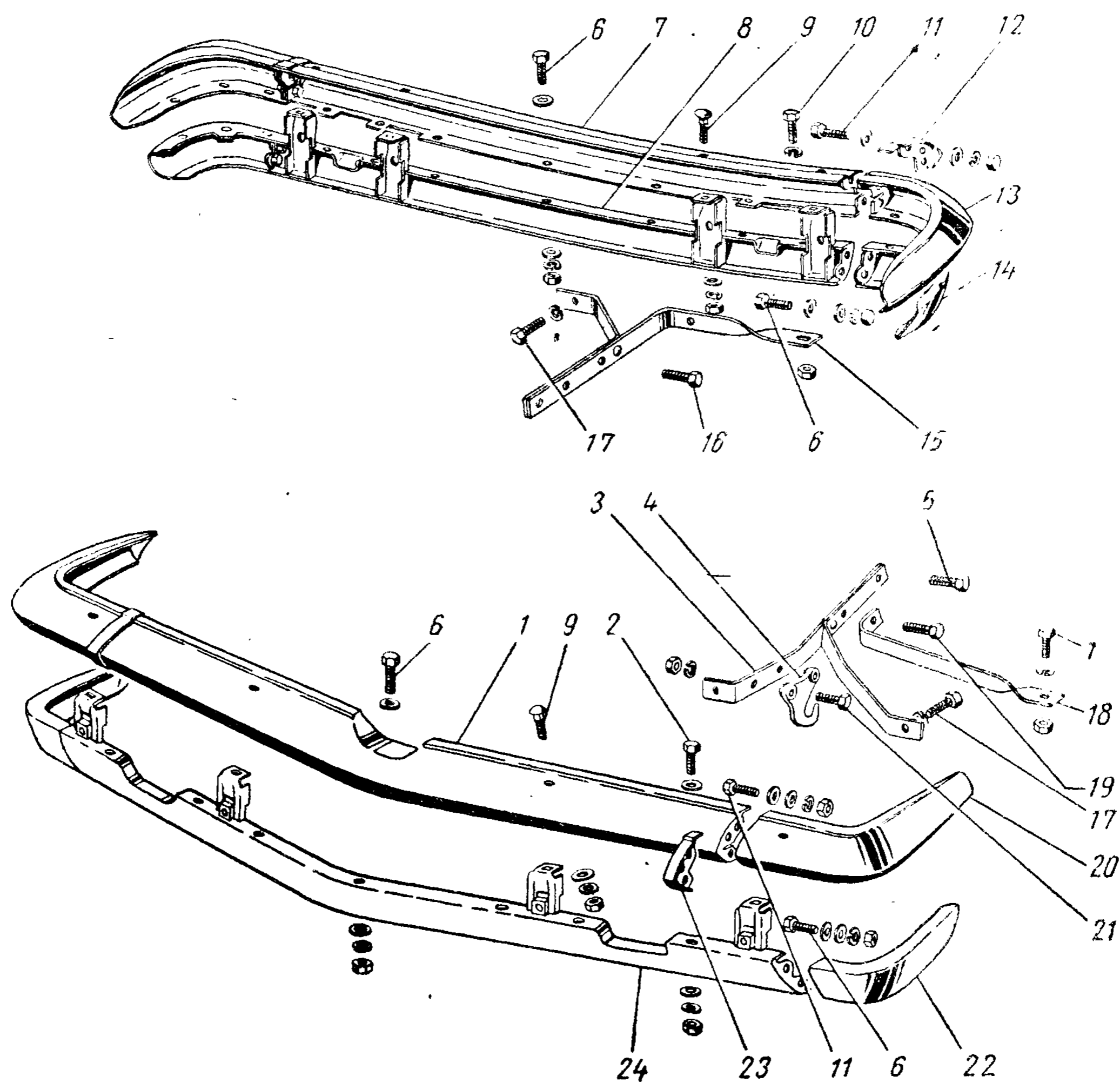


Рис. 30. Передний и задний буфера

№ рисунка	№ позиции на рисунке	№ детали	Наименование	Количество	
30	9	21Л-2803192	Скоба переднего буфера в сборе	4	
		290726-П13Ж	Болт М10×1×22 крепления скобы переднего буфера	4	
		250613-П8	Гайка М10×1	4	
		252006-П8	Шайба диаметром 10	4	
		252156-П2	Шайба пружинная диаметром 10	4	
	3	21Л-2803016	Кронштейн переднего буфера в сборе правый	1	
		21Л-2803017	Кронштейн переднего буфера в сборе левый	1	
		21Л-2803026	Кронштейн переднего буфера наружный правый	1	
		21Л-2803027	Кронштейн переднего буфера наружный левый	1	
		21Л-2803036	Кронштейн переднего буфера внутренний правый	1	
		21Л-2803037	Кронштейн переднего буфера внутренний левый	1	
		21Л-2803044	Кронштейн переднего буфера боковой правый	1	
	18	21Л-2803045	Кронштейн переднего буфера боковой левый	1	
		2	201476-П8	Болт М8×1×20 крепления переднего буфера к панели	4
			250511-П8	Гайка М8×1	4
	252038-П8		Шайба диаметром 8	8	
	4	72-2806010	Шайба пружинная диаметром 8	4	
			72-2806011	Крюк буксирный правый	1
		21	201544-П8	Крюк буксирный левый	1
			250506-П8	Болт М12×40 крепления буксирного крюка к кронштейну	4
17	252157-П2	Гайка М12	4		
	201500-П8	Шайба пружинная диаметром 12	4		
	201499-П8	Болт М10×32 крепления переднего буфера к кронштейнам	4		
10		Болт М10×30 крепления переднего буфера к боковому кронштейну	2		

Подгруппа 2804. Задний буфер
(для моделей ГАЗ-21Р, ГАЗ-21С, ГАЗ-21Н, ГАЗ-21Т, ГАЗ-22В и ГАЗ-22Д)

30	7	21Л-2804010	Буфер задний с панелями в сборе	1	
		21Л-2804011	Буфер задний средний в сборе	1	
	13	21Л-2804012	Боковина заднего буфера правая	1	
		21Л-2804013	Боковина заднего буфера левая	1	
	11	201420-П2	Болт М6×20 крепления среднего заднего буфера с боковинами	6	
			250508-П8	Гайка М6	6
			252134-П2	Шайба пружинная диаметром 6	6
	12	8	21Л-2804148	Накладка заднего буфера в сборе правая	1
			21Л-2804149	Накладка заднего буфера в сборе левая	1
			21Л-2804130	Панель заднего буфера в сборе средняя	1
			21Л-2804020	Боковина панели заднего буфера правая	1
	14	21Л-2804021	Боковина панели заднего буфера левая	1	
			201420-П2	Болт М6×20 крепления заднего буфера с средней панелью	4
	6		201418-П8	Болт М6×16 крепления заднего буфера	9
			250508-П8	Гайка М6	13
			252037-П8	Шайба диаметром 6	38
			252134-П2	Шайба пружинная диаметром 6	13
			290726-П13Ж	Болт М10×1×22 крепления скобы заднего буфера	4
	9		250613-П8	Гайка М10×1	4
			252006-П8	Шайба диаметром 10	4
			252156-П2	Шайба пружинная диаметром 10	4
			21Л-2804016	Кронштейн заднего буфера в сборе правый	1
	15	21Л-2804017	Кронштейн заднего буфера в сборе левый	1	
17			201500-П8	Болт М10×32 крепления заднего буфера к кронштейнам	4
	16		252136-П2	Шайба пружинная диаметром 10	4
201542-П8			Болт М12×35 крепления кронштейна заднего буфера к кузову	4	
250514-П8			Гайка диаметром 12	4	
252137-П2			Шайба пружинная диаметром 12	4	

№ рисунка	№ позиции на рисунке	№ детали	Наименование	Количество
30	10	201499-П8	Болт М10×30 крепления заднего буфера к наружному кронштейну	2
		250512-П8	Гайка М10	2
		252136-П2	Шайба пружинная диаметром 10	2
		252039-П8	Шайба диаметром 10	6

Подгруппа 2807. Держатель переднего номерного знака
(для моделей ГАЗ-21Р, ГАЗ-21С, ГАЗ-21Н, ГАЗ-21Т, ГАЗ-22В и ГАЗ-22Д)

31	2	21Л-2807024	Держатель переднего номерного знака в сборе	1
	3	201416-П2	Болт М6×12 крепления номерного знака к держателю	2
	1	252004-П8	Шайба диаметром 6	2
		290502-П4	Болт М6×14 крепления держателя номерного знака к буферу	2
		250508-П29	Гайка М6	2
		252004-П29С	Шайба диаметром 6	2
		252134-П2	Шайба пружинная диаметром 6	2

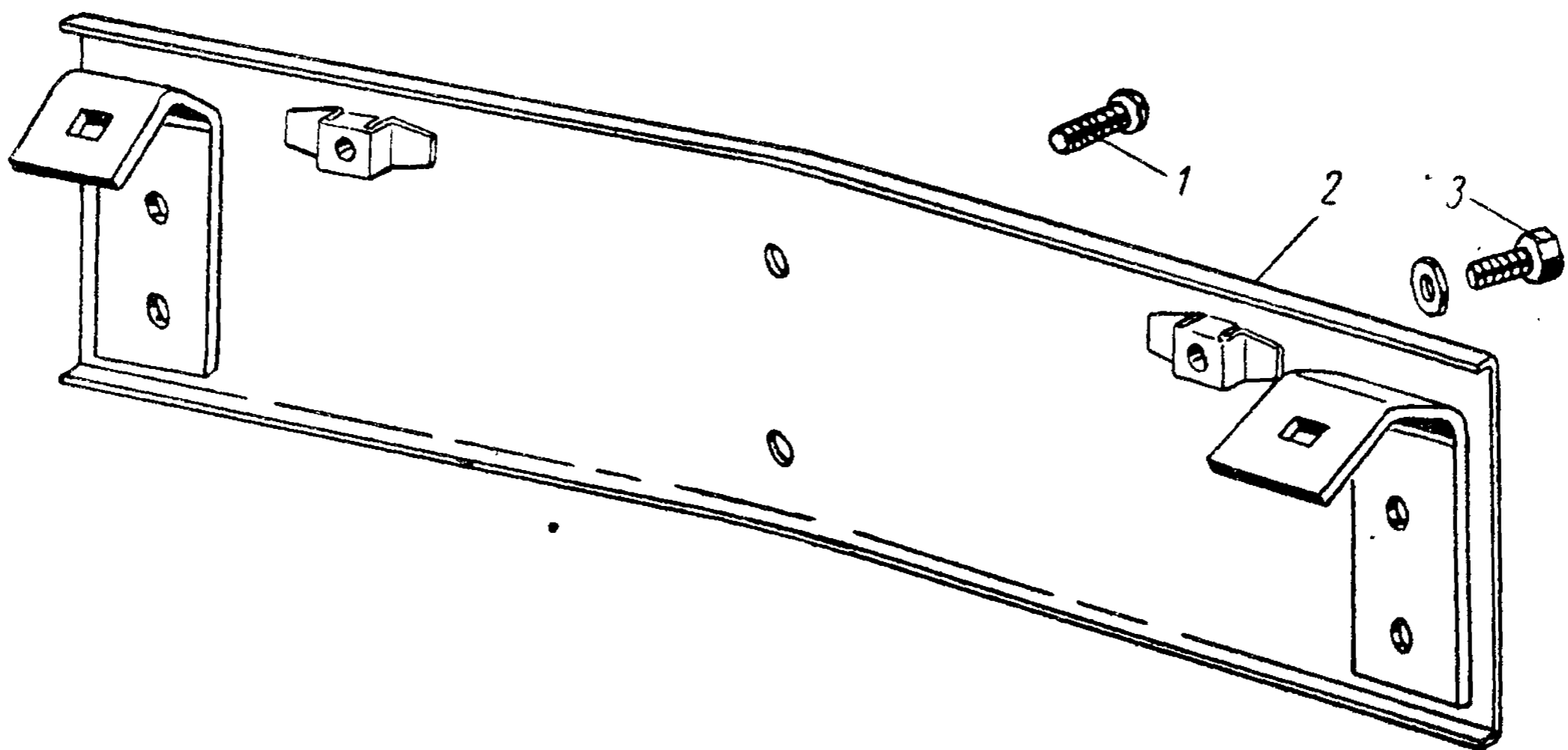


Рис. 31. Держатель переднего номерного знака

Группа 29. ПОДВЕСКА АВТОМОБИЛЯ

№ рисунка	№ позиции на рисунке	№ детали	Наименование	Количество
Подгруппа 2901-Б. Передняя подвеска в сборе (для моделей ГАЗ-21Р, ГАЗ-21С, ГАЗ-21Н, ГАЗ-21Т, ГАЗ-22В и ГАЗ-22Д)				
32	38	21К-2901015	Подвеска передняя в сборе (без тормозов и колес)	1
		21-2900101	Втулки и шкворни (комплект) для ремонта поворотного кулака	1
		21П-2901015 *1	Подвеска передняя в сборе	1
Подгруппа 2902-Б. Пружины передней подвески (для моделей ГАЗ-21Р, ГАЗ-21С, ГАЗ-21Н, ГАЗ-21Т, ГАЗ-22В и ГАЗ-22Д)				
32	33	21-2902712	Пружина передней подвески	2
		21-2902734	Чашка опорная пружины передней подвески правая в сборе	1
	35	21-2902735	Чашка опорная пружины передней подвески левая в сборе	1
		201525-П8	Болт М10×1×42 крепления чашки пружины передней подвески	8
	27	251665-П8	Гайка М10×1 болта крепления чашки пружины передней подвески	8

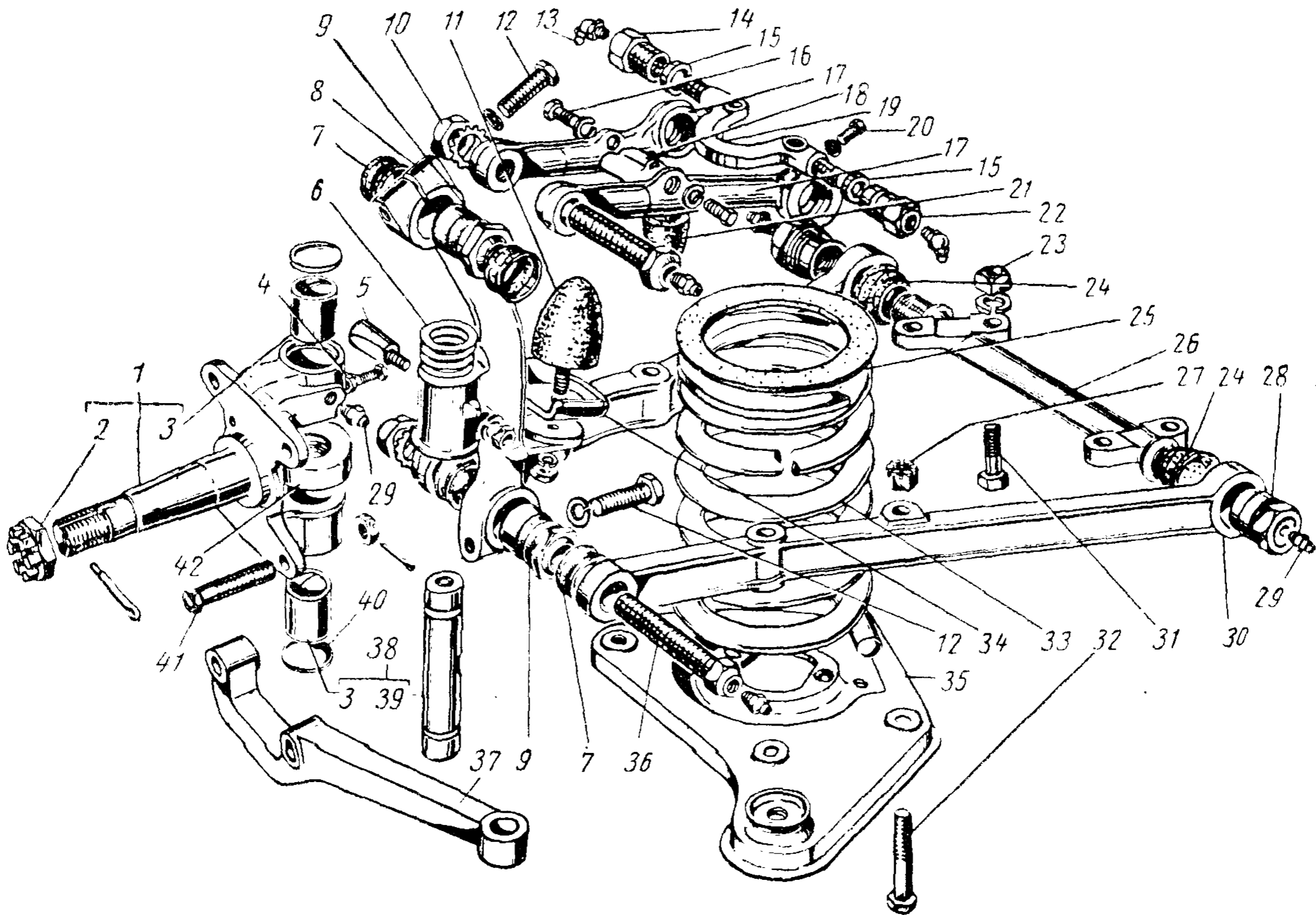


Рис. 32. Передняя подвеска.
Примечание. Поз. 1—6, 37 и 39—42 — см. в подгруппе 3001-Б

*1 Устанавливается на модель ГАЗ-21Н.

№ рисунка	№ позиции на рисунке	№ детали	Наименование	Количество
32	25	20-2902730	Прокладка пружины передней подвески	2
		250511-П8	Гайка М8×1 крепления буфера хода сжатия передней подвески	2
		252135-П2	Шайба пружинная диаметром 8 крепления буфера сжатия передней подвески	2
	21	12-2902654-А	Буфер отдачи передней подвески	2
	11	20-2902622-А	Буфер хода сжатия передней подвески	2
	34	20-2902620	Ограничитель хода сжатия передней подвески	2
Подгруппа 2904-В. Стойка и рычаги передней подвески (для моделей ГАЗ-21Р, ГАЗ-21С, ГАЗ-21Н, ГАЗ-21Т, ГАЗ-22В и ГАЗ-22Д)				
32	30	20-2904020-Б	Рычаги передней подвески нижние (комплект)	2
	28	20-2904040	Втулка нижних рычагов передней подвески в сборе	4
	26	20-2904032-Г	Ось нижних рычагов передней подвески правая	1
		20-2904033-Г	Ось нижних рычагов передней подвески левая	1
	29	264020-П8	Пресс-масленка оси нижних рычагов передней подвески	4
	24	20-2904034	Кольцо защитное нижних рычагов передней подвески	4
	31	290759-П8	Болт М10×1×32 крепления оси нижних рычагов передней подвески к поперечине	8
		292768-П8	Гайка М10×1 специальная	8
		258253-П	Шплинт-проволока 1,2×175	4
	8	21-2904056-А	Стойка передней подвески	2
	9	21-2904063-А	Втулка стойки передней подвески резьбовая эксцентриковая	4
	12	290763-П	Болт М10×45 резьбовых втулок стяжной	4
		252136-П2	Шайба пружинная диаметром 10	4
	36	20-2904068-А	Палец стойки передней подвески резьбовой	4
	7	20-2904092	Кольцо резьбового пальца передней подвески уплотнительное	8
	10	250637-П8	Контргайка М18 резьбового пальца передней подвески	4
		252240-П8	Шайба пружинная диаметром 18	4
		264020-П8	Пресс-масленка резьбового пальца стойки передней подвески	4
		21К-2904100-А	Рычаги передней подвески верхние с осью в сборе (комплект)	2
	17	21-2904103-Б	Рычаги передней подвески верхние (комплект)	2
	14	20-2904084	Втулка верхних рычагов передней подвески передняя левая и задняя правая в сборе	2
	22	20-2904080	Втулка верхних рычагов передней подвески передняя правая и задняя левая в сборе	2
	13	264030-П8	Пресс-масленка	4
20	201482-П8	Болт М8×1×35 крепления втулок верхних рычагов	2	
	252155-П2	Шайба пружинная диаметром 8	2	
19	21К-2904112	Ось верхних рычагов передней подвески	2	
15	21-2904127	Кольцо защитное оси верхних рычагов передней подвески	4	
18	21-2904130-Б	Опора буфера верхнего рычага передней подвески	2	
16	201458-П8	Болт М8×25 крепления опоры буфера верхних рычагов передней подвески	4	
	252155-П2	Шайба пружинная диаметром 8	4	
Подгруппа 2905-Б. Амортизаторы передней подвески (для моделей ГАЗ-21Р, ГАЗ-21С, ГАЗ-21Н, ГАЗ-21Т, ГАЗ-22В и ГАЗ-22Д)				
33	17	21-2905004	Амортизатор передней подвески с шарниром в сборе	2
		21-2905006-Б	Амортизатор передней подвески в сборе	2
		21-2905628-Б	Тарелка ограничительная перепускного клапана амортизатора передней подвески	2
	6	21-2905607	Шток амортизатора передней подвески с крышкой в сборе	2

№ рисунка	№ позиции на рисунке	№ детали	Наименование	Количество
33	20	21-2905630-Б	Пружина перепускного клапана амортизатора передней подвески	2
	21	21-2905631-Б	Тарелка перепускного клапана амортизатора передней подвески	2

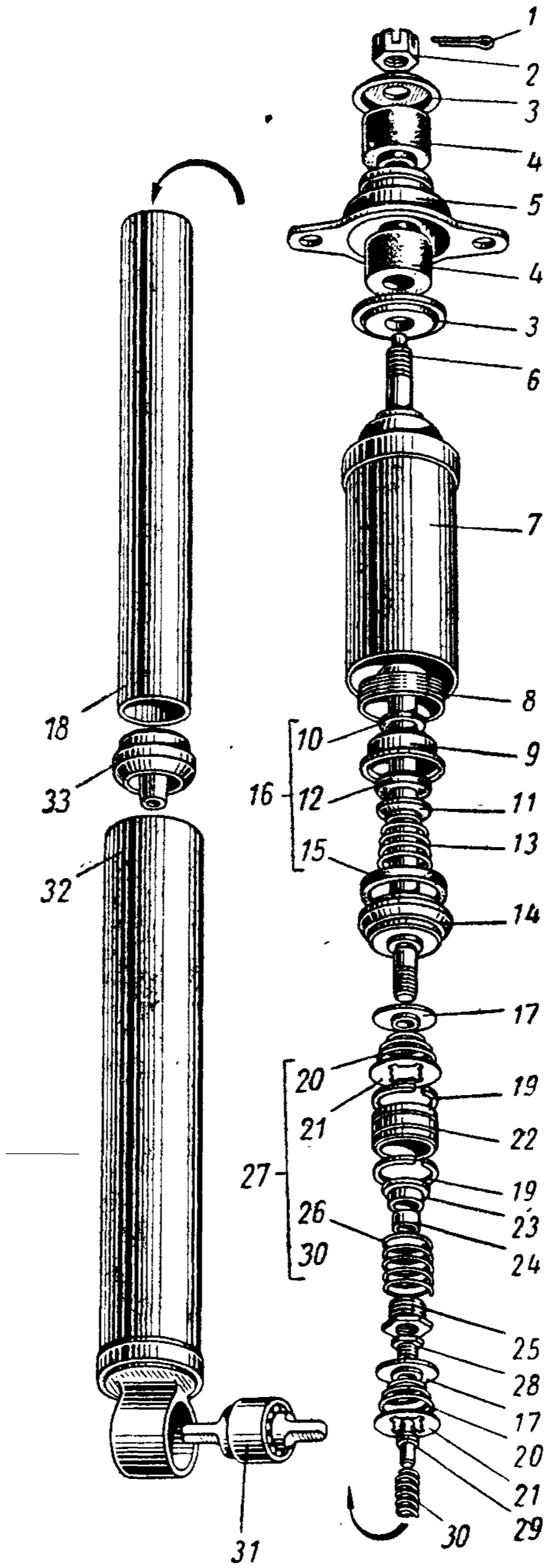


Рис. 33. Амортизаторы передней подвески

№ рисунка	№ позиции на рисунке	№ детали	Наименование	Количество
33	22	21-2905635-Б	Поршень амортизатора передней подвески	2
	19	21-2905636	Кольцо поршневое амортизатора передней подвески	4
	24	21-2905643-Б	Втулка штока амортизатора передней подвески	2
	23	21-2905640	Тарелка клапана отдачи амортизатора передней подвески	2
	26	21-2905642	Пружина клапана отдачи амортизатора передней подвески	2
	25	292810-П	Гайка М10×1 клапана отдачи амортизатора передней подвески	2
	8	21-2905610-А	Гайка резервуара амортизатора передней подвески	2
	10	21-2905614	Сальник штока амортизатора передней подвески (войлочный)	2
	12	21-2905616	Сальник штока амортизатора передней подвески (резиновый)	2
	9	21-2905615	Обойма сальника амортизатора передней подвески	2
	11	21-2905617	Шайба сальника амортизатора передней подвески	2
	13	21-2905618	Пружина поджимная шайбы сальника амортизатора передней подвески	2
	15	21-2905613	Кольцо уплотнительное резервуара амортизатора передней подвески	2
	14	21-2905619	Втулка направляющая штока амортизатора передней подвески	2
	18	21-2905625	Цилиндр амортизатора передней подвески	2
	33	21-2905650-А	Клапан сжатия амортизатора передней подвески в сборе	2
	28	21-2905654-Б	Корпус клапана сжатия амортизатора передней подвески	2
	17	21-2905665	Гайка клапана сжатия амортизатора передней подвески	2
	20	21-2905628-Б	Тарелка ограничительная клапана сжатия амортизатора передней подвески	2
	21	21-2905630-Б	Пружина клапана сжатия амортизатора передней подвески	2
	29	21-2905631-Б	Тарелка клапана сжатия амортизатора передней подвески	2
	30	21-2905664-А	Стержень клапана сжатия амортизатора передней подвески	2
	32	21-2905661	Пружина клапана сжатия амортизатора передней подвески	2
	7	21-2905670	Резервуар амортизатора передней подвески в сборе	2
	5	21-2905681	Кожух амортизатора передней подвески	2
	4	21-2905534-А	Кронштейн амортизатора передней подвески в сборе	2
	3	21-2905460	Подушка крепления верхнего конца амортизатора передней подвески	4
	2	21-2905544	Чашка подушки крепления верхнего конца амортизатора передней подвески	4
	1	250868-П8	Гайка М10×1 крепления верхнего конца амортизатора передней подвески	2
	31	258038-П	Шплинт 3×15	2
		21-2905448	Шарнир амортизатора передней подвески в сборе	2
		290622-П8	Болт М8×20 крепления нижнего конца амортизатора передней подвески	4
		250510-П8	Гайка М8	2
	252754-П8	Гайка М8	2	
	252135-П2	Шайба пружинная диаметром 8	4	
16	ВК-21-2905404	Сальник амортизатора передней подвески (комплект)	1	
27	ВК-21-2905406-Б	Детали крепления амортизатора передней подвески (комплект)	1	
Подгруппа 2906. Стабилизатор поперечной устойчивости передней подвески (для моделей ГАЗ-21Р, ГАЗ-21С, ГАЗ-21Н, ГАЗ-21Т, ГАЗ-22В и ГАЗ-22Д)				
34	5	20-2906016	Штанга стабилизатора поперечной устойчивости передней подвески	1
	6	20-2906040	Подушка штанги стабилизатора передней подвески	2

№ рисунка	№ позиции на рисунке	№ детали	Наименование	Количество
34	7	20-2906048	Обойма подушки штанги стабилизатора передней подвески	2
	8	201478-П8	Болт М8×1×25 крепления подушки штанги стабилизатора передней подвески	4
		250511-П8	Гайка М8×1 болта крепления подушки штанги стабилизатора передней подвески	4
	3	252155-П2	Шайба пружинная диаметром 8	4
		20-2906060-Б	Стойка стабилизатора передней подвески	2
	4	20-2906078	Подушка стойки стабилизатора передней подвески верхняя	4
	2	11-18081	Подушка стойки стабилизатора передней подвески нижняя	4
	1	11-18077	Чашка подушки стойки стабилизатора передней подвески	8
		292796-П8	Гайка М11×1 стойки стабилизатора передней подвески	4
		258038-П	Шплинт 2,7×15	4

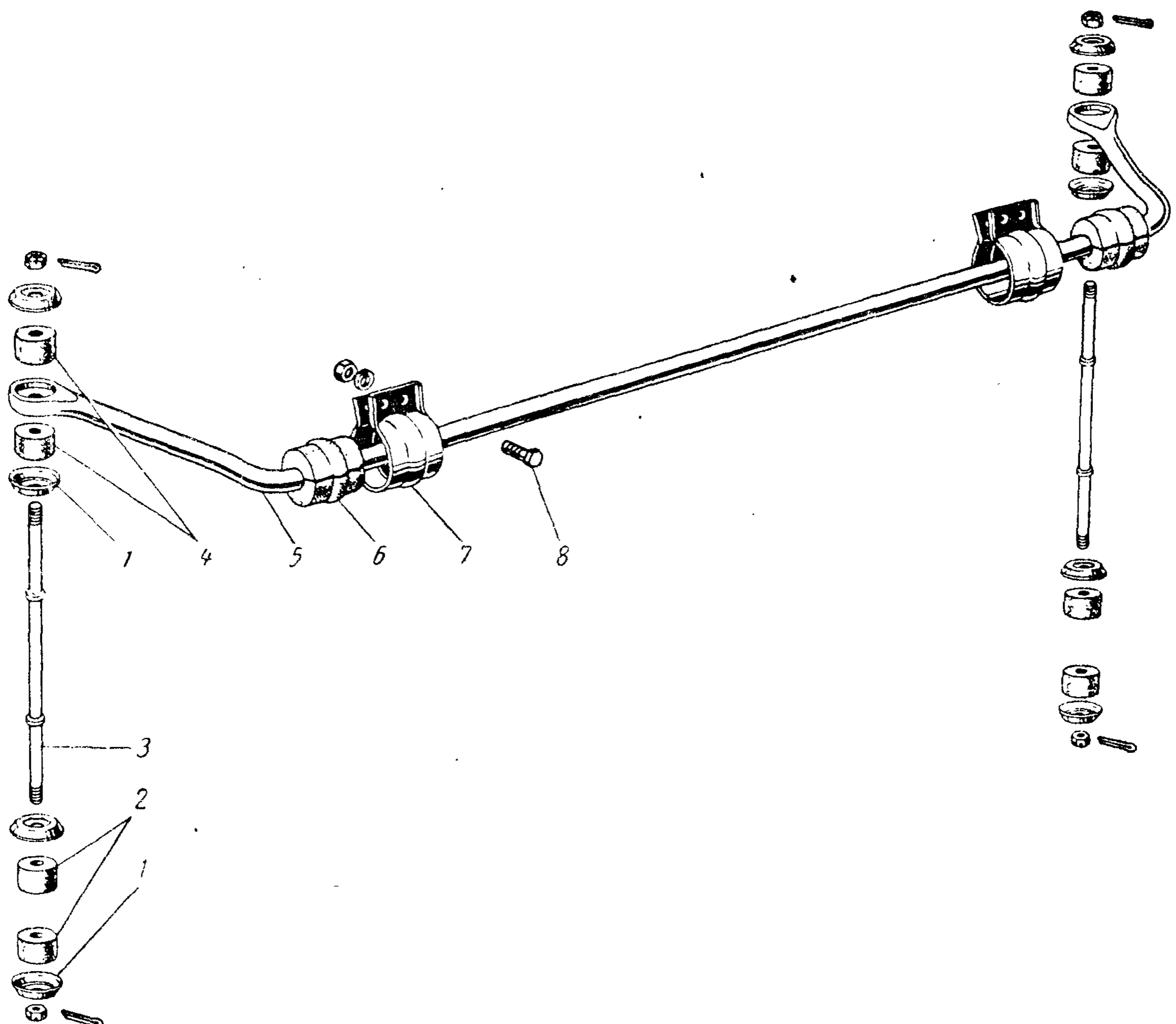


Рис. 34. Стабилизатор поперечной устойчивости передней подвески

№ рисунка	№ позиции на рисунке	№ детали	Наименование	Количество
-----------	----------------------	----------	--------------	------------

Подгруппа 2912. Задние рессоры
(для моделей ГАЗ-21Р, ГАЗ-21С, ГАЗ-21Н, ГАЗ-21Т, ГАЗ-22В и ГАЗ-22Д)

35	29	21-2912010 *1	Рессора задняя с чехлами в сборе	2
		22-2912010 *2	Рессора задняя с чехлами в сборе	2
		21-2912012 *1	Рессора задняя в сборе	2
		22-2912012 *2	Рессора задняя в сборе	2
		21-2912015 *1	Лист коренной задней рессоры с втулками в сборе	2
		22-2912015 *2	Лист коренной задней рессоры с втулками в сборе	2
		20-2912032	Втулка ушка коренного листа задней рессоры	4
		21-2912101 *1	Лист № 1 коренной задней рессоры	2
		22-2912101 *2	Лист № 1 коренной задней рессоры	2
		28	21-2912102 *1	Лист № 2 задней рессоры
	22-2912102 *2		Лист № 2 задней рессоры	2
	21-2912121 *1		Прокладка второго листа задней рессоры	2
	72-2912121 *2		Прокладка второго листа задней рессоры	2
	18	12-2912123 *1	Прокладка третьего листа задней рессоры	2
		72-2912122 *2	Прокладка третьего листа задней рессоры	2
		21-2912103 *1	Лист № 3 задней рессоры	2
		22-2912103 *2	Лист № 3 задней рессоры	2
	26	21-2912061	Хомут третьего листа задней рессоры	4
	27	21-2912072	Прокладка малого хомута задней рессоры	4
		290607-П2	Винт М8×13,5 хомута задней рессоры	8
250611-П2		Гайка М8×1	8	
252155-П2		Шайба пружинная диаметром 8	8	

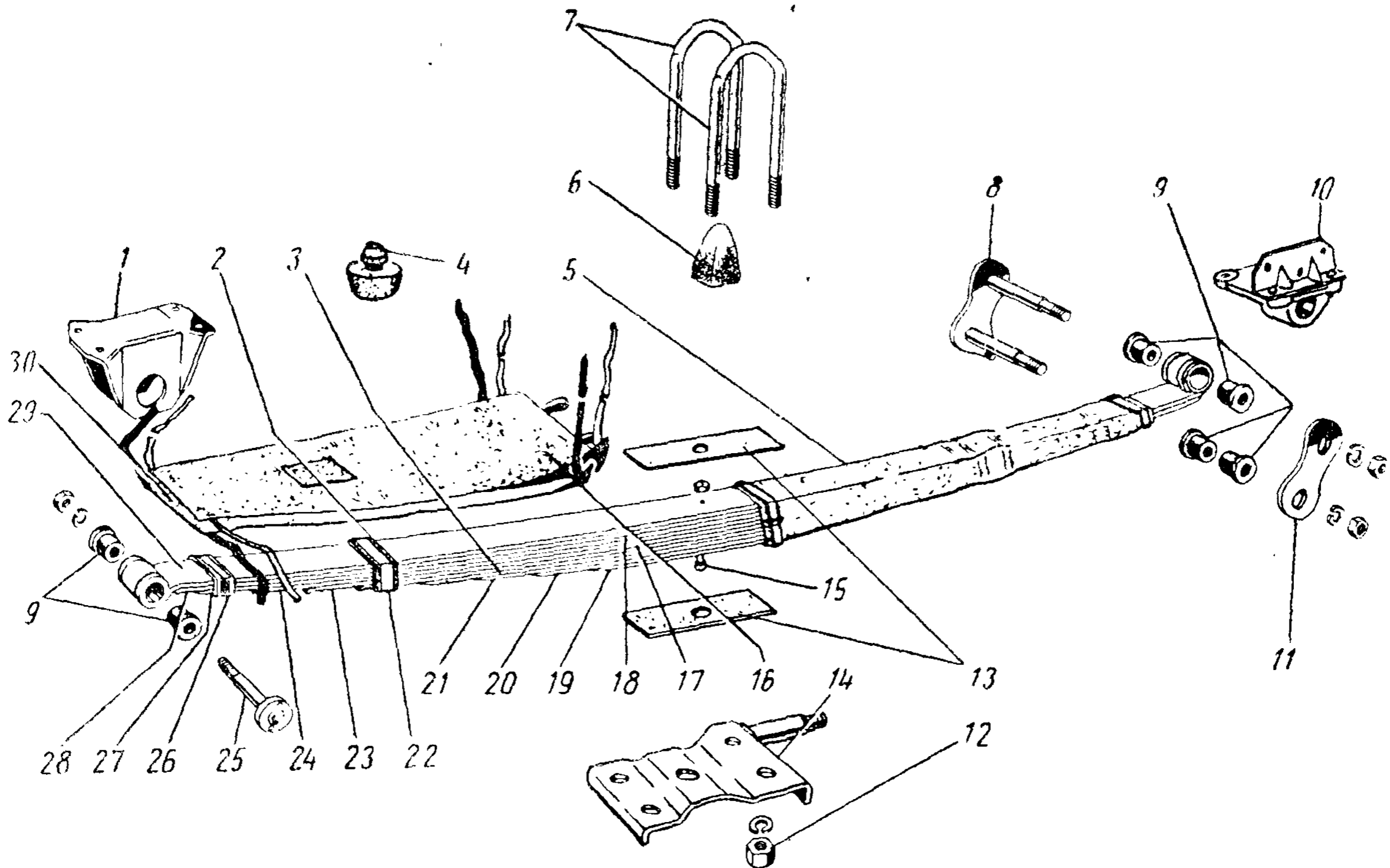


Рис. 35. Задняя рессора

*1 На модель ГАЗ-22В не устанавливается.
*2 Устанавливается на модель ГАЗ-22В.

№ рисунка	№ позиции на рисунке	№ детали	Наименование	Количество
35		12-2912066	Пластина хомута задней рессоры	8
		12-2912124 *1	Прокладка четвертого листа задней рессоры	2
		69-2912123 *2	Прокладка четвертого листа задней рессоры	2
	24	21-2912104 *1	Лист № 4 задней рессоры	2
		22-2912104 *2	Лист № 4 задней рессоры	2
	23	21-2912105 *1	Лист № 5 задней рессоры	2
		72-2912105 *2	Лист № 5 задней рессоры	2
	17	21-2912106 *1	Лист № 6 задней рессоры	2
		69-2912106 *2	Лист № 6 задней рессоры	2
	3	21-2912107 *1	Лист № 7 задней рессоры	2
		72-2912107 *2	Лист № 7 задней рессоры	2
	22	21-2912062 *1	Хомут шестого листа задней рессоры	4
		22-2912062 *2	Хомут седьмого листа задней рессоры	4
	2	21-2912073 *1	Прокладка большого хомута задней рессоры	4
		12-2912073 *2	Прокладка большого хомута задней рессоры	4
	21	21-2912108 *1	Лист № 8 задней рессоры	2
		72-2912108 *2	Лист № 8 задней рессоры	2
	20	21-2912109 *1	Лист № 9 задней рессоры	2
		72-2912109 *2	Лист № 9 задней рессоры	2
	19	69-2902109	Лист № 10 задней рессоры	2
	15	209432-П2	Болт М8×1×72 стяжной листов задней рессоры	2
		250511-П8	Гайка М8×1	2
		21-2912138 *1	Чехлы задней рессоры в сборе	2
	5	20-2912140-Г1 *1	Чехол наружный задней рессоры в сборе	2
		72-2912140 *2	Чехол наружный задней рессоры задний в сборе	4
		20-2912144-Б1 *1	Чехол наружный задней рессоры	4
		72-2912144 *2	Чехол наружный задней рессоры	4
	30	20-2912170-В	Чехол внутренний задней рессоры в сборе	4
		20-2912174-Б	Чехол внутренний задней рессоры	4
	16	21-2912141 *1	Чехол наружный задней рессоры передний в сборе	2
		23-2912141 *2	Чехол наружный задней рессоры передний в сборе	2
	9	20-2912028	Втулка ушка задней рессоры	12
	13	69-2902129	Прокладка рессоры	4
	7	20-2912408-Б	Стремянка задней рессоры	4
	12	292845-П8	Гайка М14×1,5 стремянки задней рессоры	8
		252138-П2	Шайба пружинная диаметром 14	8
	6	21-2912622	Буфер задней рессоры	2
	1	20-2912440	Кронштейн задней рессоры передней в сборе	2
	10	21-2912442-А	Кронштейн серьги задней рессоры в сборе правый	1
		21-2912443-А	Кронштейн серьги задней рессоры в сборе левый	1
	8	21-2912458	Щека серьги задней рессоры правая с пальцами в сборе	2
11	21-2912463	Щека серьги задней рессоры левая в сборе	2	
25	20-2912474-Б	Палец переднего кронштейна задней рессоры с шайбой в сборе	2	
	250551-П8	Гайка М14×1,5 пальца задней рессоры	6	
	252158-П2	Шайба пружинная диаметром 14	6	
	293439-П	Шайба диаметром 16 пальца переднего кронштейна задней рессоры	2	
4	21-2912652	Буфер дополнительный задней рессоры	2	
14	21-2912410	Подкладка задней рессоры с пальцем в сборе правая	1	
	21-2912411	Подкладка задней рессоры с пальцем в сборе левая	1	
Подгруппа 2915-Б. Амортизаторы задней подвески (для моделей ГАЗ-21Р, ГАЗ-21С, ГАЗ-21Н, ГАЗ-21Т, ГАЗ-22В и ГАЗ-22Д)				
36	7	21-2915006-Б	Амортизатор задней подвески в сборе	2
	9	21-2915605-А	Шток амортизатора задней подвески в сборе	2
		21-2905610-А	Гайка резервуара амортизатора задней подвески	2
	10	21-2905614	Сальник штока амортизатора задней подвески (войлочный)	2
*1 На модель ГАЗ-22В не устанавливается.				
*2 Устанавливается на модель ГАЗ-22В.				

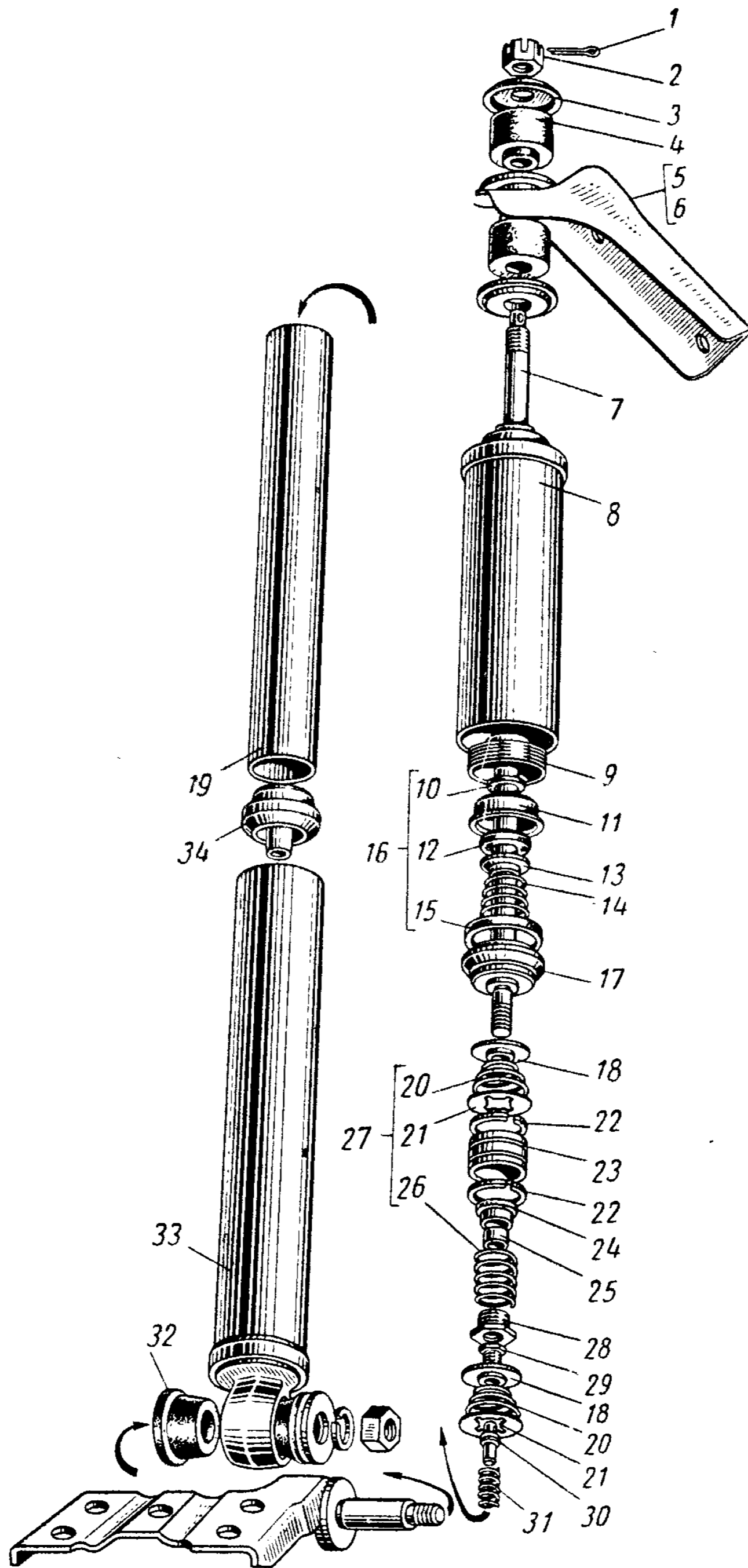


Рис. 36. Амортизаторы задней подвески

№ рисунка	№ позиции на рисунке	№ детали	Наименование	Количество
36	11	21-2905615	Обойма сальника амортизатора задней подвески	2
	12	21-2905616	Сальник штока амортизатора задней подвески (резиновый)	2
	13	21-2905617	Шайба сальника амортизатора задней подвески	2
	14	21-2905618	Пружина поджимная шайбы сальника амортизатора задней подвески	2
	15	21-2905613	Кольцо уплотнительное резервуара амортизатора задней подвески	2
	17	21-2905619	Втулка направляющая штока амортизатора задней подвески	2
	19	21-2915625	Цилиндр амортизатора задней подвески	2
	18	21-2905628-Б	Тарелка ограничительная перепускного клапана амортизатора задней подвески	2
	20	21-2905630-Б	Пружина перепускного клапана амортизатора задней подвески	2
	21	21-2905631-Б	Тарелка перепускного клапана амортизатора задней подвески	2
	23	21-2905635-Б	Поршень амортизатора задней подвески	2
	22	21-2905636	Кольцо поршневое амортизатора задней подвески	4
	25	21-2905643-Б	Втулка штока амортизатора задней подвески	2
	24	21-2905640	Тарелка клапана отдачи амортизатора задней подвески	2
	26	21-2915642	Пружина клапана отдачи амортизатора задней подвески	2
	28	292810-П	Гайка М10×1 клапана отдачи амортизатора задней подвески	2
		21-2905650-А	Клапан сжатия амортизатора задней подвески в сборе	2
	34	21-2905654-Б	Корпус клапана сжатия амортизатора задней подвески	2
	29	21-2905665	Гайка клапана сжатия амортизатора задней подвески	2
	18	21-2905628-Б	Тарелка ограничительная клапана сжатия амортизатора задней подвески	2
	20	21-2905630-Б	Пружина клапана сжатия амортизатора задней подвески	2
	21	21-2905631-Б	Тарелка клапана сжатия амортизатора задней подвески	2
	30	21-2905664-А	Стержень клапана сжатия амортизатора задней подвески	2
	31	21-2905661	Пружина клапана сжатия амортизатора задней подвески	2
	33	21-2915670	Резервуар амортизатора задней подвески в сборе	2
	8	21-2915681	Кожух амортизатора задней подвески	2
	5	21-2915534-А	Кронштейн амортизатора задней подвески в сборе правый	1
	6	21-2915535	Кронштейн амортизатора задней подвески в сборе	1
		252772-П2	Заклепка 8×24 кронштейна амортизатора задней подвески	8
	4	21-2905460	Подушка крепления верхнего конца амортизатора задней подвески	4
	3	21-2905544	Чашка подушки крепления верхнего конца амортизатора задней подвески	2
	2	250868-П8	Гайка М10×1 крепления верхнего конца амортизатора задней подвески	2
	1	258038-П	Шплинт 3×15	2
	32	13-2915432	Втулка крепления нижнего конца амортизатора задней подвески	4
		13-2915418	Палец крепления нижнего конца амортизатора задней подвески	2
		250515-П8	Гайки М12×1,25 крепления нижнего конца амортизатора задней подвески	2
		293344-П8	Шайба диаметром 12,5	2
		252157-П2	Шайба пружинная диаметром 12	2
		13-2915417	Шайба крепления пальца нижнего конца амортизатора задней подвески	2
		21-2912410	Подкладка с пальцем в сборе правая	*1
		21-2912411	Подкладка с пальцем в сборе левая	*1
16	ВК-21-2905404	Сальник амортизатора задней подвески (комплект)	1	
27	ВК-21-2905406	Детали клапанов амортизатора задней подвески (комплект)	1	

*1 См. в подгруппе 2912.

Группа 30. ПОВОРОТНЫЕ КУЛАЧКИ И РУЛЕВЫЕ ТЯГИ

№ рисунка	№ позиции на рисунке	№ детали	Наименование	Количество
Подгруппа 3001-Б. Поворотные кулаки (для моделей ГАЗ-21Р, ГАЗ-21С, ГАЗ-21Н, ГАЗ-21Т, ГАЗ-22В и ГАЗ-22Д)				
32	1	20-3001012-Б	Кулак поворотный со втулками в сборе правый	1
		20-3001013-Б	Кулак поворотный со втулками в сборе левый	1
	3	11-3109	Втулка шкворня поворотного кулака	4
	2	292957-П2	Гайка М24×1,5 цапфы поворотного кулака	2
		258070-П	Шплинт 5×40	2
	39	21-3001018	Шкворень поворотного кулака с заглушками в сборе	2
	5	20-3001025	Штифт шкворня поворотного кулака стопорный	2
		25663-S2	Шайба гайки стопорного штифта шкворня поворотного кулака	2
		292801-П8	Гайка М11×1 стопорного штифта шкворня поворотного кулака	2
	42	11-3123	Подшипник шкворня поворотного кулака упорный (ГПЗ-108905-К)	2
	6	20-3001022	Шайба поворотного кулака регулировочная	*1
	40	260313-П	Заглушка диаметром 32 отверстия для шкворня в поворотном кулаке	4
	4	290644-П8	Болт М8×1×20 ограничителя поворотного кулака	2
		250511-П8	Контргайка М8×1 болта ограничителя поворотного кулака	2
	37	21-3001030	Рычаг рулевой трапеции правый	1
		21-3001031	Рычаг рулевой трапеции левый	1
	41	290917-П8	Болт М12×1,25×50 крепления рычага рулевой трапеции к поворотному кулаку	4
		250977-П8	Гайка М12×1,25	4
	258040-П	Шплинт 3×25	4	
Подгруппа 3003-Б. Рулевые тяги (для моделей ГАЗ-21Р, ГАЗ-21С, ГАЗ-21Н, ГАЗ-21Т, ГАЗ-22В и ГАЗ-22Д)				
37		ВК-21-3003005-Б *2	Рулевая трапеция (комплект)	1
		ВК-21П-3003005 *3	Рулевая трапеция (комплект)	1
	11	21-3003010-Б	Тяга сошки рулевого управления в сборе	1
	20	12-3003066	Сухарь тяг рулевого управления	6
	21	12-3003032	Палец с шаровой головкой тяг рулевого управления	6
	22	12-3003070	Пята опорная пальца тяг рулевого управления	6
	23	20-3003069	Пружина опорной пяты тяг рулевого управления	6
	24	296982-П	Заглушка тяг рулевого управления	6
	25	20-3003071	Кольцо стопорное заглушки тяг рулевого управления	6
	15	20-3003072	Колпачок пружинный сферического уплотнения рулевого управления	6
	16	20-3003074	Кольцо защитное сферического уплотнения рулевого управления	6
	17	20-3003076	Шайба сферического уплотнения тяг рулевого управления верхняя	6
	18	20-3003077	Шайба сферического уплотнения тяг рулевого управления нижняя	6
	12	264072-П8	Пресс-масленка тяг рулевого управления	6
<p>*1 По потребности, но не более 8 шт. *2 На модель ГАЗ-21Н не устанавливается. *3 Устанавливается на модель ГАЗ-21Н.</p>				

№ рисунка	№ позиции на рисунке	№ детали	Наименование	Количество
37	10	250972-П8	Гайка М14×1,5 шарового пальца тяг рулевого управления	6
		258040-П	Шплинт диаметром 3×25	6
	14	21-3003050-Б	Тяга рулевой трапеции с наконечником и регулировочной трубкой в сборе правая	1
		21-3003051-Б	Тяга рулевой трапеции с наконечником и регулировочной трубкой в сборе левая	1
	27	12-3003039-Б	Трубка регулировочная тяги рулевой трапеции	2
	28	20-3003078-Б	Хомут стяжной тяги рулевой трапеции	4
	26	205424-П8	Болт М8×1×35 стяжной хомута тяги рулевой трапеции	4
	19	250867-П8	Гайка М8×1	4
		258014-П	Шплинт 2×20	4
	29	21-3003056-Б	Наконечник тяги рулевой трапеции в сборе правый	1
		21-3003057-Б	Наконечник тяги рулевой трапеции в сборе левый	1
		21-3003080-Б *1	Рычаг маятниковый рулевой трапеции с кронштейном в сборе	1
	9	21-3003084-Б1 *1	Рычаг маятниковый рулевой трапеции	1
	5	21-3003092 *1	Кронштейн маятникового рычага рулевой трапеции	1
	2	20-2904080	Втулка кронштейна маятникового рычага рулевой трапеции верхняя в сборе	1
	13	21-3003085	Втулка кронштейна маятникового рычага рулевой трапеции нижняя в сборе	1
	4	12-3003096	Палец маятникового рычага рулевой трапеции	1

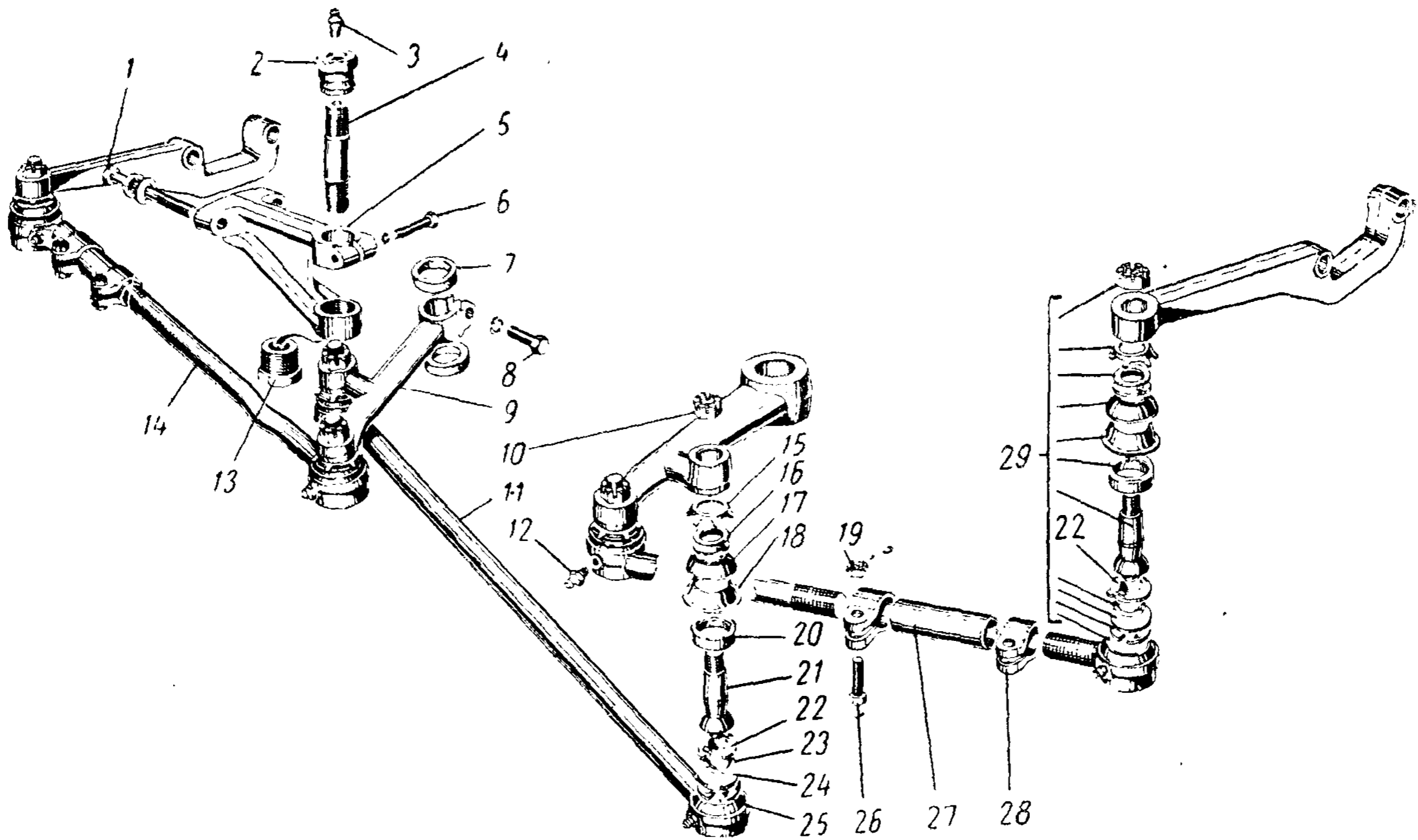


Рис. 37. Рулевые тяги

*1 На модель ГАЗ-21Н не устанавливается.

№ рисунка	№ позиции на рисунке	№ детали	Наименование	Коли- чество
37	7	АА-2234	Кольцо уплотнительное пальца маятнкового рычага рулевой трапеции	2
	3	264020-П8	Пресс-масленка втулки кронштейна маятникового рычага рулевой трапеции	1
	8	201501-П8	Болт М10×35 стяжной маятникового рычага рулевой трапеции	1
		252136-П2	Шайба пружинная диаметром 10	1
	6	201482-П8	Болт М8×1×35 стяжной кронштейна маятникового рычага рулевой трапеции	1
		252135-П2	Шайба пружинная диаметром 8	1
	1	201338-П8	Болт М12×75 крепления кронштейна	2
		252007-П8	Шайба диаметром 12	2
		252137-П2	Шайба пружинная диаметром 12	2
		21П-3003080 *1	Рычаг маятниковый рулевой трапеции с кронштейном в сборе	1
		21П-3003084 *1	Рычаг маятниковый	1
		21П-3003092 *1	Кронштейн маятникового рычага	1

*1 Устанавливается на модель ГАЗ-21Н.

Группа 31. КОЛЕСА И СТУПИЦЫ

№ рисунка	№ позиции на рисунке	№ детали	Наименование	Количество
-----------	----------------------	----------	--------------	------------

Подгруппа 3101. Колеса (для моделей ГАЗ-21Р, ГАЗ-21С, ГАЗ-21Н, ГАЗ-21Т, ГАЗ-22В и ГАЗ-22Д)

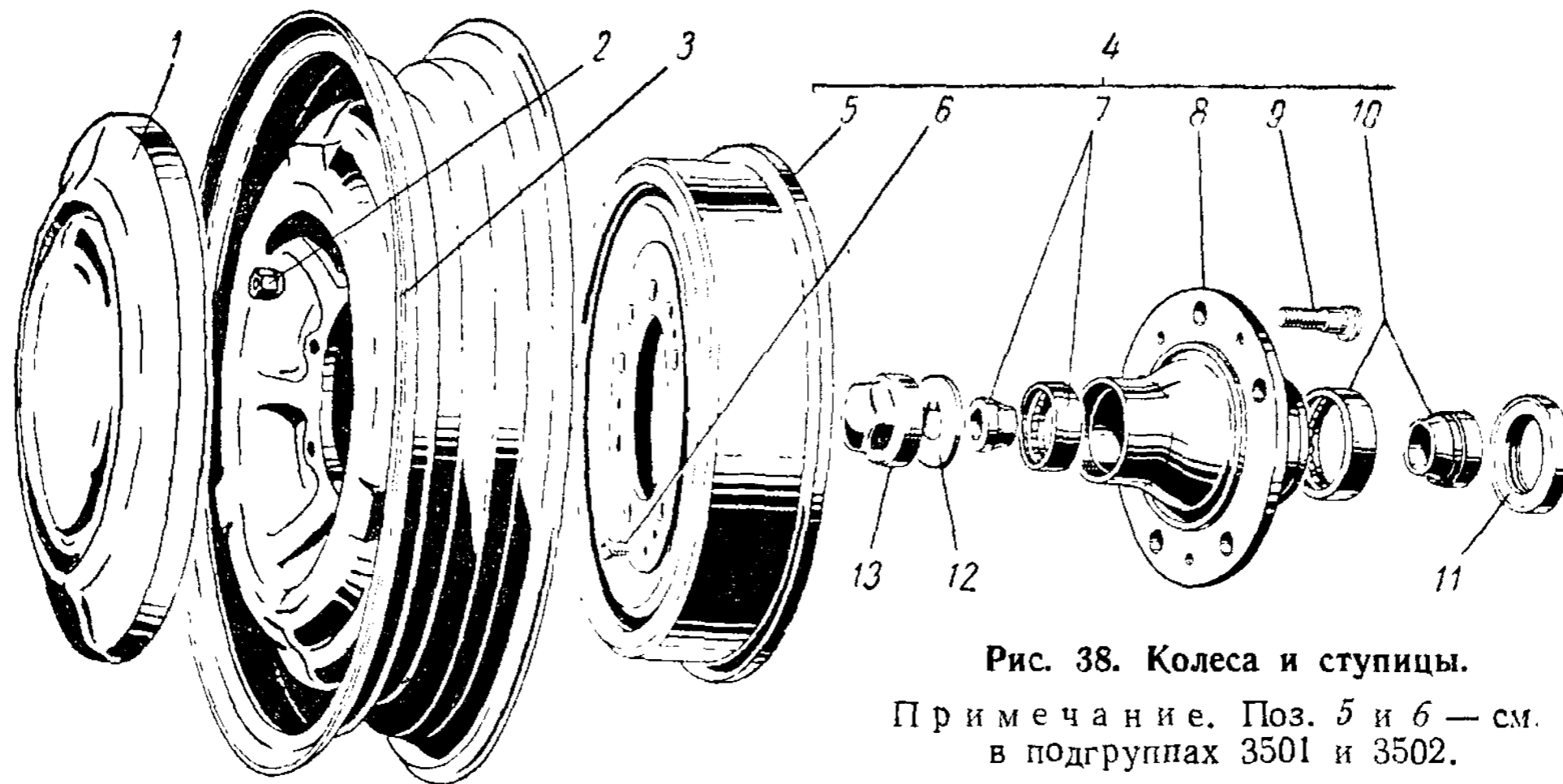
38	3	21-3101015-А	Колесо 5-к×15 в сборе	5
		13-3101300	Грузик балансировочный большой	*1
		13-3101301	Грузик балансировочный малый	*1

Подгруппа 3102. Колпаки колес (для моделей ГАЗ-21Р, ГАЗ-21С, ГАЗ-21Н, ГАЗ-21Т, ГАЗ-22В и ГАЗ-22Д)

38	1	21-3102010	Колпак колеса	4
----	---	------------	-------------------------	---

Подгруппа 3103. Ступицы передних колес (для моделей ГАЗ-21Р, ГАЗ-21С, ГАЗ-21Н, ГАЗ-21Т, ГАЗ-22В и ГАЗ-22Д)

38	4	21Р-3103010	Ступица и тормозной барабан переднего колеса в сборе	2
	8	21Р-3103015	Ступица переднего колеса	2
	9	20-3103008-Б	Болт ступицы переднего колеса	10
	2	20-3101040-Б	Гайка болта ступицы переднего колеса	10
	11	12-2401060-Б	Сальник ступицы переднего колеса в сборе	2
	10	21Р-3103020	Подшипник переднего колеса внутренний в сборе (ГПЗ-7806-У)	2
	7	21Р-3103025	Подшипник переднего колеса наружный в сборе (ГПЗ-7305-У)	2
	12	51-3103030	Шайба упорная наружного подшипника переднего колеса	2
	13	12-3103065	Колпак ступицы переднего колеса	2



Подгруппа 3105. Крепление запасного колеса (для моделей ГАЗ-21Р, ГАЗ-21С, ГАЗ-21Н, ГАЗ-21Т, ГАЗ-22В и ГАЗ-22Д)

67	8	21-3105021-Б *2	Винт натяжной крепления запасного колеса	1
59	62	22-3105021 *3	Винт натяжной крепления запасного колеса	1
59; 67	64; 9	21-3105018	Гайка-барашек крепления запасного колеса	1
59	63	293350-П29	Шайба диаметром 12 крепления запасного колеса	1
	61	258038-П	Шплинт 3×15	1

*1 По потребности.

*2 На модели ГАЗ-22В и ГАЗ-22Д не устанавливается.

*3 Устанавливается на модели ГАЗ-22В и ГАЗ-22Д.

Группа 34. РУЛЕВОЕ УПРАВЛЕНИЕ

№ рисунка	№ позиции на рисунке	№ детали	Наименование	Количество
Подгруппа 3400. Рулевое управление в сборе (для моделей ГАЗ-21Р, ГАЗ-21С, ГАЗ-21Н, ГАЗ-21Т, ГАЗ-22В и ГАЗ-22Д)				
		21А-3400013 *1	Рулевое управление в сборе	1
		21П-3400013 *2	Рулевое управление в сборе	1
		21-3400014 *1	Рулевое управление без колонки рулевого колеса и сошки в сборе	1
		21П-3400014 *2	Рулевое управление без колонки рулевого колеса и сошки в сборе	1
Подгруппа 3401. Механизм рулевого управления (для моделей ГАЗ-21Р, ГАЗ-21С, ГАЗ-21Н, ГАЗ-21Т, ГАЗ-22В и ГАЗ-22Д)				
39	18	20-3401010-Б *1	Картер рулевого управления со втулкой в сборе	1
		21П-3401010 *2	Картер рулевого управления в сборе	1
	19	51-3401076	Втулка вала сошки рулевого управления	1
	10	262512-П	Пробка масляналивного отверстия картера рулевого управления	1
	68	20-3401023-Б	Сальник вала сошки рулевого управления с пружиной в сборе	1
	16	М-3559	Колпак сальника горловины картера рулевого управления	1
	17	М-3562	Набивка сальника горловины картера рулевого управления	1
	71	21-3401035 *1	Вал рулевого управления с червяком в сборе	1
		21П-3401035 *2	Вал рулевого управления с червяком в сборе	1
	72	12-3401038 *1	Червяк рулевого управления	1
		21П-3401038 *2	Червяк рулевого управления	1
	70	20-3401071	Сепаратор с роликами и верхним кольцом подшипника червяка рулевого управления в сборе	1
	62	20-3401075	Сепаратор с роликами и нижним кольцом подшипника червяка рулевого управления в сборе	1
	1	12-3401057	Крышка нижняя картера рулевого управления в сборе	1
	63	51-3401033	Пружина трубки провода сигнала	1
	64	51-3401034-Б	Шайба опорная пружины трубки провода сигнала	1
	65	20-3401036	Кольцо уплотнительное червяка и трубки провода сигнала рулевого управления	1
	60	М-3555	Прокладка нижней крышки картера рулевого управления толстая	*3
	61	М-3556	Прокладка нижней крышки картера рулевого управления тонкая	*4
	59	201454-П8	Болт М8×16 крепления нижней крышки картера рулевого управления	4
		252155-П2	Шайба пружинная диаметром 8	4
	11	20-3401060-В *1	Вал сошки рулевого управления в сборе	1
		21П-3401060 *2	Вал сошки рулевого управления в сборе	1
		21П-3401090 *2	Сошка рулевого управления	1
	14	12-3401062-Б	Ролик вала сошки рулевого управления с шариковыми подшипниками в сборе	1
	13	12-3401073	Ось ролика вала сошки рулевого управления	1
	12	51-3401089-А	Кольцо внутреннее концевое подшипника вала сошки рулевого управления	1
<p>*1 На модель ГАЗ-21Н не устанавливается. *2 Устанавливается на модель ГАЗ-21Н. *3 По потребности, но не более 9 шт. *4 По потребности, но не более 2 шт.</p>				

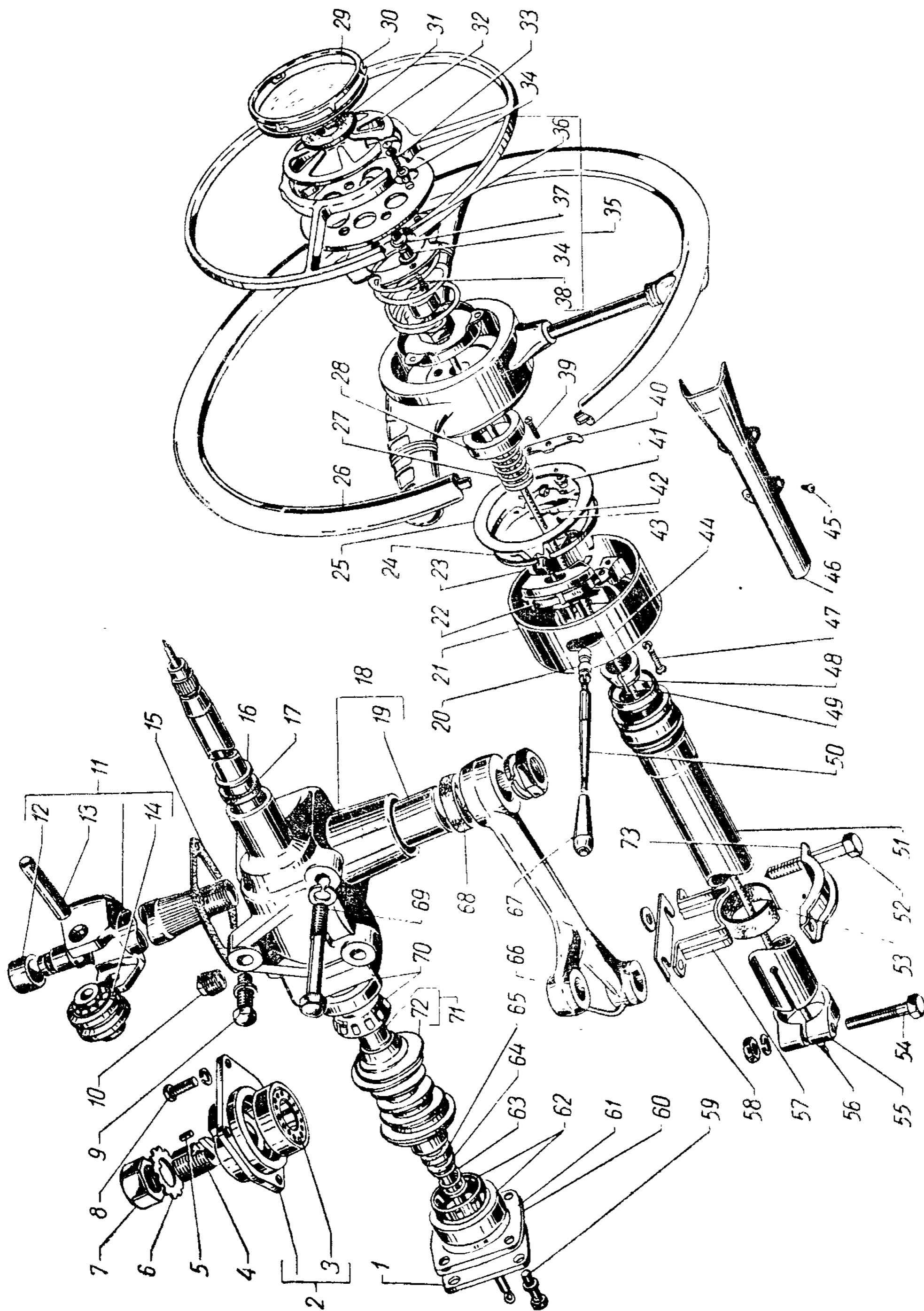


Рис. 39. Рулевое управление.
 Примечание. Поз. 20—25, 39—47, 50 и 67 — см. в подгруппе 3726

№ рисунка	№ позиции на рисунке	№ детали	Наименование	Количество
39	2	12-3401080	Крышка боковая картера рулевого управления в сборе	1
	3	M-4625	Подшипник роликовый концевой вала сошки рулевого управления	1
	5	258623-П	Штифт стопорный боковой крышки картера рулевого управления	1
	4	51-3401063-Б	Винт регулировочный вала сошки рулевого управления	1
	6	51-3401082	Шайба стопорная регулировочного винта вала сошки рулевого управления	1
	7	51-3401067	Гайка регулировочного винта вала сошки рулевого управления в сборе	1
	15	M-3584	Прокладка боковой крышки картера рулевого управления	1
	8	201456-П8	Болт М8×20 крепления боковой крышки к картеру рулевого управления	4
		252155-П2	Шайба пружинная диаметром 8	4
	51	21А-3401100	Труба колонки с подшипником и втулкой в сборе	1
	49	12-3401120	Шарикоподшипник вала рулевого управления в сборе	1
	48	12-3401128-Б	Кольцо разжимное шарикоподшипника вала рулевого управления	1
	27	12-3401130	Пружина разжимного кольца шарикоподшипника вала рулевого управления	1
	55	M-3507	Хомутик зажимной колонки рулевого управления	1
	54	201487-П8	Болт М8×1×48 зажимного хомутика колонки рулевого управления	1
		252135-П2	Шайба пружинная диаметром 8	1
		250511-П8	Гайка М8×1	1
	66	21-3401090-Б *1	Сошка рулевого управления в сборе	1
		250651-П2	Гайка М22×1,5 вала сошки рулевого управления	1
		252162-П2	Шайба пружинная диаметром 22	1
	69	200375-П8	Болт М12×80 крепления картера рулевого управления длинный	2
		252007-П8	Шайба диаметром 12 плоская	2
	9	201538-П8	Болт М12×25 крепления картера рулевого управления короткий	1
	252137-П2	Шайба пружинная диаметром 12	3	

Подгруппа 3402. Колесо рулевого управления
(для моделей ГАЗ-21Р, ГАЗ-21С, ГАЗ-21Н, ГАЗ-21Т, ГАЗ-22В и ГАЗ-22Д)

39	26	21-3402015 250636-П8	Колесо рулевого управления в сборе	1
			Гайка М16×1,5 крепления колеса рулевого управления	1
	35	21-3402050	Кольцо включателя сигнала в сборе	1
	29	21Л-3402060	Крышка включателя сигнала	1
	30	21-3402064	Обод крышки включателя сигнала	1
	32	21-3402065	Пружина пластинчатая крышки включателя сигнала	1
	31	21-3402066	Буфер крышки включателя сигнала	1
	34	12-3402070	Втулка изоляционная включателя сигнала	3
	37	12-3402069	Прокладка изоляционной втулки включателя сигнала	3
	36	12-3402071	Шайба регулировочная изоляционной втулки включателя сигнала	*2
	38	220030-П8 252151-П2	Винт М3,5×14 крепления пластины к кольцу	3
			Шайба пружинная диаметром 3,5	3
	34	12-3402070	Втулка изоляционная крепления кольца к рулевому колесу	3

*1 На модель ГАЗ-21Н не устанавливается.

*2 По потребности.

№ рисунка	№ позиции на рисунке	№ детали	Наименование	Коли- чество
39	33	220034-П8	Винт М3,5×22 крепления изоляционной втулки	3
		252151-П2	Шайба пружинная диаметром 3,5	3
	28	21-3402083	Поводок переключателя указателя поворота	1
	56	21-3724018-А	Провод кнопки сигнала в сборе	1
Подгруппа 3403. Крепление рулевого управления (для моделей ГАЗ-21Р, ГАЗ-21С, ГАЗ-21Н, ГАЗ-21Т, ГАЗ-22В и ГАЗ-22Д)				
39	57	21-3403023-Б	Планка распорная крепления рулевой колонки	1
	58	51-3403022-Б	Прокладка регулировочная крепления колонки руле- вого управления	*1
	73	21-3403025	Накладка крепления колонки рулевого управления	1
	53	21-3403026	Прокладка накладки крепления кронштейна колонки руля к панели приборов	1
	52	21-3403027	Болт крепления кронштейна колонки руля к панели приборов	2
		252135-П2	Шайба пружинная диаметром 8	8
*1 По потребности.				

Группа 35. ТОРМОЗА

№ рисунка	№ позиции на рисунке	№ детали	Наименование	Количество
-----------	----------------------	----------	--------------	------------

Подгруппа 3501. Передние ножные тормоза и тормозные барабаны
(для моделей ГАЗ-21Р, ГАЗ-21С, ГАЗ-21Н, ГАЗ-21Т, ГАЗ-22В и ГАЗ-22Д)

40		21-3501010	Тормоз передний в сборе правый	1
		21-3501011	Тормоз передний в сборе левый	1
		21-3501012	Щит переднего тормоза в сборе правый	1
	25	21-3501013	Щит переднего тормоза в сборе левый	1
	4	20-3501036-Б	Эксцентрик регулировочный колодок тормоза	4
	1	69-3501038	Болт регулировочный эксцентрика колодок тормоза	4
	2	252007-П8	Шайба диаметром 12	4
	3	69-3501037	Пружина регулировочного эксцентрика колодок тормоза	4
	17	12-3501040	Цилиндр колесный переднего тормоза в сборе правый	2
	5	12-3501041	Цилиндр колесный переднего тормоза в сборе левый	2
		12-3501046	Цилиндр колесный переднего тормоза правый	2
	10	12-3501047	Цилиндр колесный переднего тормоза левый	2

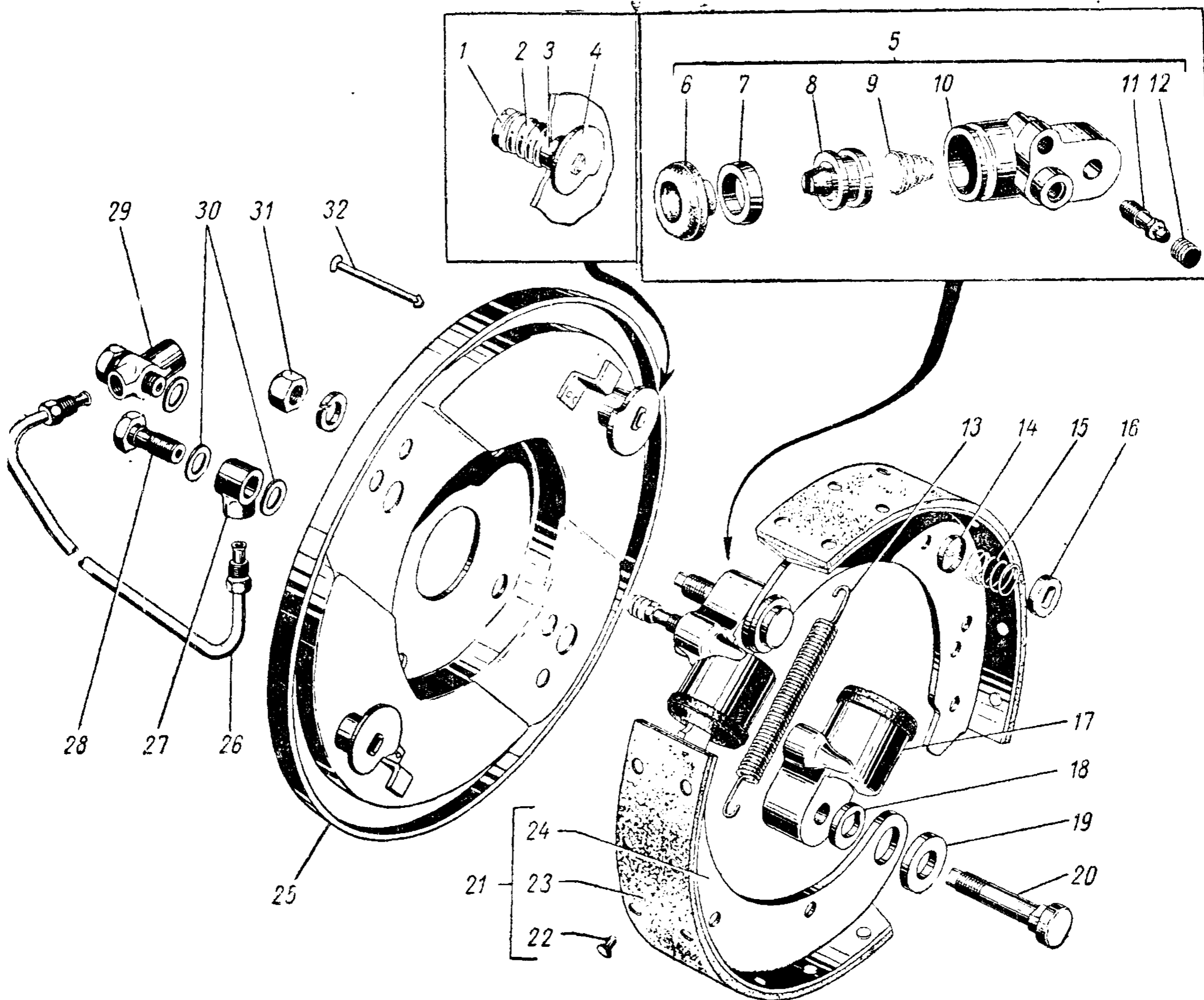


Рис. 40. Передние ножные тормоза

№ рисунка	№ позиции на рисунке	№ детали	Наименование	Количество	
40	8	12-3501042	Поршень колесного цилиндра переднего тормоза в сборе	4	
	7	12-3501051 * ¹	Манжета уплотнительная поршня колесного цилиндра переднего тормоза	4	
	9	12-3501053	Пружина колесного цилиндра переднего тормоза	4	
	6	20-3501058 * ¹	Колпак защитный колесного цилиндра тормоза	4	
	11	12-3501048	Клапан перепускной колесного цилиндра тормоза	4	
	12	12-3501049	Колпачок перепускного клапана колесного цилиндра тормоза	4	
	21	12-3501090	Колодка и фрикционная накладка тормоза в сборе	4	
	24	12-3501095	Колодка тормоза в сборе	4	
	23	20-3501105	Накладка фрикционная колодки тормоза	4	
	22	293910-П	Заклепка 4×7 фрикционной накладки колодки тормоза	48	
	20	12-3501068	Палец опорный колодок тормоза	4	
	18	20-3501028-А	Эксцентрик опорного пальца колодок тормоза	4	
	19	12-3501030	Шайба опорных пальцев колодок тормоза	4	
	31	250515-П8	Гайка М12×1,25 опорных пальцев колодок тормоза	4	
		252137-П2	Шайба пружинная диаметром 12	4	
	13	12-3501035	Пружина стяжная колодок тормоза	4	
	15	М-2065-С	Пружина отжимная колодок тормоза	4	
	16	М-2066-С	Чашка отжимной пружины колодок тормоза верхняя	4	
	14	М-2067-С	Чашка отжимной пружины колодок тормоза нижняя	4	
	32	М-2068-С	Стержень чашки отжимной пружины колодок тормоза	4	
	29	12-3501080	Муфта соединительная колесного цилиндра переднего тормоза верхняя	2	
	28	51-3506012	Болт соединительной муфты колесного цилиндра переднего тормоза	4	
	30	51-3506013	Прокладка соединительной муфты	8	
	26	12-3501085	Трубка соединительная колесных цилиндров переднего тормоза в сборе	2	
	27	12-3501081	Муфта соединительная колесного цилиндра переднего тормоза нижняя	2	
		290873-П8	Болт М12×1,25×25 крепления щита переднего тормоза	4	
		250977-П8	Гайка М12×1,25	4	
		258040-П	Шплинт 3×25	4	
	35	5	20-3501070	Барабан тормозной	2
		6	290605-П8	Винт М8×12 крепления тормозного барабана к ступице	6
			12-3500101 * ²	Комплект деталей для колесного переднего тормоза	1

Подгруппа 3502. Задние ножные тормоза и тормозные барабаны
(для моделей ГАЗ-21Р, ГАЗ-21С, ГАЗ-21Н, ГАЗ-21Т, ГАЗ-22В и ГАЗ-22Д)

41	10	72-3502010-А	Тормоз задний правый в сборе	1
		72-3502011-А	Тормоз задний левый в сборе	1
		72-3502012-А	Щит заднего тормоза правый в сборе	1
		72-3502013-А	Щит заднего тормоза левый в сборе	1
	9	20-3501036-Б	Эксцентрик регулировочный колодок тормоза	4
	27	69-3501037	Пружина регулировочного эксцентрика колодок тормоза	4
	26	69-3501038	Болт регулировочного эксцентрика колодок тормоза	4
		252007-П8	Шайба диаметром 12 плоская	4
	1	12-3502040	Цилиндр колесный заднего тормоза в сборе	2
		201452-П2	Болт М8×12 крепления колесного цилиндра заднего тормоза	4
		252135-П2	Шайба пружинная диаметром 8	4
		12-3500101 * ³	Комплект деталей для колесного цилиндра заднего тормоза	2
	6	20-3501046-Б	Цилиндр колесный заднего тормоза	2
4	12-3501042	Поршень колесного цилиндра заднего тормоза в сборе	4	

*¹ Входит в комплект 12-3500101.

*² Состоит из деталей 12-3501051 и 20-3501058 (по 1 шт.).

*³ Состоит из деталей 12-3501051 и 20-3501058 (по 2 шт.).

№ рисунка	№ позиции на рисунке	№ детали	Наименование	Количество
41	3	12-3501051 *1	Манжета уплотнительная поршня колесного цилиндра заднего тормоза	4
	5	12-3501053	Пружина колесного цилиндра тормоза	2
	2	20-3501058 *1	Колпак защитный колесного цилиндра тормоза	4
	7	12-3501048	Клапан перепускной колесного цилиндра тормоза	2
	8	12-3501049	Колпачок перепускного клапана колесного цилиндра тормоза защитный	2
	17	12-3501090	Колодка и фрикционная накладка тормоза передняя в сборе	2
	20	12-3502091	Колодка и фрикционная накладка тормоза задняя в сборе	2
		12-3501095	Колодка тормоза в сборе	4
	19	20-3501105	Накладка фрикционная передней колодки тормоза	2

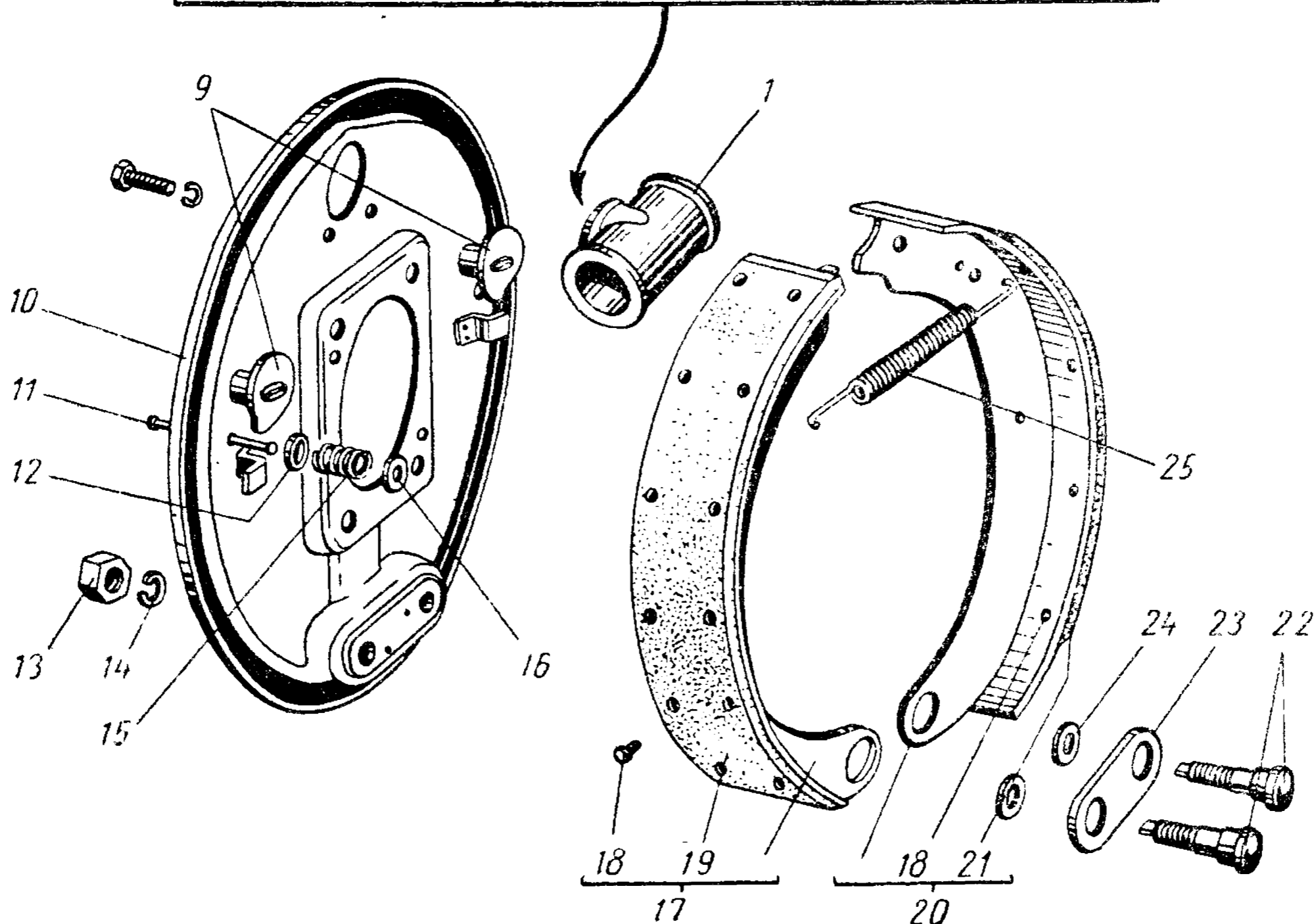
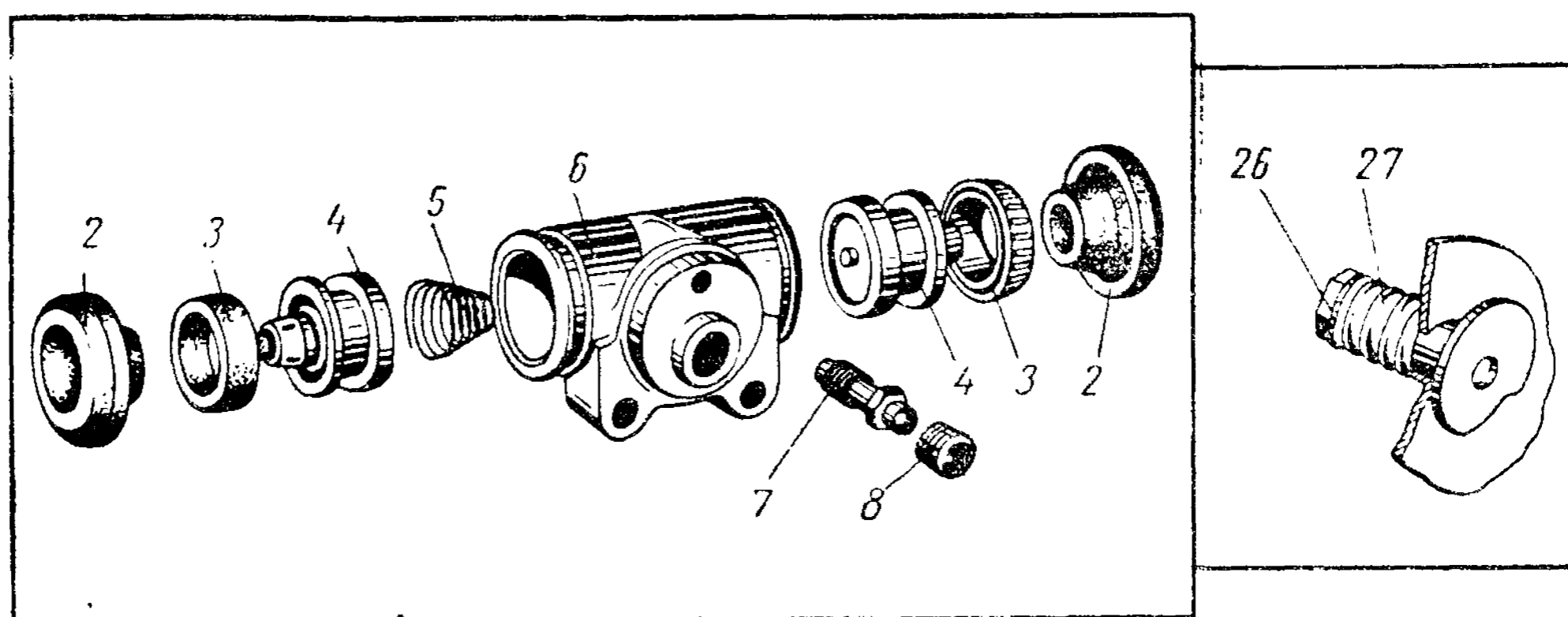


Рис. 41. Задние ножные тормоза

*1 Входит в комплект 12-3500101.

№ рисунка	№ позиции на рисунке	№ детали	Наименование	Количество	
41	21	20-3501106	Накладка фрикционная задней колодки тормоза	2	
	18	293910-П8	Заклепка 4×7 фрикционной накладки колодок тормоза	40	
	25	12-3501035	Пружина стяжная колодок тормоза	2	
	15	М-2065-С	Пружина отжимная тормоза	4	
	16	М-2066-С	Чашка отжимной пружины колодок тормоза верхняя	4	
	12	М-2067-С	Чашка отжимной пружины колодок тормоза нижняя	4	
	11	М-2068-С	Стержень чашки отжимной пружины колодок тормоза	4	
	24	20-3501028-А	Эксцентрик опорного пальца колодок тормоза	4	
	23	20-3501030	Пластина опорного пальца колодок тормоза	2	
	22	20-3501068	Палец опорный колодки тормоза	4	
	13	250515-П8	Гайка М12×1,25 опорного пальца колодки тормоза	4	
	14	252137-П2	Шайба пружинная диаметром 12	4	
	38	5	20Р-3501070	Барaban тормозной	2
		6	290605-П8	Винт М8×12 крепления тормозного барабана к ступице	6

Подгруппа 3504. Тормозная педаль и привод
(для моделей ГАЗ-21Р, ГАЗ-21С, ГАЗ-21Н, ГАЗ-21Т, ГАЗ-22В и ГАЗ-22Д)

22	13	21А-3504010 *1	Пеdаль тормоза в сборе	1
		21П-3504010 *2	Пеdаль тормоза в сборе	1

Подгруппа 3505. Главный цилиндр тормоза
(для моделей ГАЗ-21Р, ГАЗ-21С, ГАЗ-21Н, ГАЗ-21Т, ГАЗ-22В и ГАЗ-22Д)

22	6	21А-3505010	Главный цилиндр тормоза и выключения сцепления в сборе	1
42	6	21А-3505015	Картер главного цилиндра тормоза и выключения сцепления	1
	4	51-3505006	Крышка картера главного цилиндра тормоза	1
	5	51-3505007	Прокладка крышки картера главного цилиндра тормоза	1
	3	201418-П8	Болт М6×16 крышки картера главного цилиндра тормоза	6

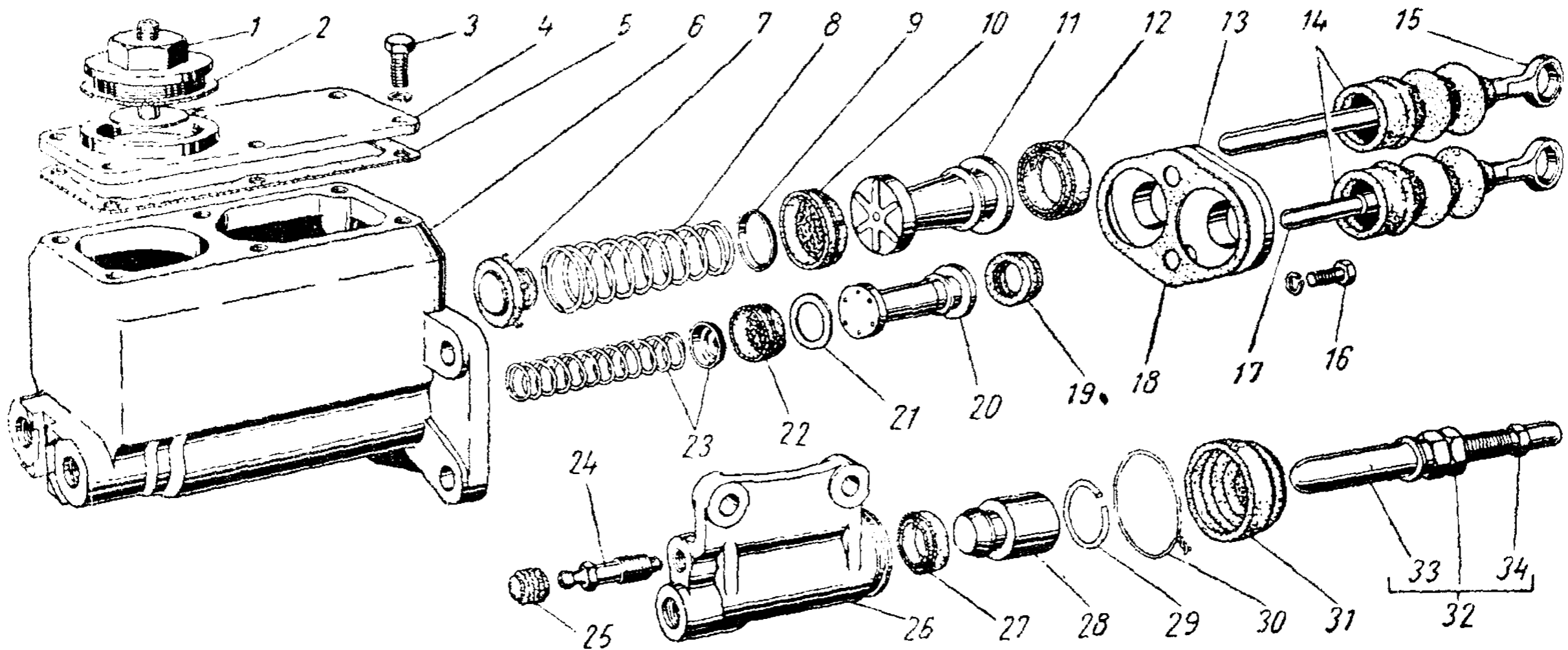


Рис. 42. Главный цилиндр тормоза.
Примечание. Поз. 14, 17, 19—21 и 24—34 — см. в подгруппе 1602

*1 На модель ГАЗ-21Н не устанавливается.
*2 Устанавливается на модель ГАЗ-21Н.

№ рисунка	№ позиции на рисунке	№ детали	Наименование	Количество
42		252134-П2	Шайба пружинная диаметром 6 болта крышки картера главного цилиндра тормоза	6
	7	51-3505020	Клапан главного цилиндра тормоза в сборе	1
	8	51-3505031	Пружина возвратная поршня главного цилиндра тормоза	1
	9	51-3505022	Держатель возвратной пружины поршня главного цилиндра тормоза	1
	10	51-3505035	Манжета уплотнительная внутренняя поршня главного цилиндра тормоза	1
	11	12-3505028	Поршень главного цилиндра тормоза в сборе	1
	12	12-3501051	Манжета уплотнительная наружная поршня главного цилиндра тормоза	1
	13	21А-3505048	Крышка упорная поршня главного цилиндра тормоза и выключения сцепления	1
	18	21А-3505049	Прокладка упорной крышки поршня главного цилиндра тормоза и выключения сцепления	1
	16	201457-П2	Болт М8×22 упорный крышки	2
		252135-П2	Шайба пружинная диаметром 8	2
	15	21А-3505060	Толкатель поршня главного цилиндра тормоза	1
	14	21А-3505065	Колпачок защитный главного цилиндра тормоза	1
	1	21А-3505075-А	Пробка наливная главного цилиндра тормоза в сборе	1
	2	51-3505058	Прокладка наливной пробки главного цилиндра тормоза	1
		ВК-21-3500105 *1	Комплект деталей для главного цилиндра тормоза	1

Подгруппа 3506. Трубопроводы гидравлических тормозов
(для моделей ГАЗ-21Р, ГАЗ-21С, ГАЗ-21Н, ГАЗ-21Т, ГАЗ-22В и ГАЗ-22Д)

12	9	20-3506005	Штуцер главного цилиндра тормоза и колесных цилиндров задних тормозов	3
	4	21-3506006 *2	Трубка от главного цилиндра к центральному соединителю в сборе	1
		21П-3506006 *3	Трубка от главного цилиндра к правому соединителю в сборе	1
	25	21-3506018 *2	Соединитель центральный трубопроводов гидротормозов в сборе	1
		20-3506018-Б *3	Тройник с кронштейном в сборе	2
	24	201416-П8	Болт М6×12 крепления центрального соединителя трубопроводов гидротормозов	1
	23	250508-П8	Гайка М6 болта крепления центрального соединителя трубопровода гидротормозов	1
		252134-П2	Шайба пружинная диаметром 6	1
	2	21-3506020	Трубка от соединителя к левому переднему тормозу в сборе	1
	3	21-3506023 *2	Трубка от соединителя к правому переднему тормозу в сборе	1
		21П-3506023 *3	Трубка от правого к левому соединителю в сборе	1
	8	63-3506025	Шланг гибкий передних тормозов в сборе	2
	16	250636-П8	Гайка М16×1,5 крепления гибкого шланга передних тормозов	2
		252239-П	Шайба пружинная диаметром 16 крепления гибкого шланга передних тормозов	2
	22	20-3506048	Кронштейн крепления гибкого шланга передних тормозов	2
		253033-П	Заклепка 6×14 кронштейна крепления гибкого шланга передних тормозов	4
13	21-3506030-Б	Трубки от центрального соединителя к задним тормозам в сборе	1	
14	51-3506025	Шланг гибкий задних тормозов в сборе	1	

*1 Состоит из деталей 51-3505020; 12-3505028; 12-3505035, 21А-3505065, 12-3501051, 51-3505058 (по 1 шт.) и 51-3506013 (2 шт.).

*2 На модель ГАЗ-21Н не устанавливается.

*3 Устанавливается на модель ГАЗ-21Н.

№ рисунка	№ позиции на рисунке	№ детали	Наименование	Количество
12	• 16	250636-П8	Гайка М16×1,5 крепления гибкого шланга задних тормозов	1
		252239-П	Шайба пружинная диаметром 16 крепления шланга задних тормозов	1
	21	20-3506049	Кронштейн крепления гибкого шланга задних тормозов	1
	18	20-3506033	Тройник трубопровода к задним тормозам	1
	16	250636-П8	Гайка М16×1,5 крепления тройника трубопровода к задним тормозам	1
		252239-П	Шайба пружинная диаметром 16	1
	17	21-3506034	Кронштейн тройника трубопровода к задним тормозам	1
	20	21-3506035-А	Трубка от тройника к левому заднему тормозу в сборе	1
	19	21-3506040-А3	Трубка от тройника к правому заднему тормозу в сборе	1
	12	20-3506046	Втулка защитная трубок гидротормозов	10
	27	297594-П8	Лента стяжная хомутика крепления трубок	1
	28	297580-П8	Пряжка хомутика	1
	1	297575-18	Шплинт хомутика	1
	10	51-3506013	Прокладка штуцера главного цилиндра, гибкого шланга передних тормозов и штуцера колесных цилиндров задних тормозов	5

Подгруппа 3507. Центральный тормоз
(для моделей ГАЗ-21Р, ГАЗ-21С, ГАЗ-21Н, ГАЗ-21Т, ГАЗ-22В и ГАЗ-22Д)

43	10	21-3507010-А	Тормоз центральный в сборе	1
	12	21-3507011	Щит центрального тормоза в сборе	1
	11	21-3507022	Палец опорный колодок центрального тормоза	1
	11	21-3507043	Пружина прижимная колодок центрального тормоза	2

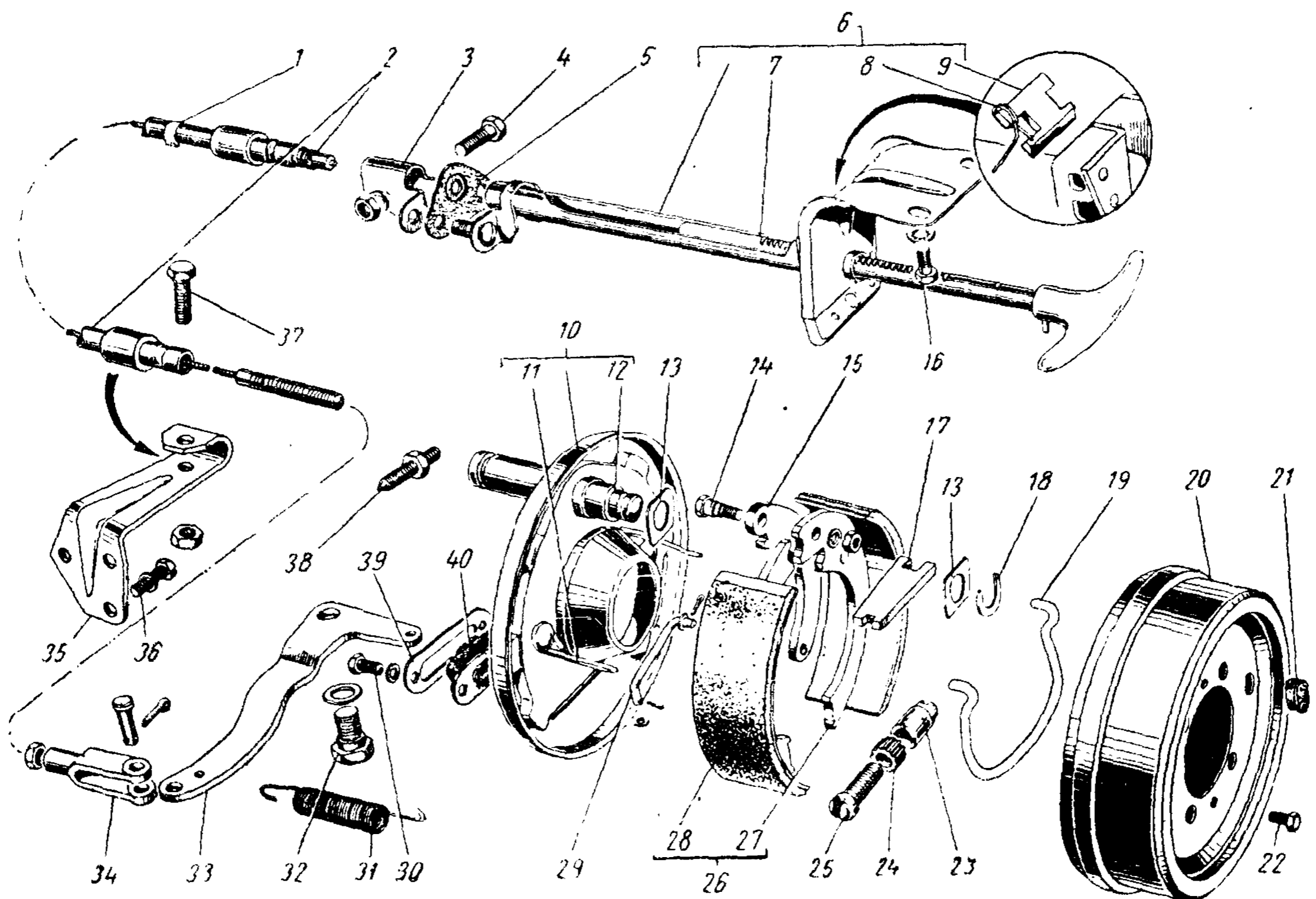


Рис. 43. Центральный тормоз и управление центральным тормозом

№ рисунка	№ позиции на рисунке	№ детали	Наименование	Количество
43	26	21-3507014-А	Колодка центрального тормоза с фрикционной накладкой в сборе	2
	27	21-3507018	Колодка центрального тормоза в сборе	2
	28	21-3507020	Накладка фрикционная центрального тормоза	2
	15	21А-3507045-А	Рычаг привода колодок центрального тормоза	1
	14	290507-П8	Болт М6×18 крепления рычага привода к колодке	1
		250508-П8	Гайка М6	1
		252134-П2	Шайба пружинная диаметром 6	1
	13	21-3507089	Шайба крепления колодки к опорному пальцу	2
	18	21-3507024	Шайба стопорная опорного пальца колодок центрального тормоза	1
	17	21-3507040	Звено разжимное колодок центрального тормоза	1
		21-3507078	Механизм регулировочный колодок центрального тормоза в сборе	1
	23	21-3507080	Корпус регулировочного механизма центрального тормоза	1
	24	21-3507082	Гайка опорного винта регулировочного механизма центрального тормоза	1
	25	21-3507083	Винт опорный регулировочного механизма центрального тормоза	1
	19	21-3507048-Б	Пружина стяжная колодок центрального тормоза	1
	40	21-3507091	Чехол защитный рычага привода центрального тормоза	1
	39	21-3507092	Пластина защитного чехла рычага привода центрального тормоза	1
	30	201489-П8	Болт М6×12 крепления защитного чехла к щиту	2
		252134-П2	Шайба пружинная диаметром 6	2
		250608-П8	Гайка М6 крепления центрального тормоза к коробке передач	2
	38	252155-П2	Шайба пружинная диаметром 8	2
290653-П8		Винт М8×32 стопорный опорного пальца	1	
	250610-П8	Контргайка М8	1	
20	21-3507052-А	Барабан центрального тормоза	1	
22	201415-П8	Болт М6×10 крепления тормозного барабана	2	
21	21-3507075-Б	Заглушка регулировочной щели барабана центрального тормоза	1	

Подгруппа 3508. Управление центральным тормозом
(для моделей ГАЗ-21Р, ГАЗ-21С, ГАЗ-21Н, ГАЗ-21Т, ГАЗ-22В и ГАЗ-22Д)

43	6	21-3508014-Б1	Стержень привода центрального тормоза с кожухом в сборе	1
	7	21-3508015-В1	Стержень привода центрального тормоза в сборе	1
	9	21-3508030	Собачка стержня привода центрального тормоза	1
	8	21-3508036	Пружина собачки стержня привода центрального тормоза	1
	5	21-3508125	Уплотнитель кожуха стержня привода центрального тормоза	1
	16	201452-П8	Болт М8×12 крепления стержня привода центрального тормоза	2
		252175-П8	Шайба диаметром 8 зубчатая	2
	3	21-3508087	Кронштейн крепления оболочки переднего троса центрального тормоза к щиту	1
		250610-П8	Гайка М8 крепления кронштейна оболочки	2
		252135-П2	Шайба пружинная диаметром 8	2
	2	21А-3508068 *1	Трос и оболочка привода центрального тормоза в сборе	1
		21П-3508181 *2	Оболочки и трос привода центрального тормоза с регулировочной вилкой в сборе	1
	1	12-3508086	Хомут защитный отверстия для смазки оболочки переднего троса	1
	4	201460-П8	Болт М8×30 крепления оболочки троса к кронштейну	1
250610-П8		Гайка М8	2	

*1 На модель ГАЗ-21Н не устанавливается.

*2 Устанавливается на модель ГАЗ-21Н.

№ рисунка	№ позиции на рисунке	№ детали	Наименование	Коли- чество
43	35	252135-П2	Шайба пружинная диаметром 8	2
		23-3508088-Б *1	Кронштейн крепления оболочки троса привода централь- ного тормоза в сборе нижний	1
	37	21П-3508088 *2	Кронштейн крепления оболочки троса привода централь- ного тормоза нижний	1
		201458-П8	Болт М8×25 крепления оболочки троса к кронштейну	1
	36	201455-П8	Болт М8×18 крепления кронштейна оболочки троса	3
		252135-П2	Шайба пружинная диаметром 8	3
	34	20-3508045	Вилка регулировочная троса привода центрального тор- моза	1
		250611-П8	Контргайка М8×1	1
	33	260034-П8	Палец 8×25 крепления регулировочной вилки к ры- чагу	1
		258024-П	Шплинт 2,5×15	1
	32	21А-3508152 *1	Рычаг привода центрального тормоза	1
		21П-3508152 *2	Рычаг привода центрального тормоза	1
	29	290755-П8	Болт М10×20 крепления рычага к коробке передач	1
		293363-П	Шайба пружинная диаметром 13	1
	31	21-3508105	Звено приводного рычага привода центрального тор- моза	1
		293185-П8	Шайба диаметром 5	2
	31	258011-П8	Шплинт 1,8×10	2
		20-3508220-Б	Пружина оттяжная рычага привода центрального тор- моза	1

*1 На модель ГАЗ-21Н не устанавливается.
*2 Устанавливается на модель ГАЗ-21Н.

Группа 37. ЭЛЕКТРООБОРУДОВАНИЕ

№ рисунка	№ позиции на рисунке	№ детали	Наименование	Количество
Подгруппа 3701. Генератор				
(для моделей ГАЗ-21Р, ГАЗ-21С, ГАЗ-21Н, ГАЗ-21Т, ГАЗ-22В и ГАЗ-22Д)				
54; 55	7; 4	Г12	Генератор 12 в, 20 а в сборе (21-3701010)	1
44	37	290627-П8	Болт М8×1×30 крепления генератора к кронштейну	2
	36	250511-П8	Гайка М8×1	4
	35	21-3701030-Г	Кронштейн генератора	1
		21П-3701030 *1	Кронштейн крепления генератора	1
	34	291853-П	Шпилька крепления кронштейна генератора к блоку	2
		252157-П2	Шайба пружинная диаметром 12	2
		252007-П8	Шайба диаметром 12 плоская	2
		250507-П8	Гайка М12×1,25	2
	3	21-3701035-Б	Планка установочная генератора	1
		201457-П8	Болт М8×22 крепления установочной планки	1
	5	291736-П	Шпилька М8×1×16 крепления установочной планки	1
		250503-П8	Гайка М8×1	1
		252135-П2	Шайба пружинная диаметром 8	2
	4	70-10003	Скоба крепления установочной планки	1
	30	Г12-3701100	Корпус генератора в сборе	1
	31	Г12-3701110	Катушка в сборе	1
	32	8Х-1532	Гайка вывода	2
	33	Г12-3701180	Вывод в сборе	1
	28	8Х-1533	Гайка вывода	2
		МХ-0837	Шайба	1
	29	7Х-1598	Винт клеммы «М»	1
	8	Г12-3701200-А	Якорь в сборе	1
	2	Г12-3701051-А1	Шкив генератора	1
	6	Б-16	Шпонка сегментная шкива генератора	1
	1	МХ-0235	Гайка крепления шкива генератора	1
		МХ-0234	Шайба пружинная	1
	7	Г21-3701005	Чашка опорная	1
	39	МХ-0830	Гайка крепления подшипника заднего конца якоря генератора	1
		7Х-4289	Шайба пружинная	1
	16	Г12-3701300-А	Крышка генератора со стороны коллектора в сборе	1
	10	Г12-3701314	Держатель сальника внутренний	1
	11	Х5-9268	Сальник	1
	12	Г12-3701313	Держатель сальника наружный	1
	14	8Х-1541	Винт крепления держателя	3
	38	П-60202-Л1Ш	Шарикоподшипник якоря генератора задний	1
		1-ГБФ-1561	Масленка подшипника генератора	1
	41	Г12-3701002	Крышка подшипника	1
	40	Г12-3701003	Прокладка крышки подшипника	1
	13	Г12-3701304	Пружина щетки генератора	2
	15	Г29-3701305	Рычаг прижимной щетки генератора	2
	25	Г29-3701020	Щетка генератора изолированная	1
		Г29-3701045	Щетка генератора неизолированная	1
	24	7Х-1598	Винт крепления провода щетки генератора	2
	23	Г108-3701400-М	Крышка генератора со стороны привода в сборе	1
	20	Г21-3701403-Б	Держатель сальника внутренний	2
	19	МХ-0326	Сальник переднего подшипника якоря генератора	2
	18	Г21-3701402-Б	Держатель сальника наружный	2
		МХ-1046	Шайба	1
	17	7Х-4066	Винт крепления держателя	4
	22	Х-4003	Гайка	4
	21	П-303-Л1Ш	Шарикоподшипник якоря генератора передний	1
	26	Г12-3701041	Лента защитная коллектора генератора	1
	27	МХ-0139	Винт защитной ленты	1
	9	Г12-3701080	Шпилька стяжная	2

*1 Устанавливается на модель ГАЗ-21Н взамен детали 21-3701030.

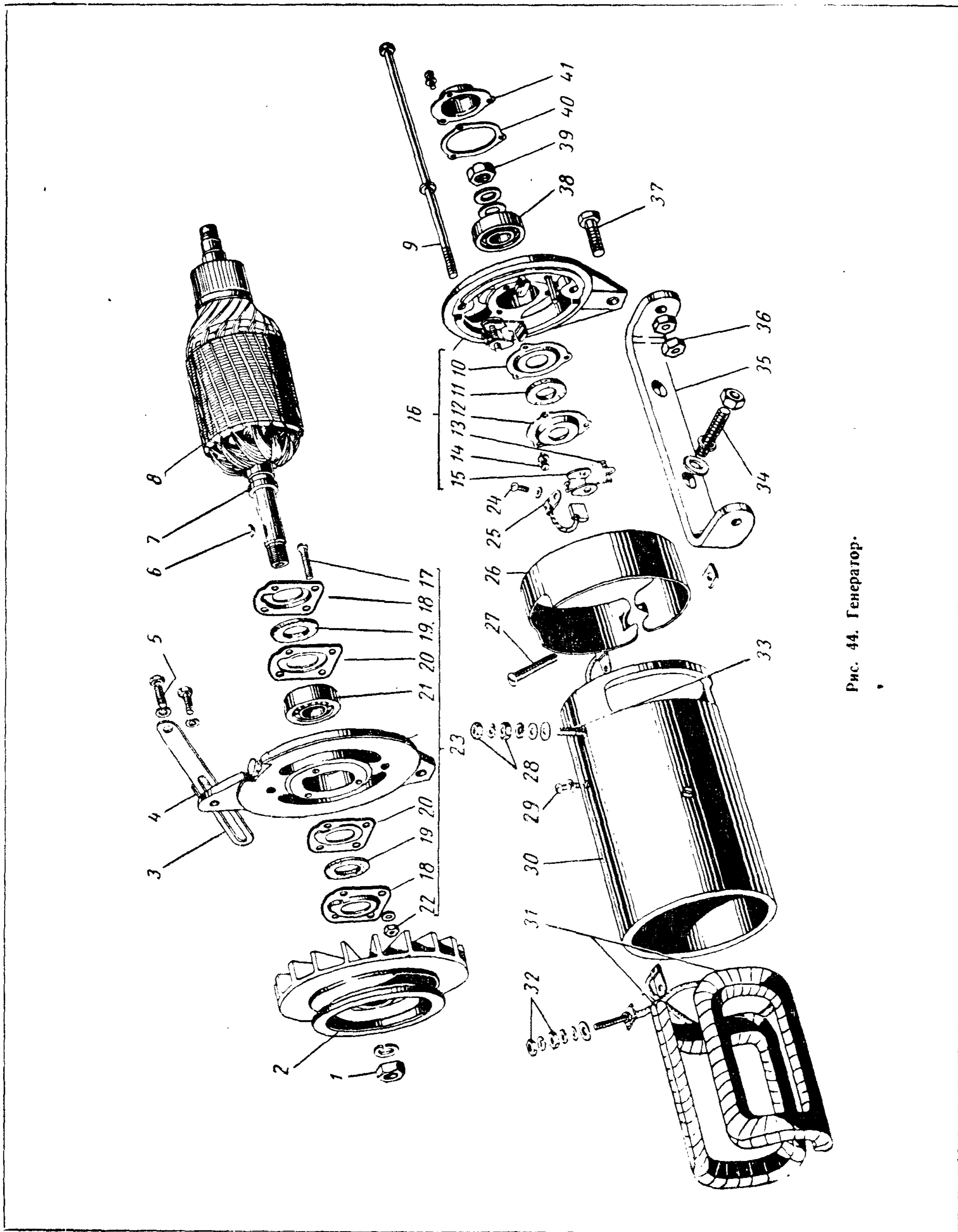


Рис. 44. Генератор.

№ рисунка	№ позиции на рисунке	№ детали	Наименование	Количество
-----------	----------------------	----------	--------------	------------

Подгруппа 3702. Реле-регулятор
(для моделей ГАЗ-21Р, ГАЗ-21С, ГАЗ-21Н, ГАЗ-21Т, ГАЗ-22В и ГАЗ-22Д)

54; 55	8; 6	PP24	Реле-регулятор в сборе (21-3702010-А)	1
		252154-П2	Шайба пружинная диаметром 6	2
		252174-П8	Шайба диаметром 6	1
		252004-П8	Шайба диаметром 6,5	2
		250508-П8	Гайка М6 болта крепления реле-регулятора	3
45	7	PP24-3702003-А	Крышка	1
	6	PP24-3702008-Б	Прокладка уплотнительная	1
	20	PP24-3702100-Б	Основание в сборе	1
	2	7Х-1598	Винт	3
		М11-41081	Шайба	3
	1	ВК14-3708053	Скоба	3
	19	PP24-3702006-А	Втулка амортизационная	3

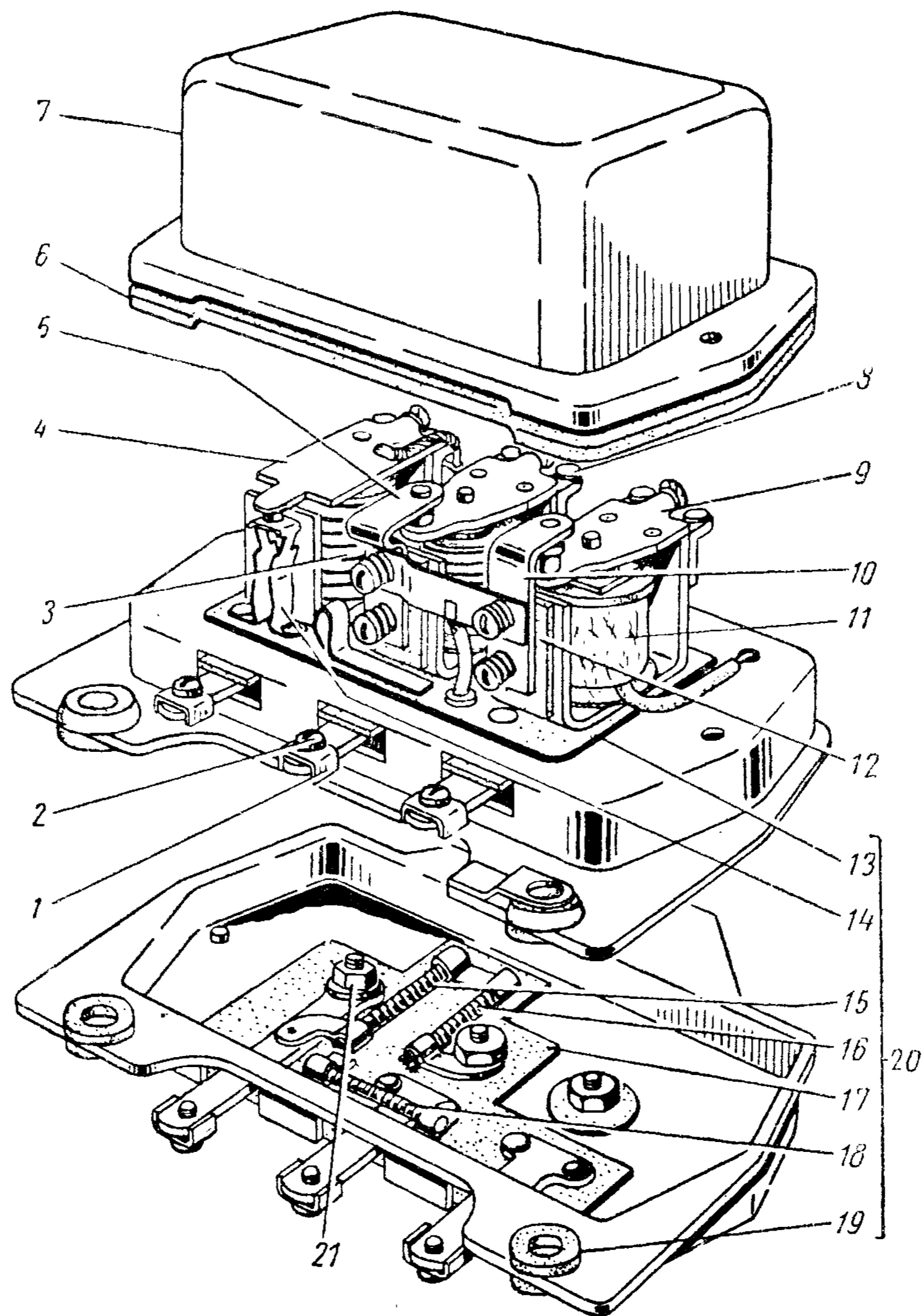


Рис. 45. Реле-регулятор

№ рисунка	№ позиции на рисунке	№ детали	Наименование	Количество
45	13	PP24-3702023	Втулка амортизатора	3
	17	PP24-3702105	Пластина изоляционная верхняя	1
	3	PP24-3702119	Пластина изоляционная нижняя	1
	21	PP81-3702200-М	Реле обратного тока в сборе	1
		X-4003	Гайка	3
		7X-1497	Шайба	1
	4	PP24-3702205-А	Якорь реле обратного тока в сборе	1
	14	PP24-3702217	Держатель с контактом в сборе	1
	8	PP24-3702300-БМ	Ограничитель тока в сборе	1
	5	PP24-3702320	Держатель с контактом в сборе	1
	11	PP24-3702400-БМ	Регулятор напряжения в сборе	1
	10	PP24-3702440	Держатель с контактом в сборе	1
		МХ-0284	Шайба	4
		X-4452	Шайба	5
		МХ-1006	Шайба	3
	9	PP107-3702420	Якорь регулятора в сборе	1
	PP101-3702305	Якорь ограничителя тока в сборе	1	
	PP45-3702418	Пружина	3	
12	PP20-3702419	Прокладка изоляционная	2	
18	PP24-3702541	Сопротивление 30 ом в сборе	1	
15	PP24-3702542	Сопротивление 80 ом в сборе	1	
16	PP24-3702547	Сопротивление 13 ом в сборе	1	
	PP24-3702550	Сопротивление 1 ом в сборе	1	

Подгруппа 3703. Аккумуляторная батарея
(для моделей ГАЗ-21Р, ГАЗ-21С, ГАЗ-21Н, ГАЗ-21Т, ГАЗ-22В и ГАЗ-22Д)

46; 54; 55 46	10; 62; 51	6-СТ-54-ЭМ	Батарея аккумуляторная в сборе (без электролита, не заряженная) (20-3703011-А2)	1
	2	21-3703020-Б1	Основание крепления аккумуляторной батареи с кронштейнами в сборе	1
		201455-П8	Болт М8×18 крепления среднего кронштейна к брызговику	2
	1	201454-П8	Болт М8×16 крепления основания аккумуляторной батареи к брызговику крыла	4
		252155-П2	Шайба пружинная диаметром 8	6
		252005-П8	Шайба диаметром 8	6
	4	21-3703035-Б2	Рамка крепления аккумуляторной батареи в сборе	1
	6	292741-П8	Гайка-барашек М8 крепления аккумуляторной батареи	2
	5	21-3703087-А	Крышка аккумуляторной батареи	1

Подгруппа 3704. Включатель зажигания
(для моделей ГАЗ-21Р, ГАЗ-21С, ГАЗ-21Н, ГАЗ-21Т, ГАЗ-22В и ГАЗ-22Д)

54; 55; 56	22; 40; 44	ВК-21-К	Включатель зажигания и стартера с запорным цилиндром в сборе (21-3104010-А4)	1	
		11-11590	Цилиндр запорный в сборе	1	
		М-18320	Пружина стопорная	1	
	56	40	51-3704100	Ключ включателя зажигания	2
		38	21-3704099	Кольцо для ключей включателя зажигания	1
	39	20-3704024	Гайка крепления включателя зажигания	1	

Подгруппа 3705. Катушка зажигания
(для моделей ГАЗ-21Р, ГАЗ-21С, ГАЗ-21Н, ГАЗ-21Т, ГАЗ-22В и ГАЗ-22Д)

47; 54; 55 47	9; 11; 10 10	Б7	Катушка зажигания в сборе (21-3705010)	1
		220103-П8	Винт М6×12 крепления катушки зажигания	2
		293226-П8	Шайба специальная диаметром 6	2
		11	КЛ-10-6493	Клемма ввертная
	12	Б7-3705300	Сопротивление добавочное в сборе	1

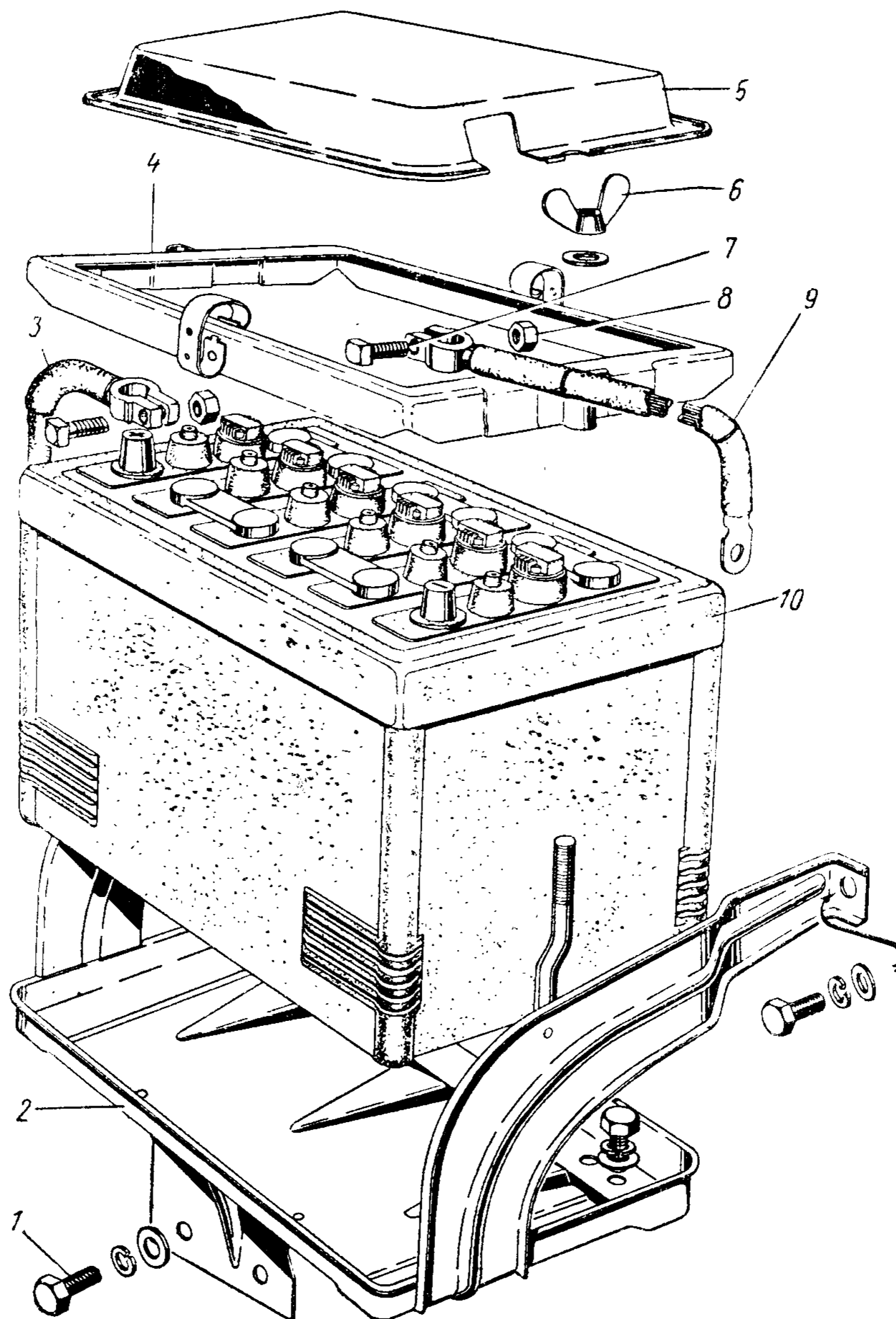


Рис. 46. Аккумуляторная батарея
 Примечание. Поз. 3 и 7—9 — см. в подгруппе 3724

№ рисунка	№ позиции на рисунке	№ детали	Наименование	Количество
-----------	----------------------	----------	--------------	------------

Подгруппа 3706-Б. Распределитель
(для моделей ГАЗ-21Р, ГАЗ-21С, ГАЗ-21Н, ГАЗ-21Т, ГАЗ-22В и ГАЗ-22Д)

54; 55	73; 55	P119	Распределитель в сборе (21-3706010-Б)	1		
		222525-П8	Винт М6×16 крепления установочной пластины распределителя к двигателю	1		
		252004-П8	Шайба диаметром 6	1		
		252154-П2	Шайба пружинная диаметром 6	1		
		21-3706315-В	Трубка вакуумного регулятора распределителя в сборе	1		
		280020-П8	Штуцер прямой трубки вакуумного регулятора распределителя	1		
		298492-П	Штуцер угловой трубки вакуумного регулятора распределителя	1		
		21-3706320-Б	Скоба крепления трубки вакуумного регулятора распределителя к крышке коромысел клапанов	1		
		47	26	P119-3706100	Корпус распределителя в сборе	1
			22	P3-3706103	Пружина крышки распределителя	2
19	H-1425-П29		Заклепка крепления пружины крышки распределителя	2		
18	P34-3706110		Корпус масленки в сборе	1		
18	P-8050-A		Крышка масленки	1		

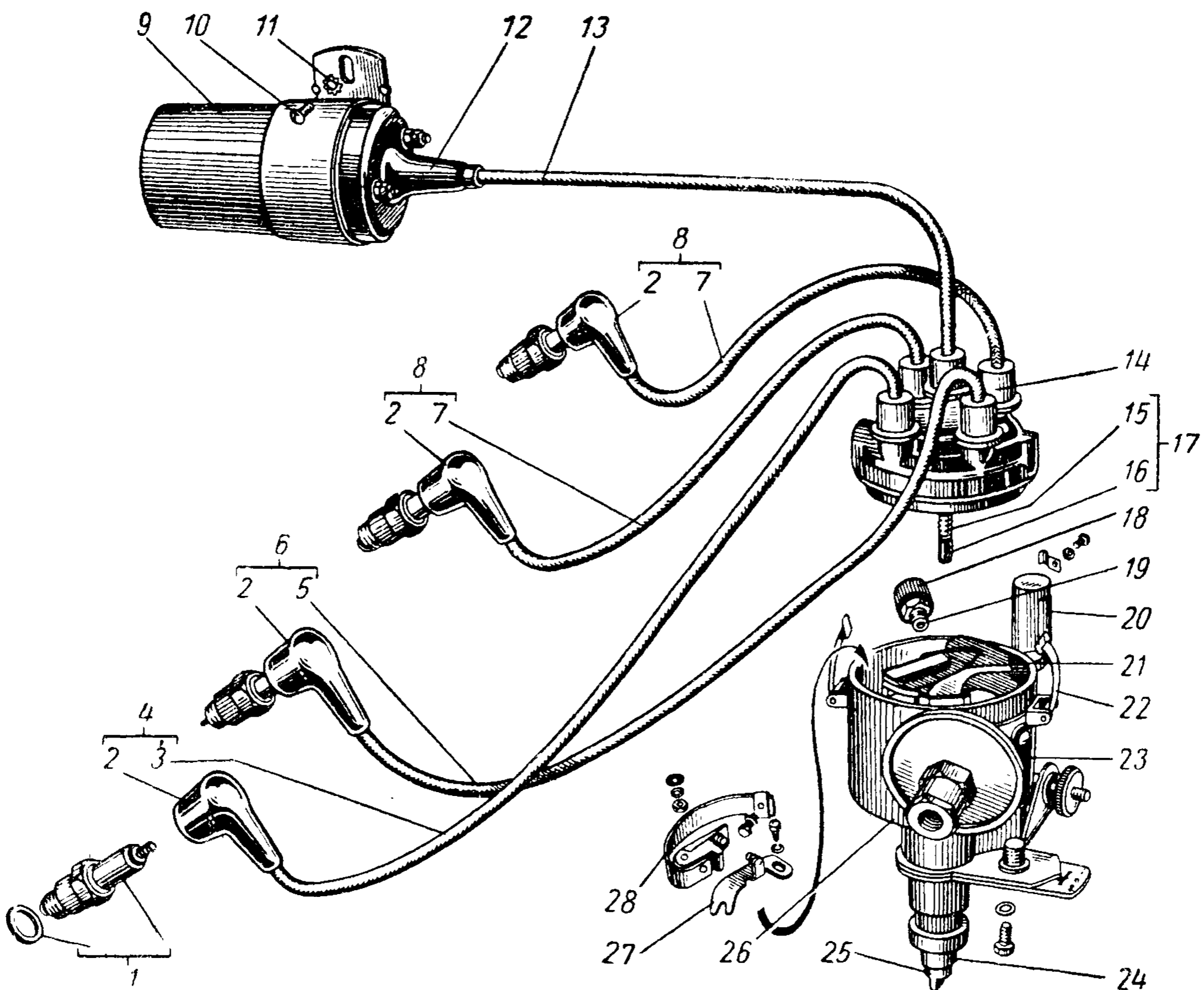


Рис. 47. Катушка зажигания, запальные свечи и распределитель

№ рисунка	№ позиции на рисунке	№ детали	Наименование	Коли- чество
47	25	P119-3706200-A	Валик распределителя с автоматом в сборе	1
		P119-3706204	Пружина грузика толстая	1
	20	СТ-7309	Пружина грузика тонкая	1
		P30-3706400-A2	Конденсатор в сборе	1
		P10-7062	Стержень клеммы	1
		P10-7061-A	Втулка изоляционная клеммы	1
	17	P4-3706006	Скоба клеммы	1
		P119-3706500	Крышка распределителя в сборе	1
	16	P35-3706502	Уголек комбинированный	1
	15	P41-3706504	Пружина контактная	1
	21	P11-3706020	Бегунок распределителя в сборе	1
		P119-3706300	Пластина прерывателя в сборе	1
	27	H-1314-П29	Винт крепления прерывателя к корпусу	2
		H-1387-П7	Шайба пружинная	2
	28	P3-3706370	Стойка контактная прерывателя в сборе	1
		P10-7079	Рычаг с подушкой в сборе	1
	23	P119-3706360	Проводник соединительный в сборе	1
		P3-3706600	Регулятор вакуумный в сборе	1
		H-1314-П29	Винт	2
		H-1360-П29	Шайба	2
	24	H-1387-П7	Шайба пружинная	2
		P35-3706011	Муфта	1

Подгруппа 3707. Запальные свечи и провода зажигания
(для моделей ГАЗ-21Р, ГАЗ-21С, ГАЗ-21Н, ГАЗ-21Т, ГАЗ-22В и ГАЗ-22Д)

47; 54; 55 47	1; 9; 7	СН25 (А14У)	Свеча запальная в сборе (21-3707010)	4
		13	21-3707050-Г	Провод от катушки зажигания к распределителю
	4		21-3707090-Б	Провод от распределителя к свече первого цилиндра двигателя с сопротивлением в сборе
	3	21-3707092-Б1	Провод от распределителя к сопротивлению свечи первого цилиндра двигателя в сборе	1
			6	21-3707095-Б
	5	21-3707097-Б1	Провод от распределителя к сопротивлению свечи второго цилиндра двигателя в сборе	1
			8	21-3707100-Б
	7	21-3707102-Б1	Провод от распределителя к гасящим сопротивлениям свечей третьего и четвертого цилиндров двигателя в сборе	2
			2	СЭ12
	14	51-3707206	Колпачок резиновый проводов зажигания	5

Подгруппа 3708. Стартер
(для моделей ГАЗ-21Р, ГАЗ-21С, ГАЗ-21Н, ГАЗ-21Т, ГАЗ-22В и ГАЗ-22Д)

54; 55 48	13; 54	СТ-113	Стартер и выключатель в сборе (21-3708010)	1
		201326-П8	Болт М12×1,25×32 крепления стартера	2
		252137-П2	Шайба диаметром 12 пружинная	2
	28	СТ113-3708100	Корпус в сборе	1
			43	СТ8-3708003
	30	СТ113-3708120	Шайба пружинная диаметром 6	3
			СТ113-3708170	Катушка в сборе
	29	Х1-9449	Катушка в сборе	1
			44	СТ21-3708200-Б
	54	СТ14-3708005	Якорь в сборе	1
	56	СТ4-3708006	Кольцо упорное	1
	55	СТ4-3708007	Шайба упорная	1
			Кольцо замковое	1

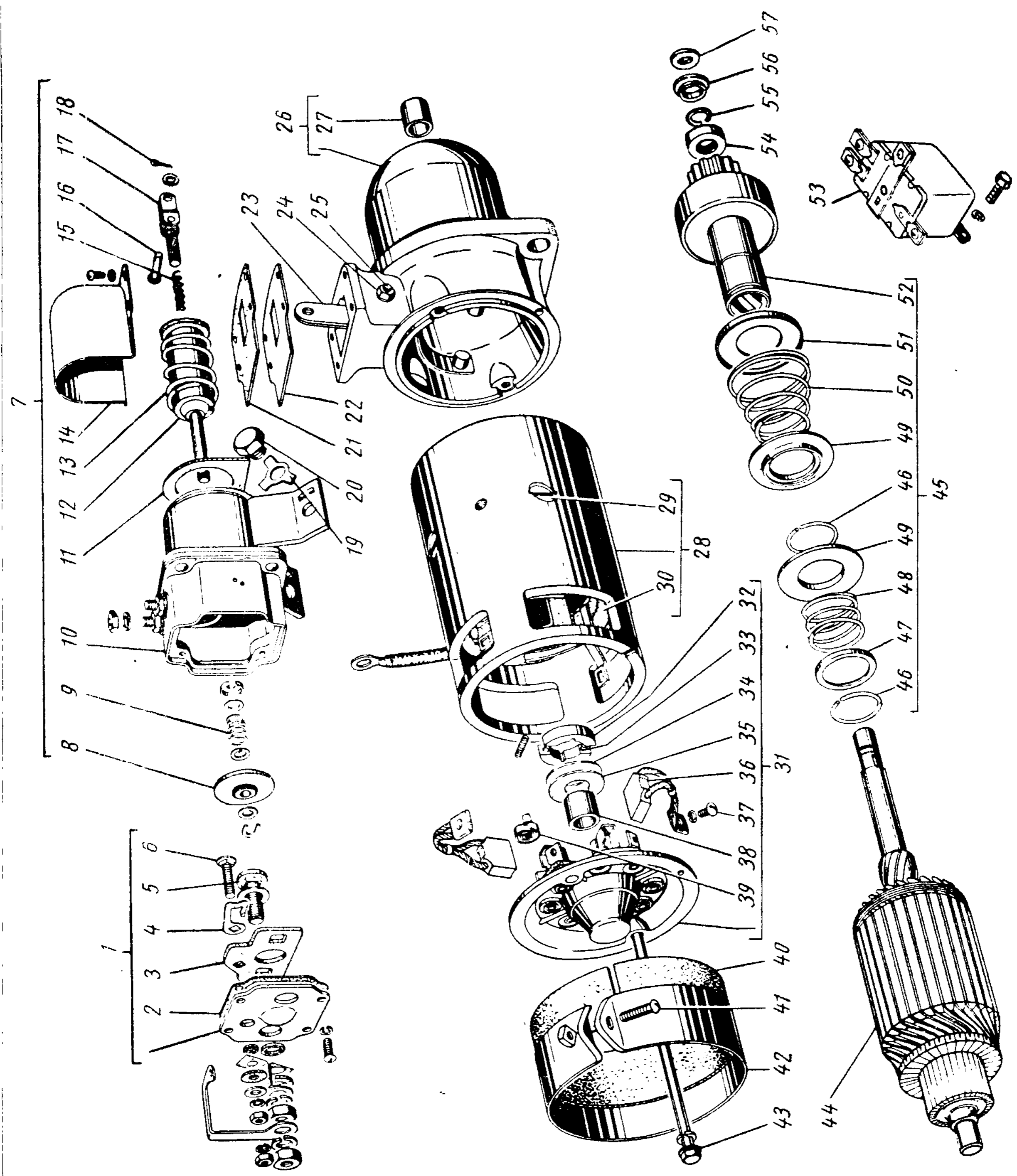


Рис. 48. Стартер

№ рисунка	№ позиции на рисунке	№ детали	Наименование	Количество
48	57	MX-997	Шайба регулировочная	*1
		MX-934	Шайба	*1
	31	СТ113-3708300	Крышка со стороны коллектора в сборе	1
	38	СТ28-3708403	Вкладыш	1
	34	MX-0787	Шайба	1
	35	MX-0788	Шайба	1
	32	СТ21-3708307	Колодка тормоза	2
	33	СТ21-3708308	Пружина тормоза	2
	39	СТ21-3708304	Пружина щетки	4
	36	СТ130А-3708050	Щетка	4
	37	MX-0097	Винт	4
		X-4001	Шайба	4
	26	СТ21-3708400-Г	Крышка стартера со стороны привода в сборе	1
	27	СЛ-138-88	Вкладыш	1
	45	СТ21-3708600	Привод в сборе	1
	52	СТ21-3708610	Втулка направляющая с шестерней в сборе	1
	51	СТ21-3708608	Чашка упорная привода стартера большая	1
	50	СТ21-3708603	Пружина буферная	1
	46	СТ21-3708602	Кольцо пружинное	2
	47	СТ21-3708606	Чашка	1
	48	СТ21-3708604	Пружина	1
	49	СТ21-3708601	Втулка отводки	2
		СТ8-3708622	Вкладыш привода	2
	23	СТ21-3708020	Рычаг привода в сборе	1
	25	СТ21-3708014	Ось рычага привода стартера	1
	24	8X-1533	Гайка	1
		X-1482	Шайба пружинная	1
	42	СТ28-3708042	Лента защитная	1
	40	СТ28-3708043	Прокладка под защитную ленту	1
	41	MX-0278	Винт ленты стяжной	1
		MX-0169	Гайка	1
	7	РС14-3708000	Реле стартера	1
	20	MX-0032	Болт	2
	19	MX-0287	Шайба замковая	2
	10	РС14-3708100	Ярмо электромагнитное с кожухом в сборе	1
		РС14-3708120	Катушка реле	1
	12	РС14-3708010	Якорь со штоком в сборе	1
	13	РС14-3708004	Пружина якоря	1
	17	РС14-3708020	Винт регулировочный в сборе	1
	8	РС6-3708030	Диск контактный в сборе	1
	9	РС14-3708007	Пружина	1
	1	РС14-3708030	Крышка реле в сборе	1
	2	РС14-3708002	Прокладка	1
	15	РС14-3708008	Пружина	1
	5	РС14-3708032	Болт контактный	2
	3	РС14-3708033	Прокладка изоляционная	1
	6	MX-1095	Болт	3
	4	РС14-3708034	Контакт	1
16	СТ21-3708002	Штифт	1	
18	MX-0955	Шплинт	1	
14	СТ21-3708016	Кожух защитный	1	
11	СТ21-3708007	Прокладка	1	
21	СТ21-3708015	Прокладка	1	
22	СТ21-3708017	Прокладка защитного кожуха	1	
48; 54; 55	53; 56; 48	РС-502	Реле включения стартера в сборе (21-3708250-А2)	1
		220103-П8	Винт М6×12 крепления реле к щитку	2
		252234-П8	Шайба диаметром 6	2

*1 По потребности (1—3 шт.).

№ рисунка	№ позиции на рисунке	№ детали	Наименование	Количество
		22Б-3711160 *1	Кронштейн поворотной фары в сборе	1
		22Б-3711168 *1	Прокладка уплотнительная кронштейна	1
		201418-П13 *1	Болт М6×16 крепления кронштейна	3
		252154-П2 *1	Шайба пружинная диаметром 6	3
		69-3711165 *1	Пружина крепления поворотной фары	1
		69-3711166 *1	Колпачок пружины	1
		250615-П8 *1	Гайка М12×1,25 крепления фары	1
		П19-А2 *1	Включатель поворотной фары в сборе (51-3806030-Б1)	1
		22Б-3711175 *1	Кронштейн включателя	1

Подгруппа 3712. Подфарники
(для моделей ГАЗ-21Р, ГАЗ-21С, ГАЗ-21Н, ГАЗ-21Т, ГАЗ-22В и ГАЗ-22Д)

54: 55 49	66: 53 16	21Л-3712010	Подфарник в сборе правый	1
		21Л-3712011	Подфарник в сборе левый	1
		21Л-3712018	Прокладка корпуса подфарника правая	1

*1 Устанавливается на модель ГАЗ-22Д.

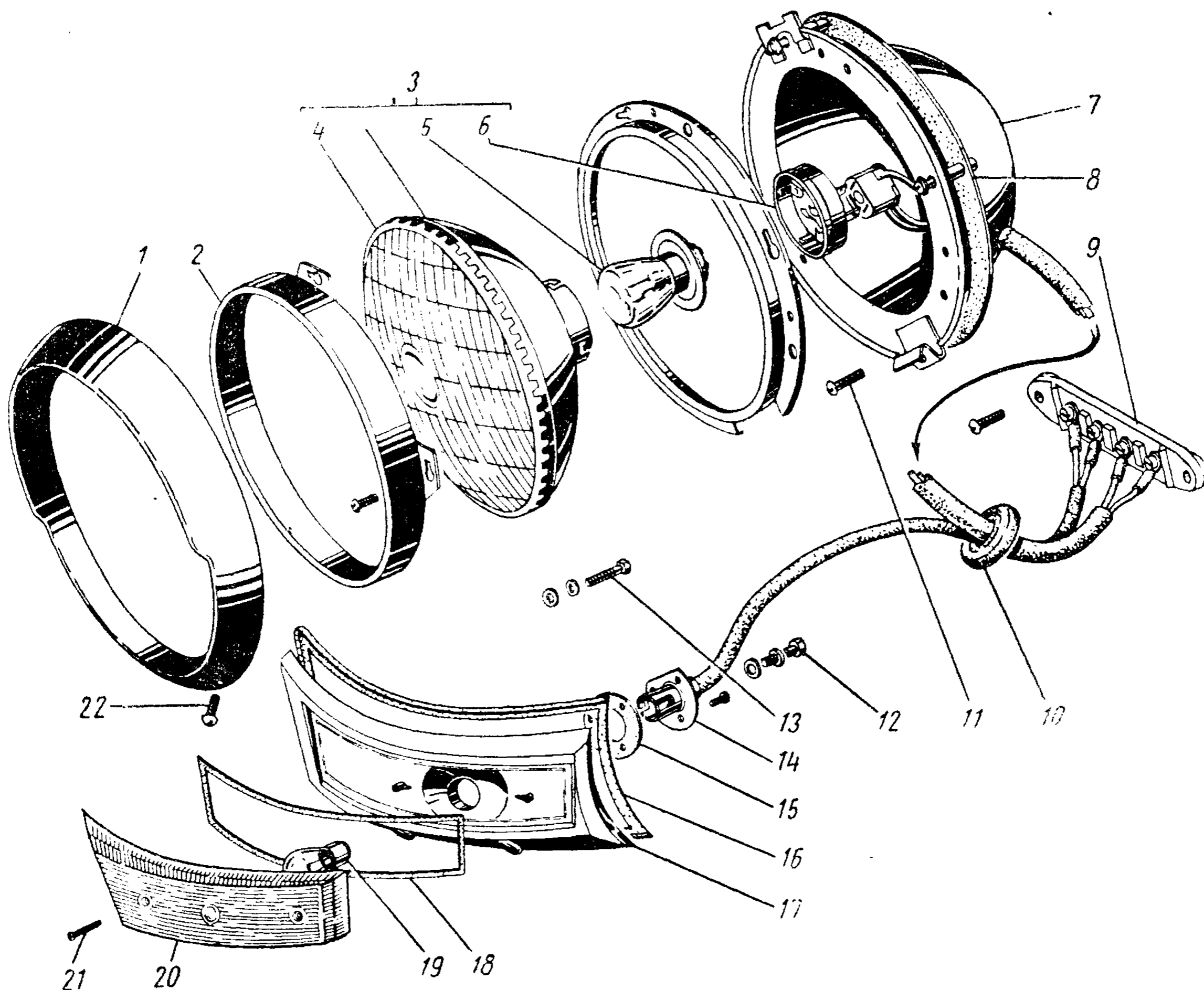


Рис. 49. Фара и подфарники.

Примечание. Поз. 9 — см. в подгруппе 3723.

№ рисунка	№ позиции на рисунке	№ детали	Наименование	Количество
49	17	21Л-3712019	Прокладка корпуса подфарника левая	1
		21Л-3712022	Корпус подфарника правый	1
		21Л-3712023	Корпус подфарника левый	1
	19	А $\frac{12-32}{12-4}$	Лампа подфарника и переднего указателя поворота 12 в, 32×4 вт (21-3716025)	2
			21Л-3712026	Рассеиватель подфарника правый
	20	21Л-3712027	Рассеиватель подфарника левый	1
			21Л-3712038-А	Прокладка рассеивателя подфарника
	21	233018-П13	Винт М4×25 крепления рассеивателя подфарника к корпусу	4
			21Л-3712080	Патрон лампы подфарника в сборе
	15	13-3716088	Прокладка патрона лампы подфарника	2
			220050-П29	Винт М4×8
	12	201418-П8	Болт М6×16 крепления корпуса к крылу	2
			13	201420-П8
	252004-П8	Шайба диаметром 6		
	32-8404066	Шайба уплотнительная	8	

Подгруппа 3713. Освещение приборов

(для моделей ГАЗ-21Р, ГАЗ-21С, ГАЗ-21Н, ГАЗ-21Т, ГАЗ-22В и ГАЗ-22Д)

54; 55;	19; 37;	ПП21	Патроны ламп освещения шкал приборов в сборе (21-3713025)	1
56	3			
56	7	А-22	Лампа 12 в, 1 вт освещения шкал комбинаций приборов и часов (20-3726033)	6
57	5	А-22 *1	Лампа освещения шкалы таксометра (20-3726033)	2

Подгруппа 3714. Внутреннее освещение

(для моделей ГАЗ-21Р, ГАЗ-21С, ГАЗ-21Н, ГАЗ-21Т, ГАЗ-22В и ГАЗ-22Д)

54; 55	31; 26	ПК4	Плафон в сборе (21-3714010)	1
50	5	ПК4-3714100	Корпус плафона в сборе (12-3714020)	1
		13	Ободок плафона (12-3714036)	1
	10	ПК4-3714204	Рассеиватель плафона (12-3714034)	1
		9	Лампа плафона 12 в, 6 вт (20-3714025)	1
	8	240817-П8	Винт крепления корпуса плафона	4
			50; 54;	16; 26;
55	35			
50	12	241814-П13	Винт крепления включателя плафона к стойке кузова	2
50; 54;	1; 44;	ВК2-А	Включатель плафона дверей в сборе (20-3714245-Б)	2 *2
55	23			
50	2	12-3714250	Прокладка дверного включателя плафона	2 *2
		241817-П29	Винт крепления дверного включателя плафона к стойке	4 *3
54; 55	38; 30	ФП12-3716000 *4	Фонарь освещения багажного кузова в сборе (12-3714150)	1
		ФП12-3716100 *4	Основание фонаря освещения багажного кузова в сборе (12-3714155)	1
		ФП12-3716101 *4	Колпачок фонаря освещения багажника кузова (12-3714165)	1
		А-23 *4	Лампа 12 в, 1,5 вт фонаря освещения багажника кузова (51-3713020-Б)	1
		220081-П8 *4	Винт М5×18 крепления фонаря освещения багажника кузова	2
		252133-П2 *4	Шайба пружинная диаметром 5	2
		251260-П5 *4	Гайка М5	2
50; 54;	21; 10;	ПД1-К	Фонарь освещения под капотом в сборе (21-3714310-Б)	1
55	9			
50	19	А-25	Лампа фонаря освещения под капотом 12 в, 6 вт (20-3714025)	1

*1 Устанавливается на модель ГАЗ-21Т.

*2 На модель ГАЗ-22Д 1 шт.

*3 На модель ГАЗ-22Д 2 шт.

*4 На модели ГАЗ-22В и ГАЗ-22Д не устанавливается

№ рисунка	№ позиции на рисунке	№ детали	Наименование	Количество
50	20	222525-П8	Винт М6×16 крепления фонаря освещения под капотом	2
		252134-П2	Шайба пружинная диаметром 6	2
54	33	ПК-100-3714000-А *1	Плафон в сборе (13-3714010)	2
50	6	ПК-100-3714100 *1	Корпус плафона в сборе	2
	11	ПК-100-3714204-Б *1	Рассеиватель	2
	3	Н-12-26-П13 *1	Винт крепления рассеивателя	4
	7	А-10 *1	Лампа 12 в, 15 вт (70-18407)	2
	4	240816-П8 *1	Винт 4×6 крепления плафона	6
54	16	ПК-101-3714000 *2	Плафон в сборе (22-3714010)	1
50	14	ПК-101-3714100 *2	Основание плафона	1
	18	ПК-101-3714204 *2	Рассеиватель	1
	17	А-23 *2	Лампа 12 в, 1,5 вт (51-3713020-Б)	2
	15	240820-П8 *2	Винт 4×18 крепления плафона	2
		252232-П8 *2	Шайба диаметром 4	2

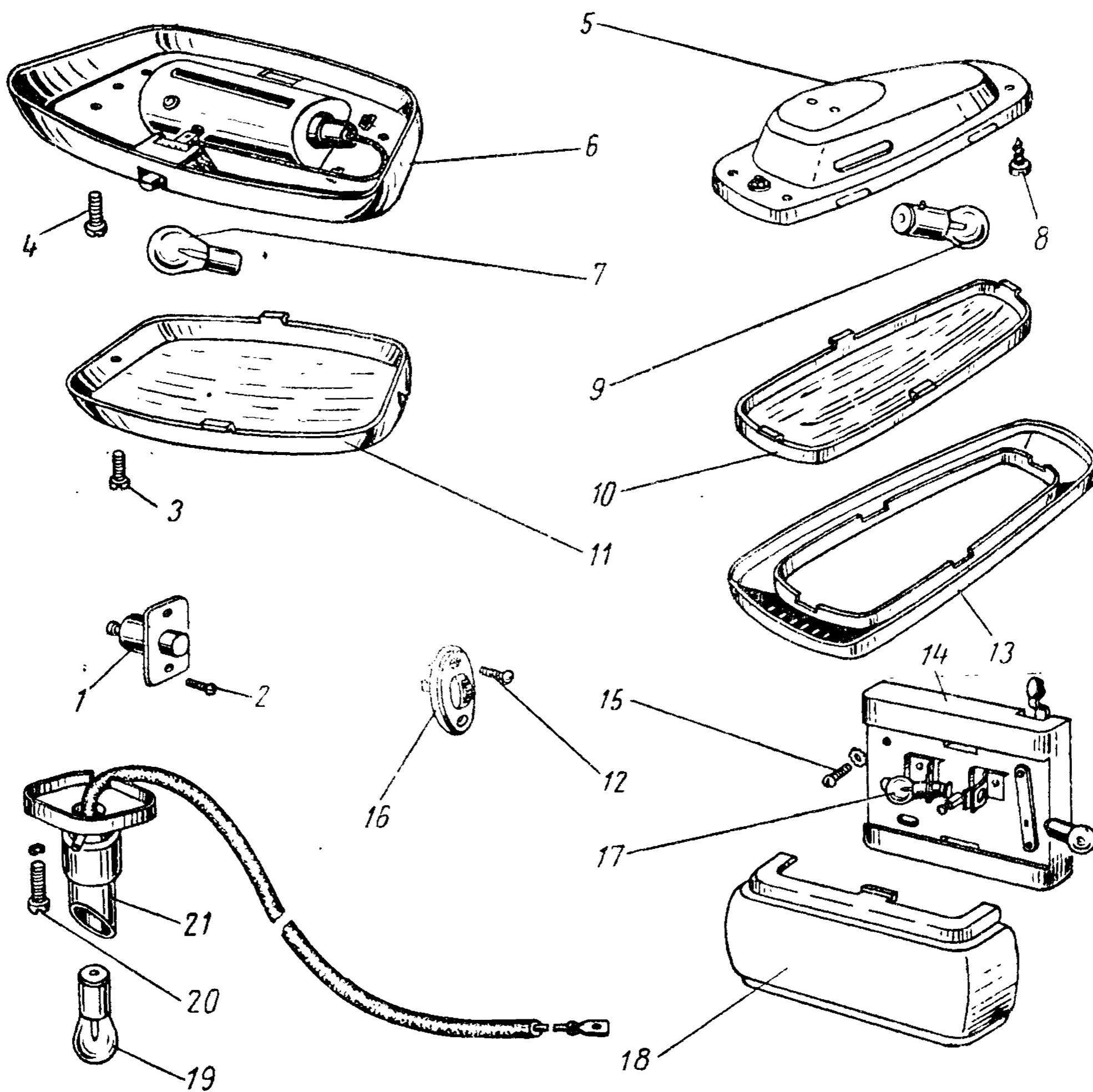


Рис. 50. Плафон и подкапотная лампа

*1 Устанавливается на модель ГАЗ-22Д.
 *2 Устанавливается на модели ГАЗ-22В и ГАЗ-22Д.

№ рисунка	№ позиций на рисунке	№ детали	Наименование	Количество
-----------	----------------------	----------	--------------	------------

Подгруппа 3715. Переносная лампа
(для моделей ГАЗ-21Р, ГАЗ-21С, ГАЗ-21Н, ГАЗ-21Т, ГАЗ-22В и ГАЗ-22Д)

58	9	ПЛТ-36	Лампа переносная в сборе (51-3715010-А2)	1
		А-10	Лампа 12 в, 15 вт (70-18407)	1
54; 55	51; 21	47-К	Розетка штепсельная переносной лампы в сборе (51-3715020)	1
		51-3715021	Прокладка штепсельной розетки переносной лампы	1
		221512-П8	Винт М3×28 крепления штепсельной розетки переносной лампы	2

Подгруппа 3716. Задний фонарь
(для моделей ГАЗ-21Р, ГАЗ-21С, ГАЗ-21Н, ГАЗ-21Т, ГАЗ-22В и ГАЗ-22Д)

54; 55	37; 28	ФП125-3716000	Фонарь задний в сборе (21Л-3716010)	2
		220084-П8	Винт М5×25 крепления основания заднего фонаря к крылу	8
		293196-П8	Шайба диаметром 5 специальная	4
		252003-П8	Шайба диаметром 5	4

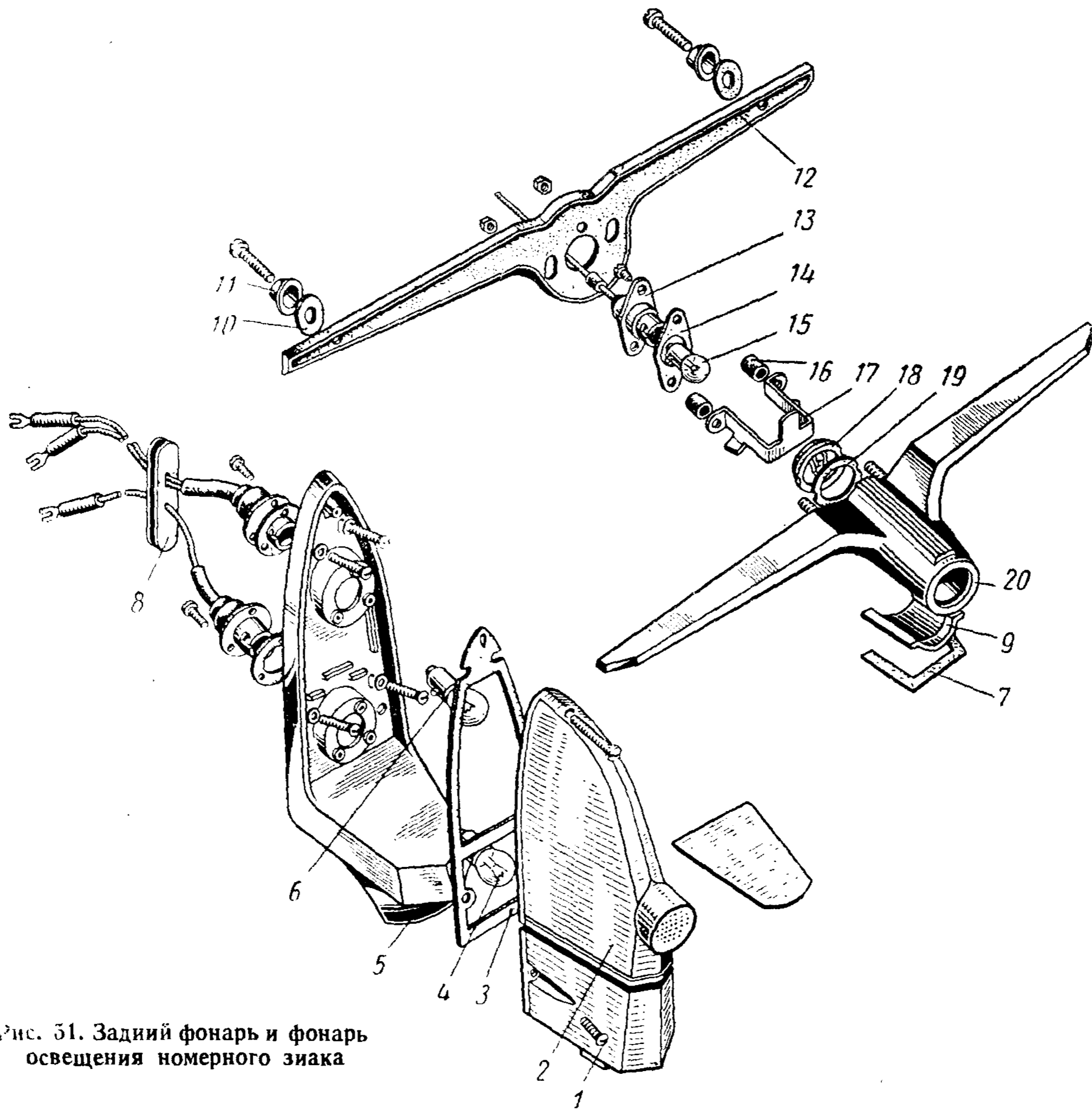


Рис. 51. Задний фонарь и фонарь освещения номерного знака

№ рисунка	№ позиции на рисунке	№ детали	Наименование	Количество	
51	5	ФП125-3716100	Корпус заднего фонаря в сборе (21Л-3716036)	2	
	3	Н-11-27-П13	Винт крепления нижнего рассеивателя	4	
		Н-11-32-П13	Винт крепления верхнего рассеивателя	2	
	6	ФП125-3716202	Прокладка уплотнительная заднего фонаря (21Л-3716038)	2	
		12-32	Лампа заднего фонаря и указателя поворота (21-3716025)	2	
	4	А 12-4	Лампа света заднего хода и заднего фонаря 12 в, 21 вт (20-3717025)	2	
		А-26			
	2	ФП125-3716204	Рассеиватель верхний рубиновый (21Л-3716034)	2	
	1	ФП125-3716206	Рассеиватель нижний бесцветный (21Л-3716035)	2	
	26; 55 26	25; 13 24	21Л-3716022	Прокладка уплотнительная заднего фонаря	2
			21-3716058	Уплотнитель проводов	2
			ВК-402 *1	Включатель света заднего хода (21П-3716075)	1
			21П-3716078 *1	Прокладка включателя	1
21П-3716083 *1			Чехол клемм защитный	1	

Подгруппа 3717. Освещение номерного знака
(для моделей ГАЗ-21Р, ГАЗ-21С, ГАЗ-21Н и ГАЗ-21Т)

54; 55 51	39; 32	21Л-3717010	Фонарь освещения заднего номерного знака в сборе	1	
		222504-П8	Винт М5×25 крепления фонаря к наружной панели крышки багажника	2	
	10	11	32-8404064-А	Шайба уплотнительная	2
			21Л-3717078	Шайба колпачковая	2
	20	12	250763-П8	Гайка М5 крепления фонаря	2
			21Л-3717015	Корпус фонаря освещения заднего номерного знака	1
	13	14	21Л-3717018	Прокладка корпуса фонаря освещения заднего номерного знака	1
			ПП25	Патрон лампы фонаря освещения заднего номерного знака в сборе (21-3717020)	1
	15	9	21-3717022	Прокладка патрона ламп	1
			А-25	Лампа фонаря освещения заднего номерного знака 12 в, 6 вт (20-3714025)	1
	7	18	240818-П8	Винт 4×12 крепления патрона фонаря к наружной панели крышки багажника	2
			21Л-3717030	Рассеиватель фонаря освещения заднего номерного знака	1
	19	17	21Л-3717033	Прокладка рассеивателя фонаря освещения заднего номерного знака	1
			21Л-3717057-А	Вставка корпуса фонаря освещения заднего номерного знака	1
	16	16	21Л-3717068	Прокладка вставки фонаря освещения заднего номерного знака	1
			21-3717059-Б	Вставка нижняя корпуса фонаря освещения заднего номерного знака левая	1
			21Л-3717075	Держатель вставки и рассеивателя	1
		21Л-3717077	Втулка распорная	2	

Подгруппа 3717. Освещение номерного знака
(для моделей ГАЗ-22В и ГАЗ-22Д)

54 78	36	22-3717013	Облицовка в сборе	1
		22-3717014	Корпус в сборе	1
	21	22-3717018-А	Прокладка	1
		32-8404064-А	Шайба уплотнительная	5
	26	21-3801065	Шайба колпачковая	1
	27	222503-П8	Винт М5×22	1
	22	222500-П8	Винт М5×16	2
		252003-П8	Шайба диаметром 5	4
	16	240019-П8	Винт 4×15	2

*1 Устанавливается на модель ГАЗ-21Н.

№ рисунка	№ позиции на рисунке	№ детали	Наименование	Количество
78	18	A-25	Лампа 12 в, 6 вт (20-3714025)	2
	11	ПП-152	Патрон в сборе (22-3717020-А)	1
	35	240818-П8	Винт 4×12	4
	12	21-3717022	Прокладка	2
	9	201416-П4	Болт М6×12 крепления заднего номерного знака	3
		252004-П8	Шайба диаметром 6	3
	19	22-3717150	Ручка двери задка на облицовке корпуса фонаря	1
	17	22-3717015	Корпус фонаря освещения заднего номерного знака	1
	20	22-3717016	Облицовка корпуса фонаря	1
	14	22-3717030	Рассеиватель фонаря	1
	10	220081-П8	Винт М5×18 крепления ручки двери задка	4
	13	240622-П8	Винт 4×26 крепления рассеивателя	2

Подгруппа 3720. Включатель света «Стоп»
(для моделей ГАЗ-21Р, ГАЗ-21С, ГАЗ-21Н, ГАЗ-21Т, ГАЗ-22В и ГАЗ-22Д)

53; 54; 55	8; 67; 5	ВК12	Включатель гидравлический света «Стоп» (20-3720010)	1
---------------	----------	------	-----------------------------------------------------	---

Подгруппа 3721. Звуковые сигналы
(для моделей ГАЗ-21Р, ГАЗ-21С, ГАЗ-21Н, ГАЗ-21Т, ГАЗ-22В и ГАЗ-22Д)

52; 54 55	3; 17	C28-E *1	Сигнал среднего тона в сборе 12 в (21-3721050-Б)	1
52; 54; 55	61	C28-K *2	Сигнал среднего тона в сборе	1
52; 54; 55	6; 7/; 59	C29-E *1	Сигнал высокого тона в сборе 12 в (21-3721150-Б)	1

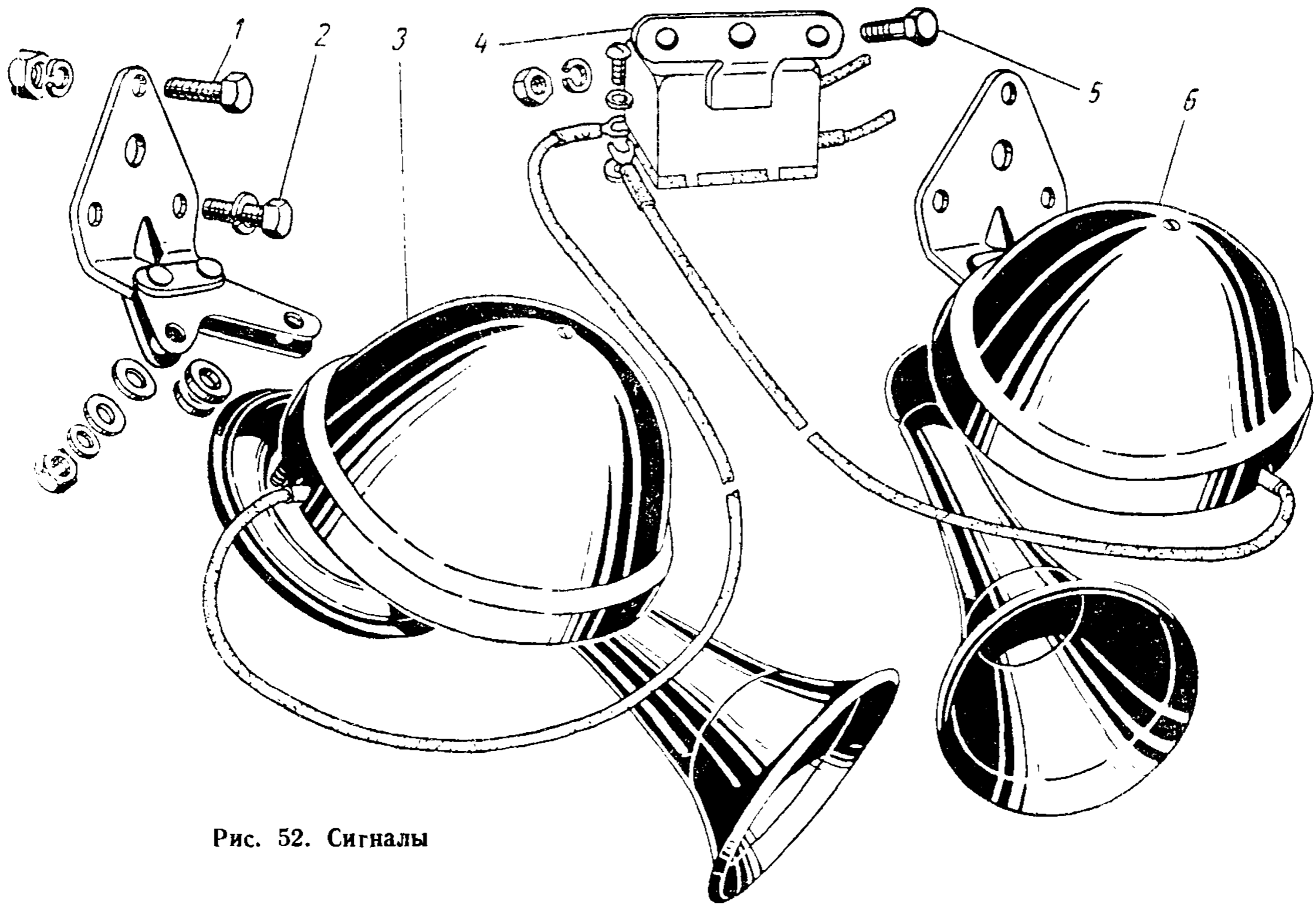


Рис. 52. Сигналы

*1 На модель ГАЗ-21Н не устанавливается.
*2 Устанавливается на модель ГАЗ-21Н.

№ рисунка	№ позиции на рисунке	№ детали	Наименование	Количество
52	1	C29-K *1 201420-П8	Сигнал высокого тона в сборе	1
	2	201418-П8 252134-П2	Болт М6×20 крепления сигнала и распорки к щитку радиатора	2
			Болт М6×16 крепления сигналов к щитку радиатора	4
	4: 68; 60	C28-3721040 РСЗ-В	Шайба диаметром 6 пружинная	6
			Рессорная подвеска в сборе	2
52; 54; 55 52	5	201416-П8 252134-П2 250508-П8	Реле сигналов в сборе (12-3721225)	1
			Болт М6×12 крепления реле сигнала	2
			Шайба диаметром 6 пружинная	2
			Гайка М6	2

Подгруппа 3722. Предохранители
(для моделей ГАЗ-21Р, ГАЗ-21С, ГАЗ-21Т, ГАЗ-22В и ГАЗ-22Д)

54	54	ПР12-Е 220110-П8	Блок предохранительный в сборе (20-3722010-В)	1
			Винт М6×28 крепления блока предохранителей к усилителю щитка передка	2
53	1	ПР10А-3722100	Основание блока предохранителей в сборе	1
	3	ПР10А-3722200	Крышка блока предохранителей в сборе	1
	2	ПР10А-3722300	Вставка предохранителя № 1 на 20 а в сборе	1
		ПР10А-3722300	Вставка предохранителя № 2 на 10 а в сборе	1
		ПР10А-3722300 222496-П8	Вставка предохранителя № 3 на 20 а в сборе	1
		Винт М5×8 клеммовый	6	

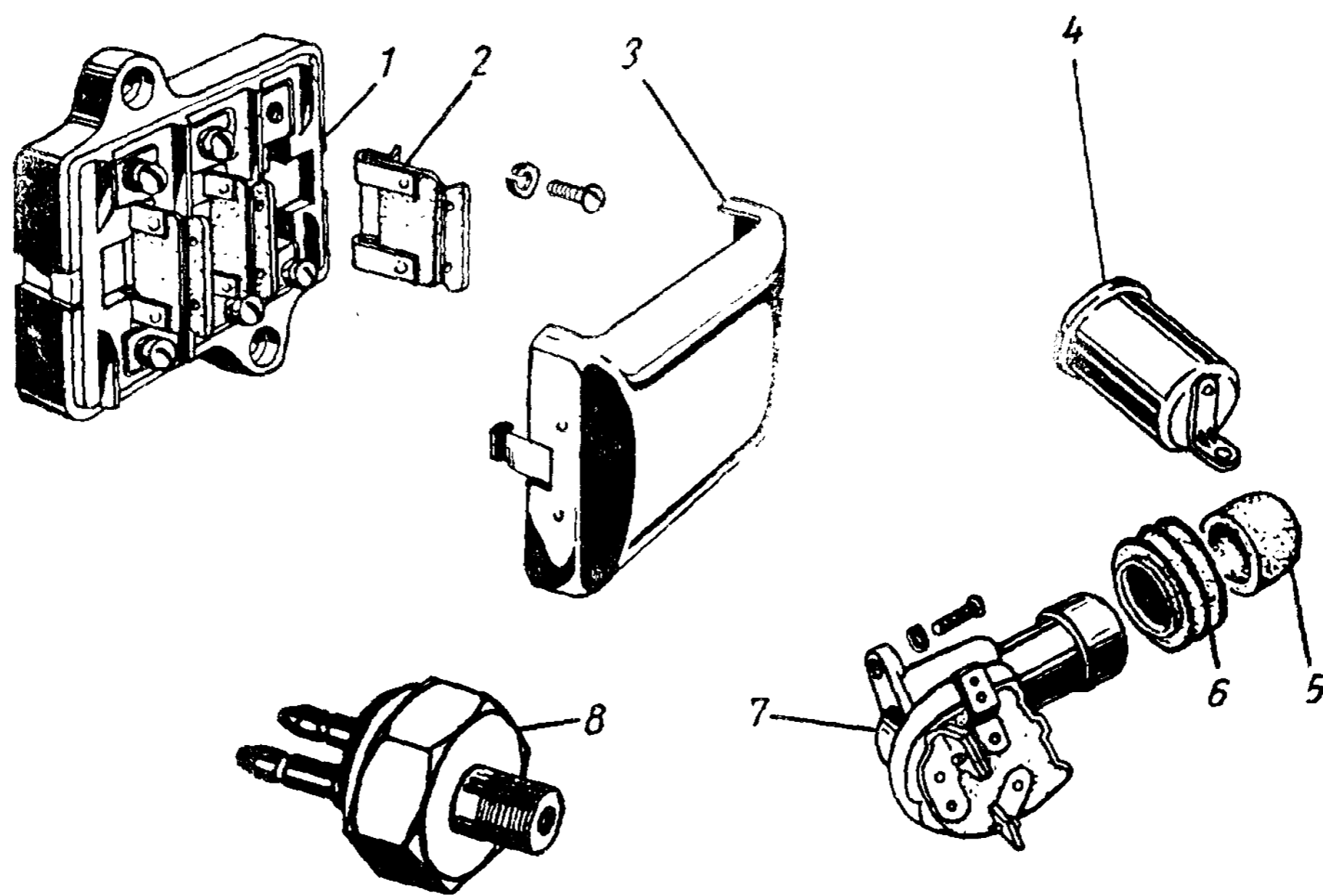


Рис. 53. Предохранитель.

Примечания: 1 поз. 5—7 — см. в подгруппе 3710; 2) поз. 8 — см. в подгруппе 3720; 3) поз. 4 — см. в подгруппе 3726

*1 Устанавливается на модель ГАЗ-21Н.

№ рисунка	№ позиции на рисунке	№ детали	Наименование	Коли- чество
54; 56	55; 51	252153-П2 ПР2-Б	Шайба пружинная диаметром 5	6
56	50	224601-П8	Предохранитель тепловой кнопочной цепи освещения в сборе (12-3722220)	1
		252233-П8	Винт М5×18 крепления предохранителя цепи осве- щения	2
		251084-П8	Шайба пружинная диаметром 5	2
			Гайка М5	2
Подгруппа 3722. Предохранители (для модели ГАЗ-21Н)				
55	47	ПР2-Б	Предохранитель тепловой кнопочный на 20 а (12-3722220)	3
		224601-П29	Винт М5×18	6
		252233-П29	Шайба диаметром 5	6
		251084-П29	Гайка М5	6
		21П-3722222	Кронштейн крепления предохранителей	1
		224598-П29	Винт М5×12 крепления кронштейна	3
		252003-П29	Шайба диаметром 5	3
Подгруппа 3723. Соединители электропроводов (для моделей ГАЗ-21Р, ГАЗ-21С, ГАЗ-21Н, ГАЗ-21Т, ГАЗ-22В и ГАЗ-22Д)				
49; 54; 55	9; 2; 2	ПС2-А2	Панель соединительная проводов к фарам и подфар- никам в сборе четырехклеммная (51-3723010-А)	2
		240820-П8	Винт 4×18 по листовому металлу крепления соеди- нительной панели к кузову	4
54; 55	40; 33	252002-П8 ПС1-А2	Шайба диаметром 4	4
		240820-П8	Панель соединительная проводов к задним фонарям и к указателям поворота в сборе трехклеммная (20-3723011-А1)	4
		252002-П8	Винт 4×18 по листовому металлу крепления соеди- нительной панели к брызговику кузова	8
	12; 11	541100	Шайба диаметром 4	8
			Муфта соединительная проводов фонаря освещения багажника и подкапотной лампы в сборе	2
Подгруппа 3724. Электропровода (для моделей ГАЗ-21Р, ГАЗ-21С, ГАЗ-21Н, ГАЗ-21Т, ГАЗ-22В и ГАЗ-22Д)				
54	72	21И-3724015-Д2 *1	Пучок проводов № 1 в сборе	1
55	8	21П-3724015-А4 *2	Пучок проводов № 1 в сборе	1
54	42	21-3724030-А2 *3	Пучок проводов № 2 в сборе	1
55	27	21П-3724030 *2	Пучок проводов № 2 в сборе	1
54; 55	18; 38	21-3724035-А *4	Провод от прикуривателя к часам в сборе	1
	28; 22	21-3724036	Провод соединения клемм питания манометра, термо- метра и указателя уровня бензина в сборе	1
	50; 20	51А-3724044	Провод соединении штепсельной розетки с кузовом в сборе	1
	24; 42	21-3724053	Провод от указателя температуры воды к контрольной лампе температуры воды в сборе	1
	61; 46	21-3724076-А2	Провод соединения корпуса электродвигателя вентиля- тора с кузовом в сборе	1
54	5	21А-3724080-А3 *5	Провод питания таксометра в сборе	1
	6	21А-3724220 *5	Провод от центрального переключателя света к таксо- метру в сборе	1
	47	21И-3724103 *1	Провод соединения включателя контрольной лампы ручного тормоза с лампой в сборе	1
*1 На модель ГАЗ-21Н не устанавливается. *2 Устанавливается на модель ГАЗ-21Н. *3 На модель ГАЗ-22В устанавливается пучок 22-3724030-А. На модель ГАЗ-22Д устанавливается пу- чок 22Б-3724030-Б. *4 На модели ГАЗ-21Т и ГАЗ-22Д не устанавливается. *5 Устанавливается на модель ГАЗ-21Т.				

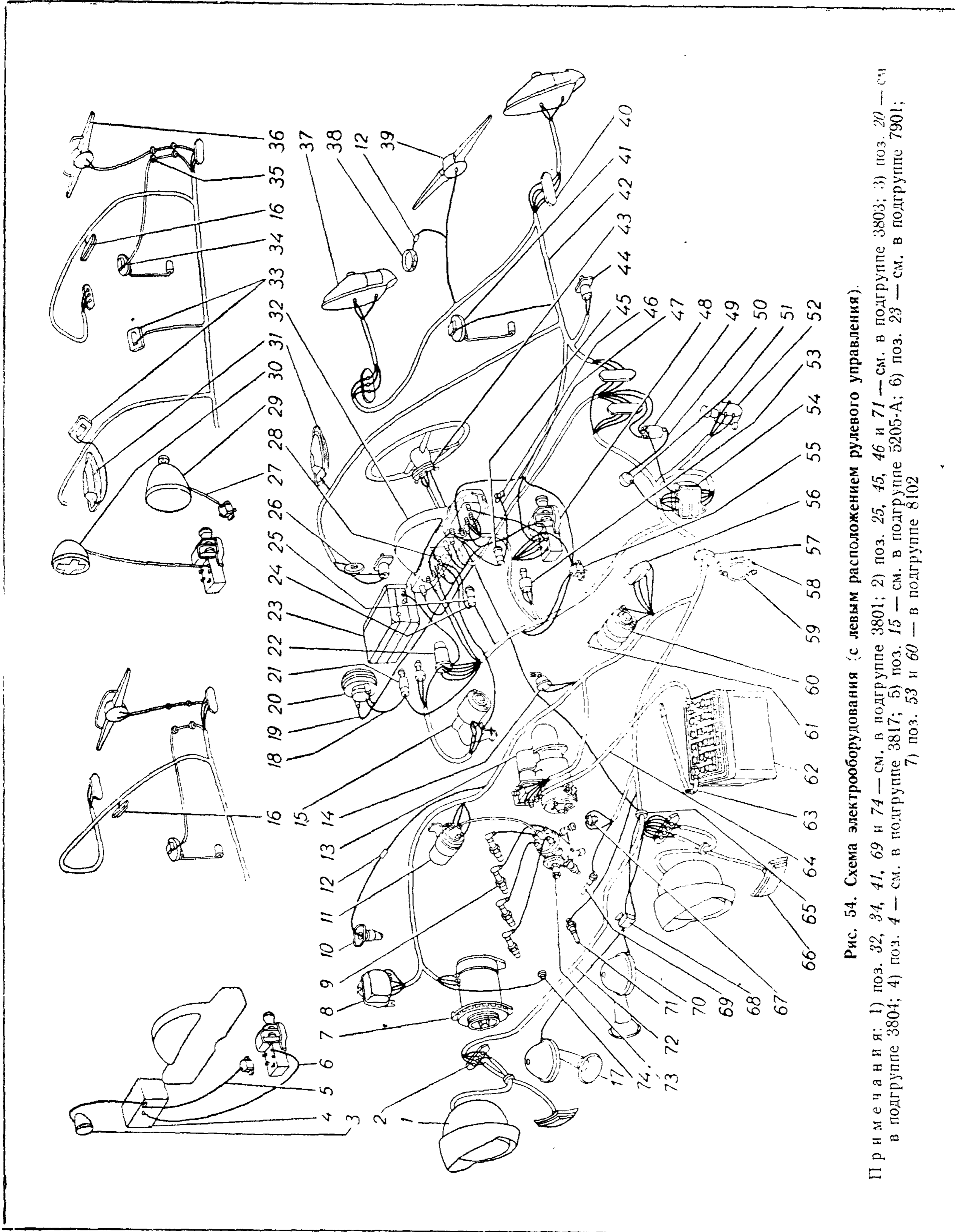


Рис. 54. Схема электрооборудования (с левым расположением рулевого управления).

П р и м е ч а н и я: 1) поз. 32, 34, 41, 69 и 74 — см. в подгруппе 3801; 2) поз. 25, 45, 46 и 71 — см. в подгруппе 3803; 3) поз. 20 — см. в подгруппе 3804; 4) поз. 4 — см. в подгруппе 3817; 5) поз. 15 — см. в подгруппе 5205-А; 6) поз. 23 — см. в подгруппе 7901; 7) поз. 53 и 60 — в подгруппе 8102

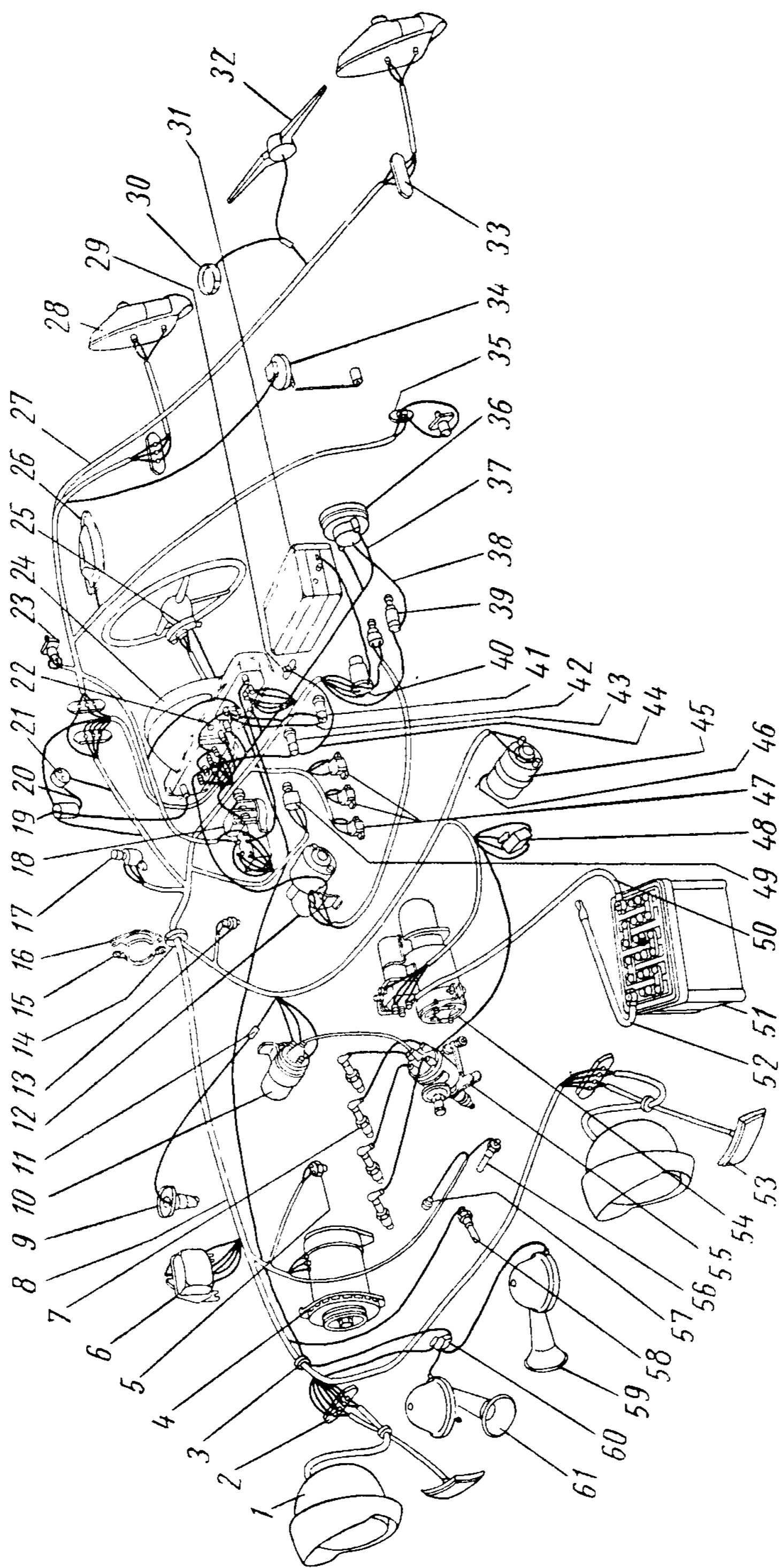


Рис. 55. Схема электрооборудования (с правым расположением рулевого управления).

Примечания: 1) поз. 24, 34, 56 и 57 — см. в подгруппе 3801; 2) поз. 29, 41, 43 и 58 — см. в подгруппе 3803; 3) поз. 36 — см. в подгруппе 3804; 4) поз. 12 — см. в подгруппе 5205-А; 5) поз. 31 — см. в подгруппе 7901; 6) поз. 45 и 49 — см. в подгруппе 8102

№ рисунка	№ позиции на рисунке	№ детали	Наименование	Количество
55	44	13-3724103-А *1	Провод соединения выключателя контрольной лампы ручного тормоза с лампой в сборе	1
		22Б-3724102 *2	Провод соединения дверного выключателя с плафоном в сборе	1
54	27	22Б-3724451 *2	Провод питания поворотной фары	1
46; 54;	9; 64;	21-3724050-В	Провод от аккумуляторной батареи к выключателю стартера в сборе	1
55	50		Болт М8×30 клеммного наконечника	1
46	7	290659-П16	Гайка М8 болта	1
	8	250510-П16	Скоба крепления стартерного провода к левому брызговику	1
		297508-П8	Болт М6×10 крепления скобы	1
		201415-П8	Шайба диаметром 6	1
		252154-П2	Провод соединения аккумуляторной батареи с двигателем в сборе	1
46; 54;	3; 63;	21-3724150-Б	Болт М8×30 клеммного наконечника	1
55	52		Гайка М8 болта	1
46	7	290659-П16	Скоба крепления провода	1
	8	250510-П16	Гайка М10×1 крепления провода к двигателю	1
		20-3802041	Шайба диаметром 10	1
		250513-П8	Уплотнитель пучка проводов № 1 в щитке передка	1
		252176-П8	Обойма уплотнителя пучка проводов № 1 верхняя	1
54; 55	57; 14	21-3724083-Б	Обойма уплотнителя пучка проводов № 1 нижняя	1
	59; 15	21-3724086	Винт 4×12 крепления обоймы	1
	58; 16	21-3724087	Винт 4×18 крепления обоймы	1
		240818-П8	Втулка уплотнительная пучка проводов № 1 в левом щитке радиатора	1
		240820-П8	Скоба крепления пучка проводов № 1 к кожуху радиатора отопителя	3
	65; 3	20-1101092	Скоба крепления пучка проводов № 1 к щитку передка	3
		21-3713090	Скоба крепления пучка проводов № 1 (установлена под болт распорки)	1
		21-3724090 *1	Втулка уплотнительная	2
		20-3802041		
54	35	А-17523 *3		

Подгруппа 3725. Прикуриватель
(для моделей ГАЗ-21Р, ГАЗ-21С, ГАЗ-21Н и ГАЗ-22В)

54; 55;	21; 39;	ПТ5	Прикуриватель в сборе (21-3725010)	1
56	28		Патрон прикуривателя в сборе (21-3725080)	1
		ПТ5-3725200	Облицовка патрона прикуривателя (20-3725082)	1
56	27	ПТ1-3725011	Ручка патрона прикуривателя в сборе	1
	26	21-3725135	Гнездо патрона прикуривателя в сборе (21-3725020)	1
	14	ПТ5-3725100	Кожух прикуривателя	1
	10	21-3725086		

Подгруппа 3726. Указатели поворота
(для моделей ГАЗ-21Р, ГАЗ-21С, ГАЗ-21Н, ГАЗ-21Т, ГАЗ-22В и ГАЗ-22Д)

54	43	21А-3726110 *4	Переключатель указателей поворота в сборе	1
55	25	21П-3726110 *1	Переключатель указателей поворота в сборе	1
39	22	П43-Б *4	Механизм переключателя указателей поворота в сборе (21-3726012-Б)	1
		П43-Б *1	Механизм переключателя указателей поворота в сборе (21-3726012-А)	1
	21	21А-3726115 *4	Корпус переключателя указателей поворота	1
		21-3726115-Б *1	Корпус переключателя указателей поворота	1
		21-3726116	Пластина переключателя указателей поворота в сборе	1

- *1 Устанавливается на модель ГАЗ-21Н.
*2 Устанавливается на модель ГАЗ-22Д.
*3 Устанавливается на модели ГАЗ-22В и ГАЗ-22Д.
*4 На модель ГАЗ-21Н не устанавливается.

№ рисунка	№ позиции на рисунке	№ детали	Наименование	Коли- чество	
39	24	21-3726119	Пластина переключателя указателей поворота	1	
	40	21-3726122	Ограничитель пластины рычага указателей поворота	1	
	43	21-3726123-Б	Ось пластины рычага указателей поворота	1	
	42	21-3726124	Пружина ограничителя указателей поворота	2	
	25	21-3726121	Пластина пружинная переключателя указателей пово- рота	1	
	41	21-3726126	Втулка распорная пластины указателей поворота	2	
	39		222504-П8	Винт М5×25 крепления пластины	2
			252233-П8	Шайба пружинная диаметром 5	2
	44	21-3726138	Втулка предохранительная рычага указателей пово- рота	1	
	20		21-3726136	Втулка изоляционная рычага указателей поворота	1
			252133-П13	Шайба пружинная диаметром 5	1
	50	21-3726130	Рычаг переключателя указателей поворота	1	
	23	21-3726142	Кольцо стопорное втулки колонки рулевого управления	1	
	67	21-3726139	Рукоятка рычага указателей поворота с облицовкой в сборе	1	
	46	21А-3726057	Кожух защитный проводов переключателя указателей поворота	1	
	45	240816-П8	Винт 4×6 крепления кожуха к колонке	4	
	47	220051-П8	Винт М4×10 крепления механизма переключателя указателей поворота	2	
	53; 54; 55	4; 49; 19	252132-П2	Шайба диаметром 4	2
			РС57-Б	Прерыватель указателей поворота (21-3726155)	1
			201238-П8	Болт М8×14 крепления прерывателя указателей поворота	1
252235-П8			Шайба диаметром 8	1	
Подгруппа 3731. Указатель маршрута (для модели ГАЗ-21Т)					
54; 57	3; 4	ПФ5-3712000-Г А-17523 А-24	Фонарь такси в сборе (21-3731200) Втулка провода фонаря такси Лампа 12 в, 3 св (70-13466)	1 1 1	
Подгруппа 3731. Указатель маршрута (для модели ГАЗ-22Д)					
54	30	ФГ30-3711000-Б ФГ30-3711100-Б ФГ30-3711200 А-24 12Б-3731060 201418-П13 252134-П2	Фонарь санитарный в сборе Корпус в сборе Элемент оптический в сборе Лампа 12 в, 3 св (70-13466) Прокладка фонаря Болт М6×16 крепления фонаря Шайба диаметром 6	1 1 1 1 1 3 3	
Подгруппа 3733. Блокировочный включатель (для моделей ГАЗ-21Р, ГАЗ-21С, ГАЗ-21Т, ГАЗ-22В и ГАЗ-22Д)					
25; 54 25	11; 14 10 12 9	ВК20-Б 224570-П8 252233-П8 21А-3708212 200216-П8 252154-П2 250508-П8	Включатель блокирующий в сборе (21А-3733010-А) Винт М4×8 крепления включателя Шайба диаметром 5 пружинная Кронштейн крепления включателя в сборе Болт М6×42 крепления кронштейна Шайба диаметром 6 пружинная Гайка М6	1 2 2 1 1 1 1	

Группа 38. ПРИБОРЫ

№ рисунка	№ позиции на рисунке	№ детали	Наименование	Количество
Подгруппа 3801. Комбинация приборов (для моделей ГАЗ-21Р, ГАЗ-21С, ГАЗ-21Н, ГАЗ-21Т, ГАЗ-22В и ГАЗ-22Д)				
54; 56	32; 4	КП21В-3801000 *1	Комбинация приборов в сборе (21-3801010-Б)	1
55	24	КП21Г-3801000 *2	Комбинация приборов в сборе (21П-3801010)	1
56	36	21-3801065	Скоба крепления комбинации приборов в панели приборов	5
	37	220077-П8	Винт М5×10 крепления комбинации приборов к панели приборов	8
		252233-П8	Шайба зубчатая диаметром 5	8
		КП21-3801018	Стекло комбинации приборов	2
		КП21-3801017	Прокладка стекла	2
		КП21В-3801019-А *1	Шкала комбинации приборов	1
		КП21Г-3801019 *2	Шкала комбинации приборов	1
		КП21-3801021-А *1	Шкала комбинации приборов	1
		КП21Г-3801021 *2	Шкала комбинации приборов	1
		СП26-3802000-НВ	Спидометр в сборе	1
		КП21-3801011	Стекло	1
		КП21-3801012	Прокладка стекла	1
		СП26-3802102-А *1	Шкала спидометра	1
		СП26Г-3801102-А *2	Шкала спидометра	1
	1	ГВ20-В *3	Вал гибкий привода спидометра в сборе (20-3802020-В)	1
		ГВН27-Э *2	Вал гибкий привода спидометра в сборе (21П-3802020)	1
57	2	ГВ39-И *4	Вал гибкий от редуктора к спидометру в сборе (21А-3802020)	1
56	57	20-1104091	Втулка уплотнительная гибкого вала спидометра в щитке передка кузова	1
		УК24В-3808000	Указатель температуры в сборе	1
		УК25-3810000	Указатель давления масла в сборе	1
		УБ29-3806000	Указатель уровня бензина в сборе	1
		АП29-3811000	Амперметр в сборе	1
10; 54; 55	8; 41; 34	БМ9 *5	Датчик указателя уровня бензина в сборе (21-3806020)	1
11; 54	7; 34	БМ115-А *6	Датчик указателя уровня бензина в сборе (22-3806020)	1
10; 11	4; 4	12-1104022	Прокладка датчика указателя уровня бензина	1
	6; 8	224598-П8	Винт М5×12 крепления датчика указателя уровня бензина к баку	5
10	7	293196-П	Шайба диаметром 5 уплотнительная	5
54; 55	69; 56	ТМ3	Датчик указателя температуры воды в двигателе в сборе (20-3808020)	1
	74; 57	ММ9	Датчик указателя давления масла в двигателе в сборе (20-3810020)	1
Подгруппа 3803. Контрольные лампы (для моделей ГАЗ-21Р, ГАЗ-21С, ГАЗ-21Н, ГАЗ-21Т, ГАЗ-22В и ГАЗ-22Д)				
54; 55; 56	25; 41; 43	ПД20-Б	Фонарь контрольной лампы температуры воды в радиаторе в сборе (12-3803015)	1
		А-22	Лампа 12 в 1 св контрольная температуры воды в радиаторе (20-3726033)	1
54; 55	71; 58	ММ7	Датчик контрольной лампы температуры воды в радиаторе в сборе (12-3808025-А)	1
54; 55; 56	45; 43; 45	ПД20-В	Фонарь контрольной лампы включения ручного тормоза (12-3803010)	1
		А-22	Лампа 12 в, 1 св контрольная включения ручного тормоза (20-3726033)	1
<p>*1 На модель ГАЗ-21Н не устанавливается. *2 Устанавливается на модель ГАЗ-21Н. *3 На модели ГАЗ-21Н и ГАЗ-21Т не устанавливается. *4 Устанавливается на модель ГАЗ-21Т. *5 На модель ГАЗ-22В не устанавливается. *6 Устанавливается на модель ГАЗ-22В.</p>				

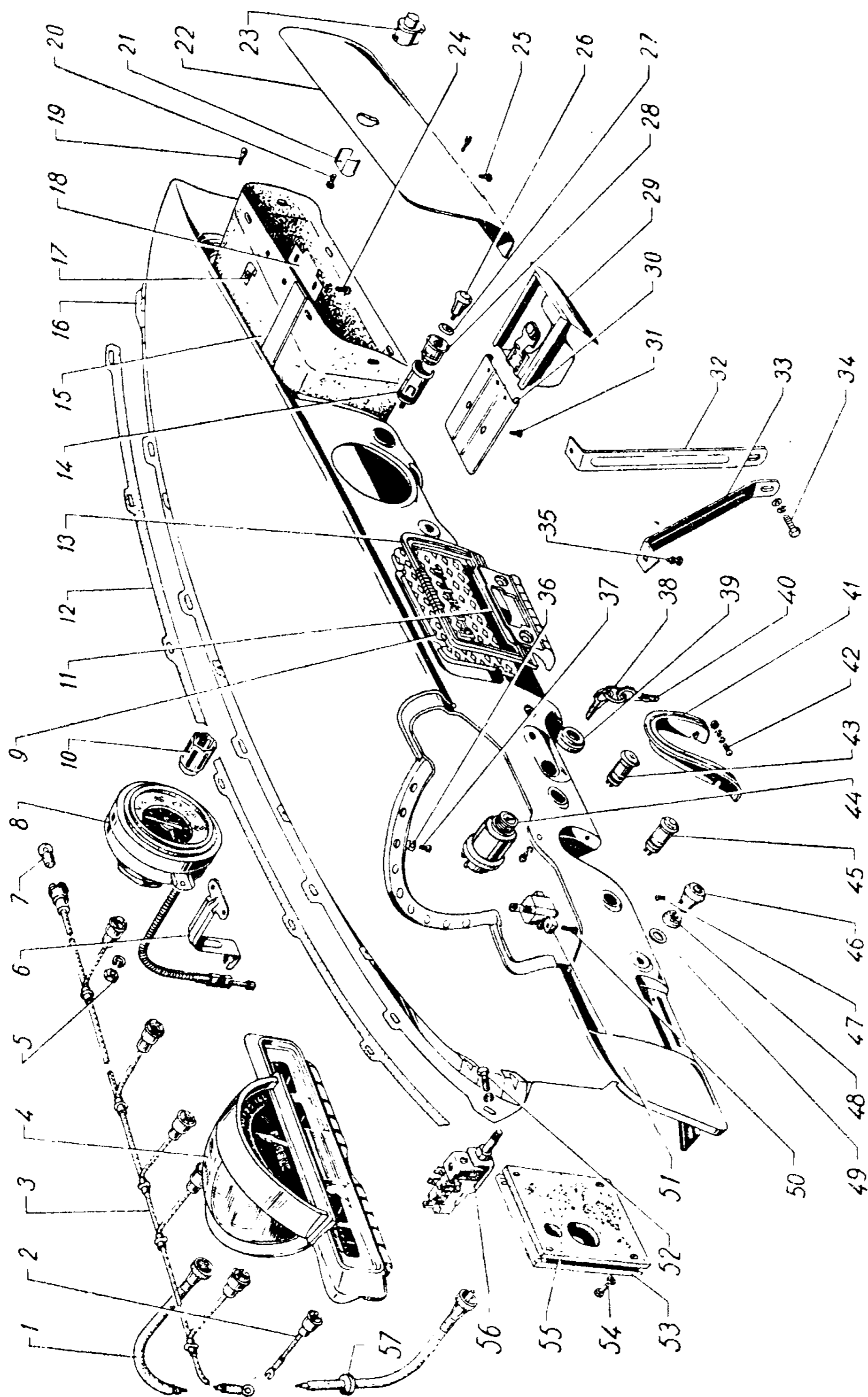


Рис. 56. Панель приборов.

Примечания: 1) поз. 38—40 и 44 — см. в подгруппе 3704; 2) поз. 46—49 и 56 — см. в подгруппе 3709; 3) поз. 3 и 7 — см. в подгруппе 3713; 4) поз. 50 и 51 — см. в подгруппе 3722; 5) поз. 10, 14, 26—28 — см. в подгруппе 3725; 6) поз. 9, 11—13, 16, 32—35, 41, 42 и 52—55 — см. в подгруппе 5301; 7) поз. 15 и 17—25 — см. в подгруппе 5303; 8) поз. 29—31 — см. в подгруппе 8203

№ рисунка	№ позиции на рисунке	№ детали	Наименование	Количество
54; 55	46; 29	A-22	Лампа 12 в, 1 св контрольная включения указателя поворота (20-3726033)	1
		ВК300-Б	Включатель контрольной лампы включения центрального тормоза в сборе (21-3803130)	1
56	2	ПП24	Патрон контрольной лампы включения дальнего света фар в сборе (40П-3803028)	1
		A-22	Лампа 12 в, 1 св контрольная включения дальнего света фар (20-3736033)	1

Подгруппа 3804. Часы
(для моделей ГАЗ-21Р, ГАЗ-21С, ГАЗ-21Н, ГАЗ-21Т, ГАЗ-22В и ГАЗ-22Д)

54; 55; 56	20; 36; 8	АЧВ	Часы в сборе (21-3804010)	1
		252234-П8	Шайба зубчатая диаметром 6	2
56	5	250508-П8	Гайка М6 болта крепления часов к панели приборов	2
	6	21-3804070	Кронштейн	1

Подгруппа 3817. Таксометр
(для модели ГАЗ-21Т)

54; 57	4; 3	ТА9-Д	Таксометр в сборе (21А-3817010-Б)	1
--------	------	-------	-----------------------------------	---

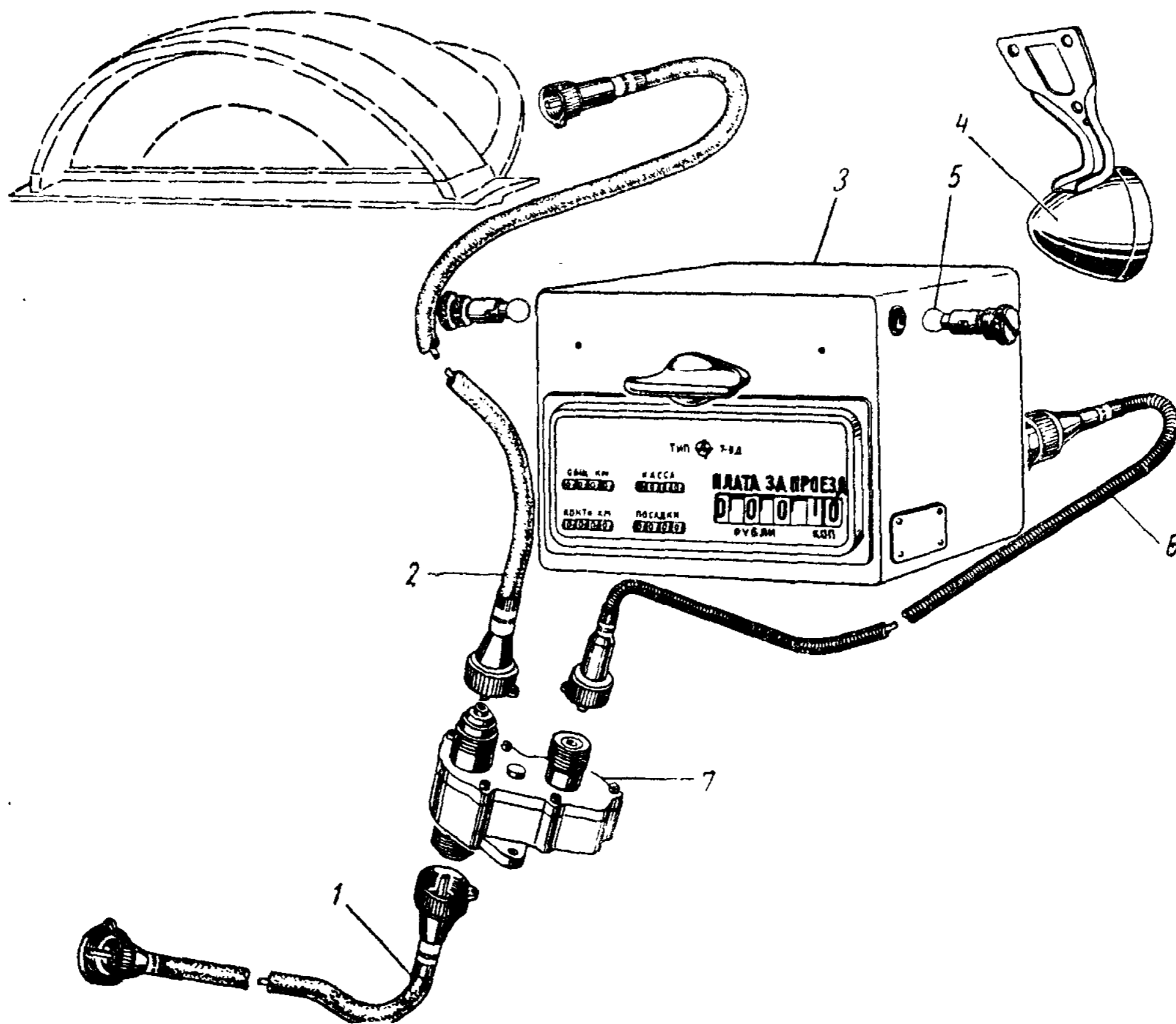


Рис. 57. Таксометр.

Примечания: 1) поз. 5 — см. в подгруппе 3713; 2) поз. 4 — см. в подгруппе 3731; 3) поз. 2 — см. в подгруппе 3801

№ рисунка	№ позиции на рисунке	№ детали	Наименование	Коли- чество
57	7	20А-3817210-Б	Редуктор привода гибких валов к спидометру и таксо- метру в сборе	1
	1	ГВ39-Г	Вал гибкий от коробки передач к редуктору в сборе (12А-3817020)	1
	6	ГВ36-Г	Вал гибкий от редуктора к таксометру в сборе (12А-3817022)	1
		20-1104091	Втулка уплотнительная гибкого вала к таксометру в щитке передка кузова	1

Группа 39. ШОФЕРСКИЙ ИНСТРУМЕНТ И ПРИНАДЛЕЖНОСТИ

№ рисунка	№ позиции на рисунке	№ детали	Наименование	Количество
Подгруппа 3901. Шоферский инструмент (для моделей ГАЗ-21Р, ГАЗ-21Т, ГАЗ-22В и ГАЗ-22Д)				
58	14	51-3901010-В1	Сумка инструментальная в сборе	1
	23	51-3901024-А	Сумка инструментальная малая в сборе	1
	11	И111-3901000	Ключ торцовый свечной 22-мм в сборе (21А-3901044)	1
	4	И8-3901000-А	Отвертка большая в сборе (11-17020-А)	1
	20	И7-3901000-Б	Отвертка малая в сборе (11-17087-А)	1
	17	И6-3901000-А	Отвертка для винта с крестообразным шлицем в сборе (20-3901182)	1
	22	63-3901094	Ключ маслосливной и наливной пробок заднего моста	1
	13	ИП-3901105	Ключ 22-мм торцовый для гаек колес (69-3901102-А)	1
	12	ИП-3901107	Ключ торцовый 10×12 гаяк фиксатора двери (21-3901104)	1
	31	ИП-3901026-Б	Ключ 10×12 гаечный двусторонний (53-3901060)	1
	29	ИП-3901027-Б	Ключ 11×14 гаечный двусторонний (53-3901061)	1
	28	ИП-3901032-Б	Ключ 14×17 гаечный двусторонний (21Л-3901062)	1
	26	ИП-3901028-Б	Ключ 17×19 гаечный двусторонний (53-3901066)	1
	3	ИП-3901174	Ключ для головок опорных пальцев колодок тормоза (20-3901120-А)	1
	8	ИП-3901200	Ключ 19×22 для гаек стремянок рессор и для гаек опорных пальцев колодок тормоза (20-3901126-Б)	1
	1	ИП-3901233	Ключ 24-мм пробки сливного отверстия и гайки сальника фильтра грубой очистки (21-3901128)	1
	24	ИП-3901205	Ключ гаечный 17-мм накидной головки блока (51А-3901142)	1
	25	ИП-3901196-Б	Ключ гаечный 14-мм накидной газопровода (51-3901143)	1
	6	ИП-3901194	Ключ 50×36 внутреннего колпака передней ступицы и гайки поворотного кулака передней оси (51-3901154)	1
	30	ИЗ-3901000	Ключ гаечный 36-мм разводной специальный (51-3901165-Б)	1
	7	ИП-3901002-А	Ключ 32-мм гайки сошки руля и регулировки углов установки передних колес (12-3901525-А)	1
	10	Ф-474-А1	Ключ золотника вентиля камеры (11-17033)	1
	19	Ф-075-А	Бородок диаметром 4 мм слесарный (11-17200)	1
	16	Ф-073	Зубило 15×60×150 слесарное (М-17202)	1
	27	И107-3901000	Плоскогубцы автомобильные (А-17025)	1
	39	Ф-084	Лопатка для монтажа шин большая (М-17018)	1
	2	Ф-083-А	Молоток слесарный 0,5 кг с рукояткой в сборе (М-17090-А)	1
	15	И20-3901000	Рукоятка пусковая (20-3901215)	1
	35	РН1-3917010	Насос ручной для накачивания шин в сборе (51-3901220)	1
	5	20-3901296-А	Упор для колес	2
	41	МДЗ-3816000	Манометр шинный в сборе (20-3901350)	1
	37	ИЗ16-3901000	Ключ передней подвески (21-3901532)	1
	40	21-3901385	Чехол шинного манометра в сборе	1
	33	12-3901472	Шланг для прокачивания гидротормозов	1
		12-3901600	Банка краски (под цвет автомобиля) 500 г	1
		12-3901604	Банка растворителя 400 г	1
		12-3901606	Банка восковой пасты	1
		21-3901610	Банка клея № 88 100 г	1
		12-3901650	Фланель (250×250 или 300×200)	1
		ВК-20А-3901270	Аптечка для ремонта бескамерных шин (комплект)	1
	32	51-3707310	Щуп для приборов зажигания	1
Подгруппа 3901. Шоферский инструмент (для моделей ГАЗ-21С и ГАЗ-21Н)				
58	38	21К-3901010	Сумка инструментальная в сборе	1
	39	Ф-084	Лопатка большая монтажная (М-17018-А)	1
	42	ИП-3901273	Лопатка малая монтажная (21К-3901207)	1
	10	Ф-474-А1	Ключ золотника вентиля камеры (21К-3901050)	1
	20	И7-3901000-Б	Отвертка малая в сборе (11-17087-А2)	1

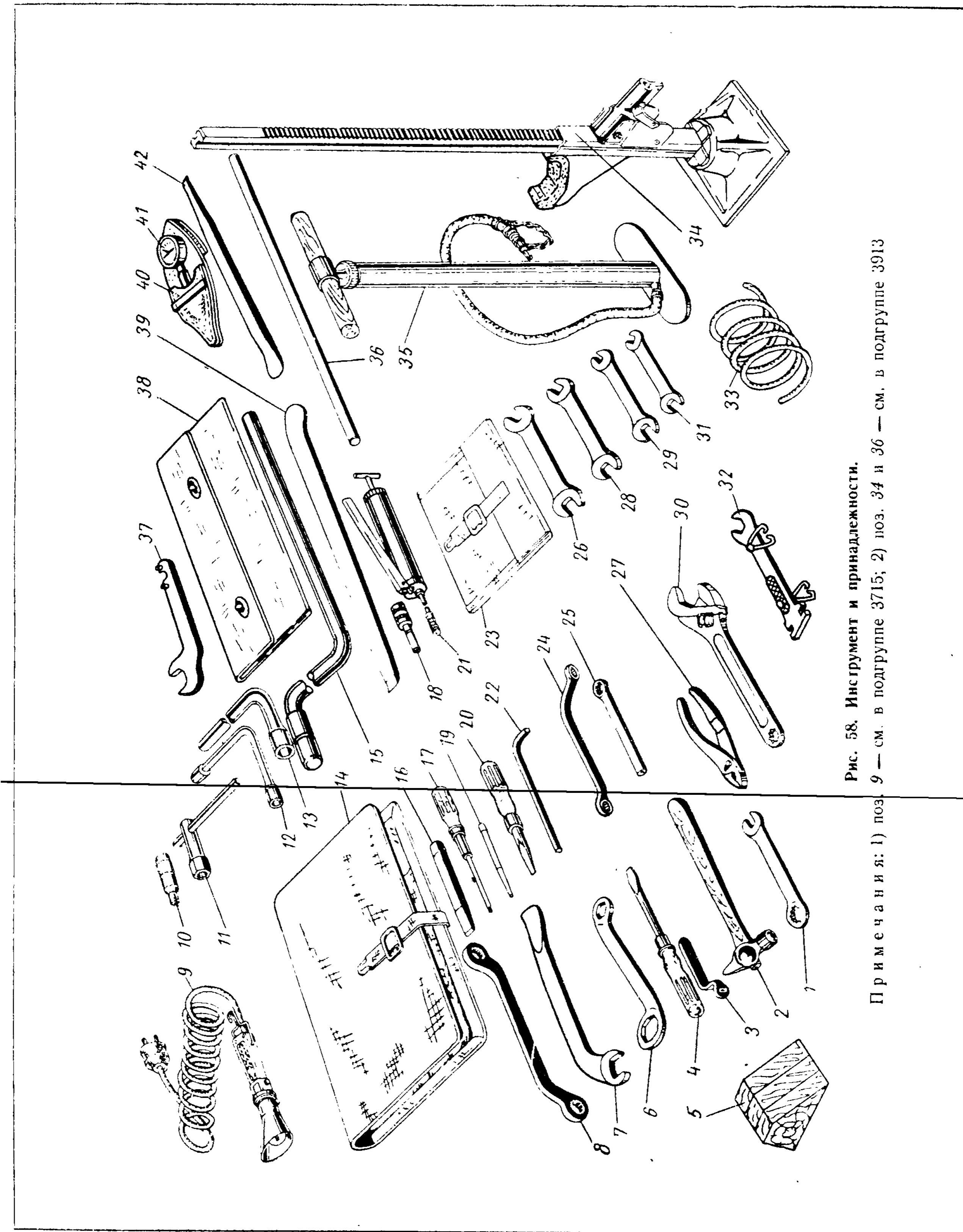


Рис. 58. Инструмент и принадлежности.
 Примечания: 1) поз. 9 — см. в подгруппе 3715; 2) поз. 34 и 36 — см. в подгруппе 3913

№ рисунка	№ позиции на рисунке	№ детали	Наименование	Количество	
58	28	ИП-3901032-А	Ключ гаечный двусторонний 14×17 (21С-3901062)	1	
	26	ИП-3901028-А	Ключ гаечный двусторонний 17×19 (53-3901066)	1	
	11	И111-3901000	Ключ торцовый свечной 22-мм в сборе (21К-3901044)	1	
	22	63-3901094-А	Ключ регулировочного винта рулевого управления и маслоналивной пробки заднего моста	1	
	13	ИП-3901105	Ключ торцовый для гаек колес (21К-3901102)	1	
	12	ИП-3901107	Ключ торцовый 10×12 болтов крепления фиксатора двери (21К-3901104)	1	
	3	ИП-3901174	Ключ для опорных пальцев колодок тормозов (21К-3901120)	1	
	8	ИП-3901200	Ключ для гаек стремянок рессор и для гаек опорных пальцев колодок тормоза (21К-3901126)	1	
	1	ИП-3901233	Ключ пробки сливного отверстия и гайки сальника фильтра грубой очистки (21К-3901128)	1	
	24	ИП-3901205	Ключ гаечный накидной головки болта и регулировочных эксцентриков колодок тормоза (51АУ-3901142)	1	
	25	ИП-3901196-Б	Ключ гаечный накидной газопровода (51-3901143-А)	1	
	6	ИП-3901194	Ключ внутреннего колпака ступицы и гайки поворотного кулака передней оси (51АУ-3901154)	1	
	17	И6-3901000-А	Отвертка для винтов с крестообразным шлицем (20-3901182-А)	1	
	15	И20-3901000	Рукоятка пусковая (20Ю-3901215)	1	
	35	РН1-3917010	Насос ручной для накачивания шин (51АУ-3901220)	1	
	5	20Ю-3901296	Упор для колес	2	
	41	МДЗ-3816000	Манометр шинный (20С-3901350)	1	
	40	20С-3901385	Чехол шинного манометра	1	
	33	12-3901472	Шланг для прокачивания гидротормозов	1	
	37	ИЗ16-3901000	Ключ для регулировки передней подвески (21К-3901532)	1	
			12-3901600-Б	Банка краски (под цвет автомобиля) 500 г	1
			12-3901602-Б	Банка полировочной воды	1
			12-3901606	Банка восковой пасты	1
		21-3901610	Банка клея № 88 100 г	1	
		12-3901650	Фланель (250×250 или 300×300)	1	
Подгруппа 3911. Шприц (для моделей ГАЗ-21Р, ГАЗ-21Т, ГАЗ-22В и ГАЗ-22Д)					
58	21	51-3911010	Шприц рычажно-плунжерный в сборе	1	
	18	51-3901340-Б	Наконечник шприца для смазки карданов в сборе	1	
Подгруппа 3911. Шприц (для моделей ГАЗ-21С и ГАЗ-21Н)					
58	21	51АУ-3911010	Шприц рычажно-плунжерный в сборе	1	
	18	51Ю-3901340	Наконечник шприца для смазки карданов в сборе	1	
Подгруппа 3912. Санитарные принадлежности (для модели ГАЗ-22Д)					
59	28	22Б-3912110-А	Носилки в сборе	1	
		22Б-3912112	Труба носилок в сборе	2	
		22Б-3912116-Б	Труба носилок	2	
	30	22Б-3912142-Б	Наконечник трубы носилок	4	
	29	290370-П8	Винт М5×5,5 крепления наконечника	8	
	32	22Б-3912232	Ручка носилок в сборе	4	
	31	22Б-3912238	Пружина распорная ручки	12	
	34	22Б-3912118	Заглушка ручки	4	
	33	221552-П8	Винт М4×12 крепления заглушек	8	
	52	22Б-3912126-Б	Поперечина носилок передняя в сборе	1	
	44	22Б-3912144-Б	Поперечина носилок задняя в сборе	1	
	35	22Б-3912120-Б	Планка крепления поперечины	4	
	49	22Б-3912164	Поперечина носилок средняя в сборе	1	
	36	221619-П8	Винт М6×50 крепления поперечины	12	
		250508-П8	Гайка М6	12	
	252004-118	Шайба диаметром 6	12		

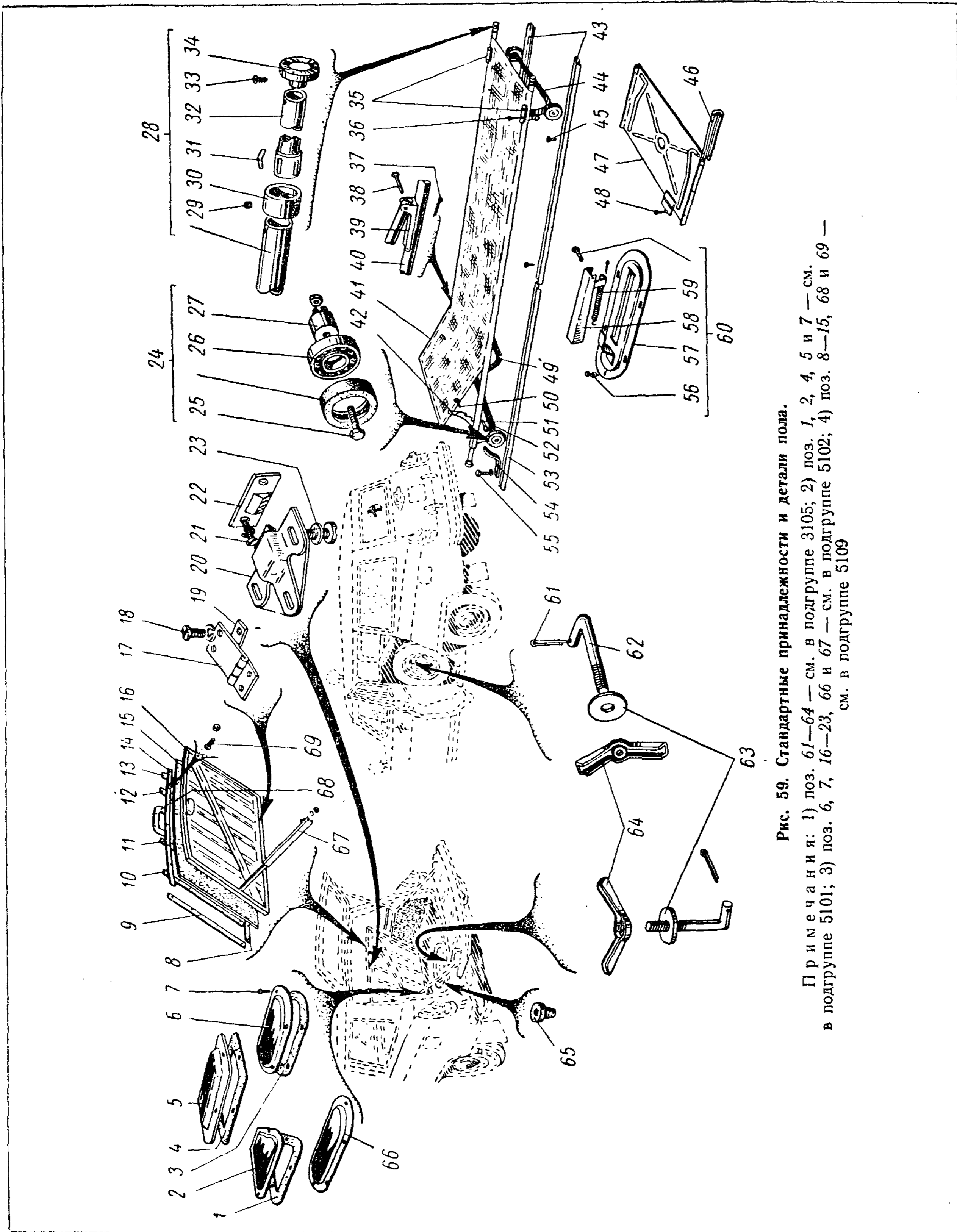


Рис. 59. Стандартные принадлежности и детали пола.

Примечания: 1) поз. 61-64 — см. в подгруппе 3105; 2) поз. 1, 2, 4, 5 и 7 — см. в подгруппе 5101; 3) поз. 6, 7, 16-23, 66 и 67 — см. в подгруппе 5102; 4) поз. 8-15, 68 и 69 — см. в подгруппе 5109

№ рисунка	№ позиции на рисунке	№ детали	Наименование	Количество	
59		252154-П2	Шайба пружинная диаметром 6	12	
	40	22Б-3912240	Поперечина подголовника	1	
	39	22Б-3912244-Б	Кронштейн подголовника	2	
	38	22Б-3912256-Б	Палец крепления подголовника	2	
		258202-П2	Шплинт диаметром 4 пружинный	2	
	42	22Б-3912194	Сектор опорный подголовника в сборе	1	
	50	260017-П8	Палец 6×32 крепления сектора	2	
	37	258012-П8	Шплинт 2×12	2	
		293221-П8	Шайба диаметром 6	2	
		293228-П2	Шайба диаметром 6 специальная	4	
	51	22Б-3912254-Б	Палец опорный сектора	2	
		258202-П2	Шплинт диаметром 4 пружинный	2	
	41	22Б-3912150-Б	Полотно носилок в сборе	1	
	24	22Б-3912136	Ролик в сборе	4	
	25	200262-П8	Болт М8×32 крепления ролика	4	
		252155-П2	Шайба пружинная диаметром 8	4	
		250610-П8	Гайка М8	4	
	26	К-5-02-Д	Подшипник ролика	4	
	27	22Б-3912138	Втулка ролика	4	
		12Б-3912140	Облицовка ролика	4	
	54	22Б-3912172	Упор носилок передний	2	
	55	201455-П8	Болт М8×18 крепления упора	4	
		252005-П8	Шайба диаметром 8	4	
	47	22Б-3912310	Панель направляющих для носилок в сборе	1	
	48	220077-П8	Винт М5×10 крепления панели	4	
		252003-П8	Шайба диаметром 5	4	
		22Б-3912324	Кулиса панели правая	1	
	46	22Б-3912325	Кулиса панели левая	1	
	48	220077-П8	Винт М5×10 крепления кулисы	4	
		252003-П8	Шайба диаметром 5	4	
		22Б-3912340	Шайба диаметром 6 кожаная	2	
	60	22Б-3912200	Запор носилок в сборе	1	
	56	220077-П8	Винт М5×10 крепления запора	5	
		252003-П8	Шайба диаметром 5	5	
	57	22Б-3912210	Пластина крепления запора носилок в сборе	1	
	58	22Б-3912218	Ползун запора носилок в сборе	1	
		260020-П8	Палец 6×40 крепления ползуна	1	
		258012-П8	Шплинт 2×12	1	
	59	К-3-27	Пружина запора носилок	1	
		22Б-3912156	Направляющая носилок передняя правая	1	
	53	22Б-3912157	Направляющая носилок передняя левая	1	
	43	22Б-3912158	Направляющая носилок задняя	2	
	45	221578-П8	Винт М5×12 крепления направляющих	14	
	Подгруппа 3913. Реечный домкрат (для моделей ГАЗ-21Р, ГАЗ-21Т, ГАЗ-22В и ГАЗ-22Д)				
	58	34	21Л-3913508	Домкрат реечный с воротком в сборе	1
36		21Л-3913510	Домкрат реечный без воротка в сборе	1	
		20-3901298	Вороток реечного домкрата	1	
Подгруппа 3913. Реечный домкрат (для моделей ГАЗ-21С и ГАЗ-21Н)					
58	34	21К-3913508-Б	Домкрат реечный с воротком в сборе	1	

Группа 50. КУЗОВ В СБОРЕ

№ рисунка	№ позиции на рисунке	№ детали	Наименование	Количество
Подгруппа 5000. Кузов в сборе				
		21Л-5000016 *1	Кузов в сборе бондеризированный	1
		21Л-5000015 *1	Кузов в сборе с замками дверей, капота и багажника	1
		21Т-5000016 *2	Кузов в сборе бондеризированный	1
		21П-5000016 *3	Кузов в сборе бондеризированный	1
		21П-5000015 *3	Кузов в сборе с замками дверей, капота и багажника	1
		22-5000016 *4	Кузов в сборе бондеризированный	1
		22Б-5000016 *5	Кузов в сборе бондеризированный	1
<p>*1 Устанавливается на модели ГАЗ-21Р и ГАЗ-21С. *2 Устанавливается на модель ГАЗ-21Т. *3 Устанавливается на модель ГАЗ-21Н. *4 Устанавливается на модель ГАЗ-22В. *5 Устанавливается на модель ГАЗ-22Д.</p>				

Группа 51. ПОЛ

№ рисунка	№ позиции на рисунке	№ детали	Наименование	Количество
Подгруппа 5101. Детали пола (для моделей ГАЗ-21Р, ГАЗ-21С, ГАЗ-21Н и ГАЗ-21Т)				
60	6	21-5101582	Заглушка кожуха пола запасного колеса	2
	4	21-5101136 *1	Крышка люка пола над реостатом указателя уровня бензина	1
	3	224598-П8 *1	Винт М5×12	6
	5	21-5101368-А *1	Прокладка крышки люка пола над реостатом указателя уровня бензина	1
	6	21-5101582	Заглушка деталей пола	24
	Подгруппа 5101. Детали пола (для модели ГАЗ-22В)			
60 59	6	21-5101582	Заглушка деталей пола	27
	2	22-5101144	Крышка люка над реостатом указателя уровня бензина в сборе	1
	7	224598-П8	Винт М5×12	2
	1	22-5101368	Прокладка крышки	1
	5	22-5101630	Крышка люка пола над штуцером приемной трубы бензинового бака	1
	7	224598-П8	Винт М5×12	4
	4	22-5101632	Прокладка крышки	1
Подгруппа 5102. Настил пола (для моделей ГАЗ-22В и ГАЗ-22Д)				
59		22Б-5102022 *2	Настил пола задний в сборе	1
		240818-П8	Винт 4×12	12
	16	22-5102110 *3	Крышка настила пола в сборе	1
	65	30-8402208 *3	Буфер	10
	17	22-5102310 *3	Петля крышки настила пола	2
	18	224624-П8 *3	Винт М6×14	8
	19	252154-П2 *3	Шайба диаметром 6	8
	13-6106338 *3	Пластина	2	
<p>*1 Устанавливается на модели ГАЗ-21Р, ГАЗ-21С и ГАЗ-21Т. *2 Устанавливается на модель ГАЗ-22Д. *3 Устанавливается на модель ГАЗ-22В.</p>				

№ рисунка	№ позиции на рисунке	№ детали	Наименование	Количество
59	67	22-5102340 *1	Упор крышки настила пола	1
		250608-П8 *1	Гайка М6	4
		252234-П8 *1	Шайба диаметром 6	4
	20	22-6305350 *1	Стопор крышки настила пола	1
	18	224624-П8 *1	Винт М6×14	3
	23	293226-П8 *1	Шайба диаметром 6	3
	22	22-6305374 *1	Защелка стопора крышки	1
	21	221605-П8 *1	Винт М6×16	2
		252263-П8 *1	Шайба диаметром 6	2
	6	22Б-5101625 *1	Крышка люка настила пола	1
	3	22-5101628 *1	Прокладка крышки люка	1
	7	224598-П8 *1	Винт М5×12	4
	66	22Б-5101136 *1	Крышка люка настила пола над реостатом указателя уровня бензина	1
7	224598-П8 *1	Винт М5×12	6	

Подгруппа 5107. Кожух пола
(для моделей ГАЗ-21Р, ГАЗ-21С, ГАЗ-21Н, ГАЗ-21Т, ГАЗ-22В и ГАЗ-22Д)

60	11	21П-5107022-Б1 *2	Кожух пола	1
	10	21П-5107038 *2	Уплотнитель кожуха пола	1
	2	21-5107022-Б1 *3	Кожух пола	1

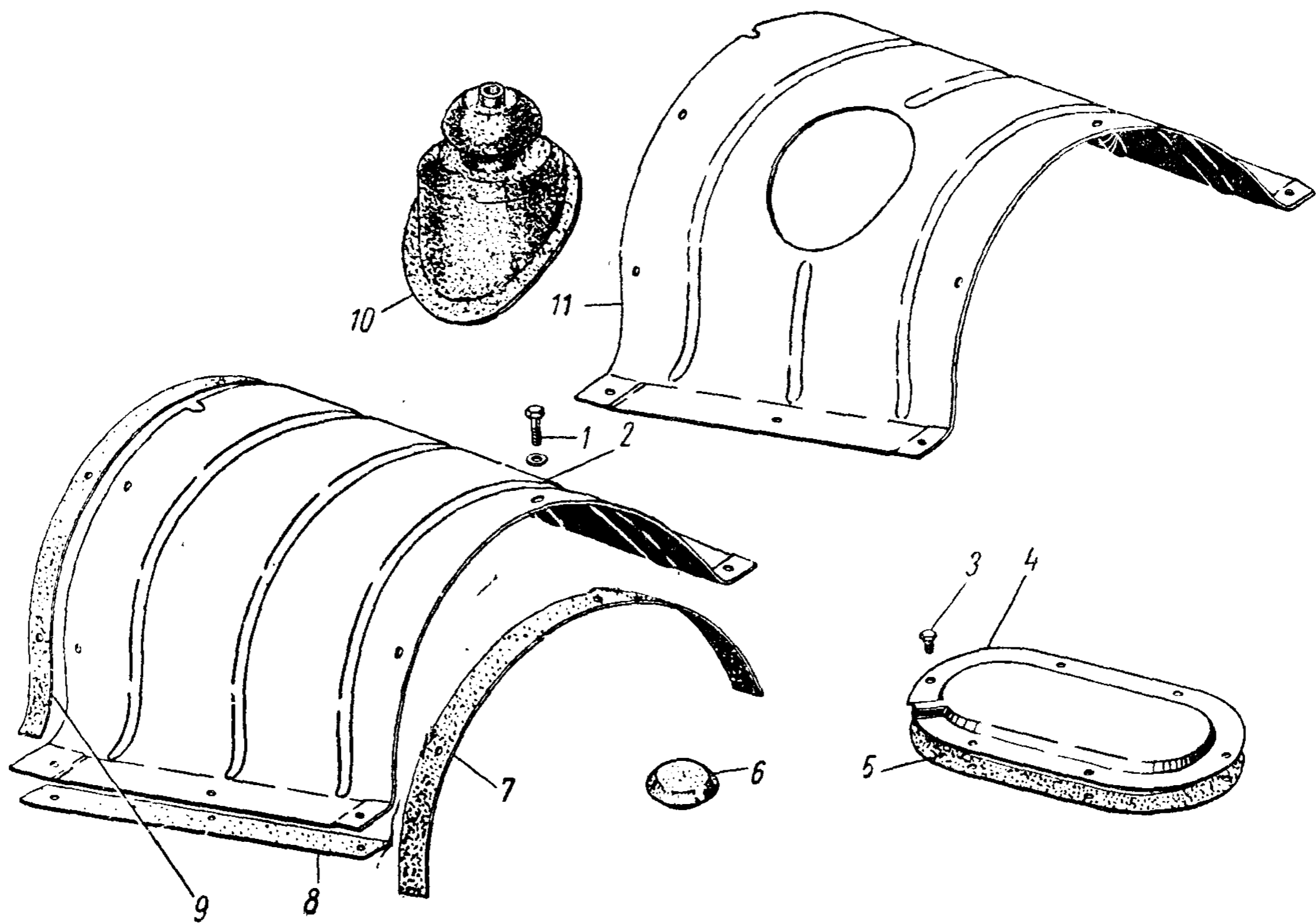


Рис. 60. Кожух пола

- *1 Устанавливается на модель ГАЗ-22В.
- *2 Устанавливается на модель ГАЗ-21Н.
- *3 На модель ГАЗ-21Н не устанавливается.

№ рисунка	№ позиции на рисунке	№ детали	Наименование	Коли- чество
60	1	201417-П8	Болт М6×14	13
		252037-П8	Шайба диаметром 6	13
	9	21-5107030	Прокладка кожуха пола передняя	1
	8	21-5107032	Прокладка кожуха пола боковая	2
	7	21-5107034	Прокладка кожуха пола задняя	1
Подгруппа 5109. Коврики пола (для моделей ГАЗ-21Р и ГАЗ-21С)				
		21-5109010-А	Коврик пола передний в сборе правый	1
		21-5109011-А	Коврик пола передний в сборе левый	1
		21-5109020-А2	Коврик пола боковой правый	1
		21-5109021-А2	Коврик пола боковой левый	1
		240820-П8	Винт 4×18 крепления бокового коврика	4
		21-5109050-Б	Коврик кожуха пола в сборе	1
		252035-П8	Шайба диаметром 4	4
		21Р-5109040	Коврик пола задний в сборе	1
		21-5109060	Коврик передней поперечины пола в сборе	2
		21-5109202	Коврик пола багажника	1
Подгруппа 5109. Коврики пола (для модели ГАЗ-21Н)				
		21П-5109010	Коврик пола передний в сборе правый	1
		21П-5109011	Коврик пола передний в сборе левый	1
		21П-5109050-Б	Коврик кожуха пола в сборе	1
		21-5109020-А2	Коврик пола боковой правый	1
		21-5109021-А2	Коврик пола боковой левый	1
		240820-П8	Винт 4×18 крепления бокового коврика	4
		252035-П8	Шайба диаметром 4	4
		21-5109040-А2	Коврик пола задний в сборе	1
		21-5109060	Коврик передней поперечины пола в сборе	2
		21-5109202	Коврик пола багажника	1
Подгруппа 5109. Коврики пола (для модели ГАЗ-21Т)				
		21Т-5109010	Коврик пола передний в сборе правый	1
		21Т-5109011	Коврик пола передний в сборе левый	1
		21-5109050	Коврик кожуха пола в сборе	1
		21-5109020-А2	Коврик пола боковой правый	1
		21-5109021-А2	Коврик пола боковой левый	1
		240820-П8	Винт 4×18 крепления бокового коврика	4
		252035-П8	Шайба диаметром 4	4
		21Т-5109040-А	Коврик пола задний в сборе	1
		21-5109060	Коврик передней поперечины пола в сборе	2
		21-5109202	Коврик пола багажника	1
Подгруппа 5109. Коврики пола (для модели ГАЗ-22В)				
		22-5109010	Коврик пола передний в сборе правый	1
		22-5109011	Коврик пола передний в сборе левый	1
		21-5109050-Б	Коврик кожуха пола в сборе	1
		21-5109020-А2	Коврик пола боковой правый	1
		21-5109021-А2	Коврик пола боковой левый	1
		240820-П8	Винт 4×18 крепления бокового коврика	4
		252035-П8	Шайба диаметром 4	4
		21-5109060	Коврик передней поперечины пола в сборе	2
		22-5109040	Коврик пола задний в сборе правый	1
		22-5109041	Коврик пола задний в сборе левый	1
		22-5109084	Коврик пола задний (средняя часть)	1
		22-5109602	Обивка настила пола передняя	1
		22-5109610	Штапик передней обивки передний	1

№ рисунка	№ позиции на рисунке	№ детали	Наименование	Коли- чество	
59	15	22-5109612-A	Штапик передней обивки боковой правый	1	
		22-5109613-A	Штапик передней обивки боковой левый	1	
		22-5109614	Штапик передней обивки средний	4	
		22-5109616	Штапик передней обивки задний	1	
		241819-П8	Винт 4×15 крепления передней обивки	30	
		22-5109624	Обивка настила пола боковая правая	1	
		22-5109625	Обивка настила пола боковая левая	1	
		22-5109632	Штапик боковой обивки правый	1	
		22-5109633	Штапик боковой обивки боковой левый	1	
		22-5109634	Штапик боковой обивки средний	2	
		241819-П8	Винт 4×15 крепления боковой обивки	22	
		22-5109642	Обивка крышки настила пола	1	
		8	22-5109646	Штапик крышки настила пола передний	1
		13	22-5109648	Штапик обивки крышки настила пола боковой правый	1
		9	22-5109649	Штапик обивки крышки настила пола боковой левый	1
		11	22-5109650	Штапик обивки настила пола средний № 1	2
		12	22-5109652	Штапик обивки крышки настила пола средний № 2 пра- вый	1
		10	22-5109653	Штапик обивки крышки настила пола средний № 2 левый	1
		14	22-5109654	Штапик обивки крышки настила пола задний	1
		69	233012-П8	Винт М4×12 крепления штапиков	20
			250762-П8	Гайка М4	20
68	22-5109644	Облицовка обивки крышки настила пола	1		
	241819-П8	Винт 4×15	20		

Подгруппа 5109. Коврики пола
(для модели ГАЗ-22Д)

22Б-5109010	Коврик пола передний в сборе правый	1
22Б-5109011	Коврик пола передний в сборе левый	1
22Б-5109052	Коврик козуха пола	1
21-5109020-A2	Коврик пола боковой правый	1
240820-П8	Винт 4×18 крепления бокового коврика	2
252035-П8	Шайба диаметром 4	2
22Б-5109044	Коврик пола задний	1
22Б-5109080	Коврик пола задний под откидное сиденье в сборе	1
22Б-5109170	Коврик пола у заднего сиденья	1
22Б-5109062	Коврик передней поперечины	2
22Б-5109554-A	Обивка настила пола боковая передняя	1
22Б-5109560-A	Обивка настила пола боковая задняя	1
22Б-5109424	Обивка настила пола (часть I)	1
22Б-5109656	Облицовка настила передняя	1
22Б-5109636	Облицовка настила задняя правая	1
22Б-5109637	Облицовка настила задняя левая	1
22Б-5109426	Скоба крепления обивки	2
241819-П8	Винт 4×15 крепления обивки	8
293158-П	Шайба диаметром 4 облицовочная	8
240818-П8	Винт 4×12 крепления обивки	11
22Б-5109458	Обивка настила пола (часть II)	1
22Б-5109460	Обивка настила пола (часть III)	1
22Б-5109462	Обивка настила пола (часть IV)	1
22Б-5109464	Обивка настила пола (часть V)	1

Группа 52. ВЕТРОВОЕ ОКНО

№ рисунка	№ позиции на рисунке	№ детали	Наименование	Количество
-----------	----------------------	----------	--------------	------------

Подгруппа 5205-А. Стеклоочиститель и привод
(для моделей ГАЗ-21Р, ГАЗ-21С, ГАЗ-21Н, ГАЗ-21Т, ГАЗ-22В и ГАЗ-22Д)

54; 55 61	15; 12	СЛ45А-5205000	Стеклоочиститель и привод в сборе (21-5205010-А1)	1
	10	СЛ45А-5205001	Прокладка резиновая верхняя	1
	11	СЛ45А-5205002	Прокладка резиновая нижняя	1
	12	201416-П8	Болт М6×12 крепления стеклоочистителя	4
	12	293226-П8	Шайба пружинная диаметром 6	4
	18	21-5205078-А	Кронштейн переключателя стеклоочистителя	1

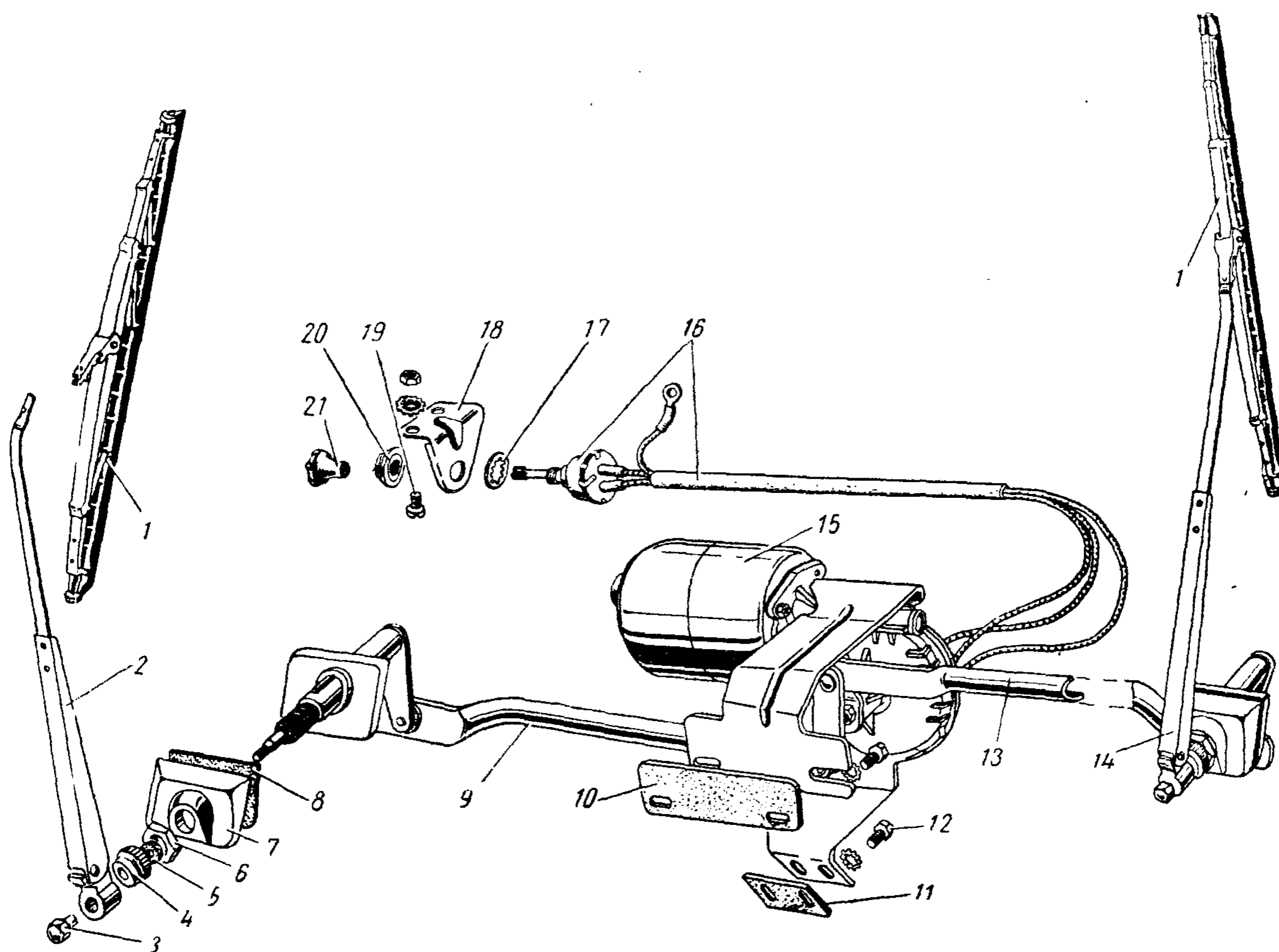


Рис. 61. Стеклоочиститель и привод

19	224597-П8 250763-П8 252233-П8	Винт М5×10 крепления кронштейна Гайка М5 Шайба пружинная диаметром 5	2 2 2
17	Н02419	Шайба пружинная диаметром 10	1
20	СЛ18-5205708	Гайка	1
21	21-5205072	Ручка переключателя стеклоочистителя	1
16	СЛ45А-5205400	Переключатель стеклоочистителя в сборе	1
2	СЛ103-5205030	Рычаг стеклоочистителя в сборе правый	1
14	СЛ103-5205020	Рычаг стеклоочистителя в сборе левый	1

№ рисунка	№ позиции на рисунке	№ детали	Наименование	Количество
61	3	СЛ9-5205006	Гайка крепления рычага стеклоочистителя	2
	1	СЛ45А-5205900	Щетка стеклоочистителя в сборе	2
	4	СЛ45А-5205007	Гайка сальниковая	2
	5	СЛ9-5205503	Шайба войлочная	2
	6	СЛ45-5205005	Гайка крепления стеклоочистителя	2
	7	СЛ45А-5205004	Фланец	2
	8	СЛ45А-5205003	Прокладка резиновая	2
	9	СЛ45А-5205600	Тяга в сборе правая	1
	13	СЛ45А-5205500	Тяга в сборе левая	1
	15	МЭ14А-3730000-Г	Электродвигатель стеклоочистителя	1

Подгруппа 5206. Детали ветрового окна
(для моделей ГАЗ-21Р, ГАЗ-21С, ГАЗ-21Н, ГАЗ-21Т, ГАЗ-22В и ГАЗ-22Д)

21-5206008-Б	Стекло ветрового окна в сборе	1
21-5206008 *1	Стекло ветрового окна в сборе	1

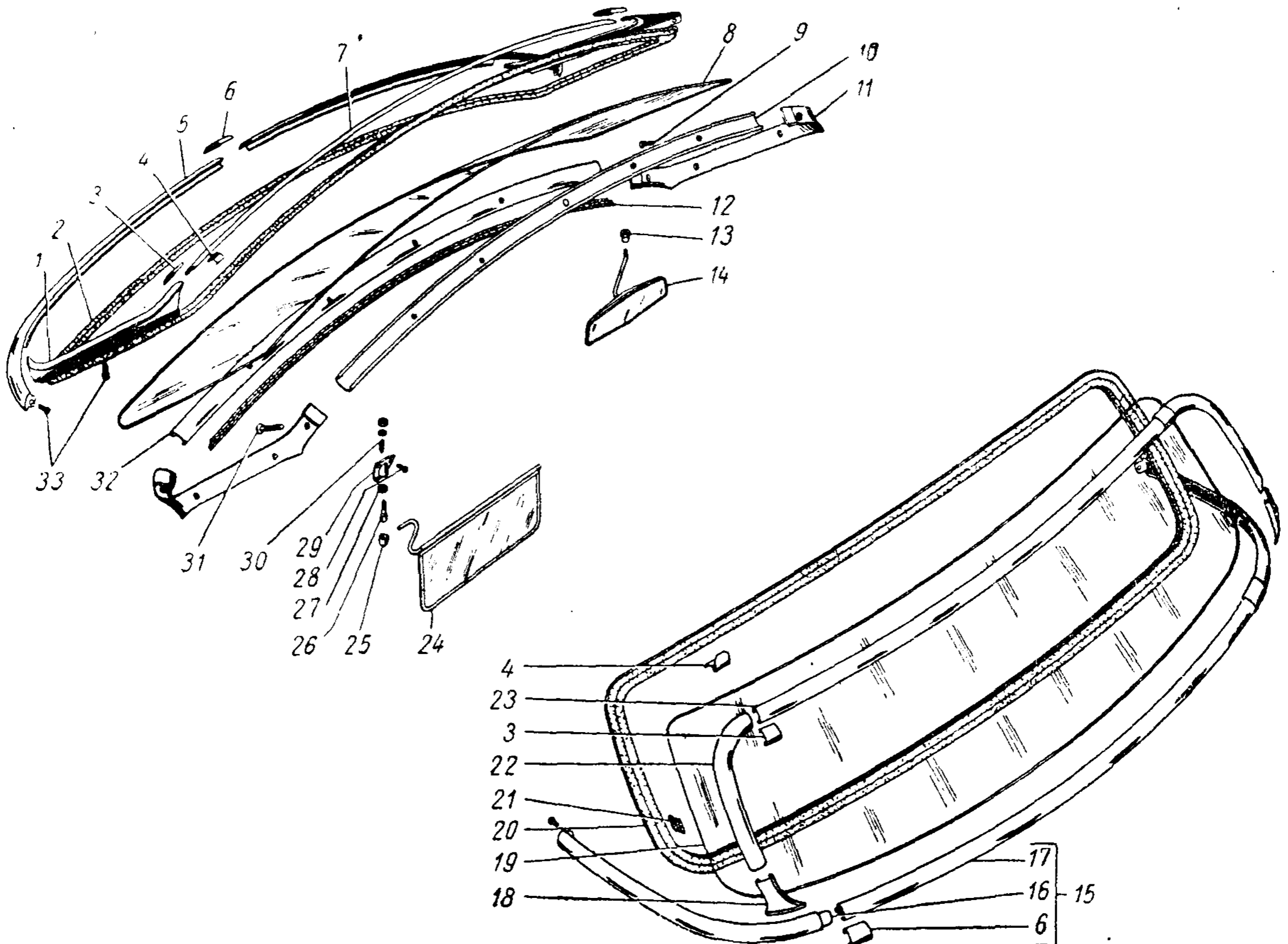


Рис. 62. Ветровое окно и окно задка.

Примечания: 1) поз. 5, 6 и 33 — см. в подгруппе 5301; 2) поз. 4 и 15—17 — см. в подгруппе 5601;
3) поз. 3 и 18—23 — см. в подгруппе 5603; 4) поз. 13 и 14 — см. в подгруппе 8201;
5) поз. 24—30 — см. в подгруппе 8204

*1 Устанавливается на модели ГАЗ-21С и ГАЗ-21Н; на модели ГАЗ-21Р, ГАЗ-22В и ГАЗ-22Д устанавливается по специальному заказу.

№ рисунка	№ позиции на рисунке	№ детали	Наименование	Количество
62	8	21-5206010 *1	Стекло ветрового окна (триплекс)	1
		21-5206010-A *1	Стекло ветрового окна (сталинит)	1
	2	21-5206050-Г *2	Уплотнитель стекла ветрового окна	1
		21-5206050-Б	Уплотнитель стекла ветрового окна	1
	32	21-5206132-Б2	Низ отделочной рамки ветрового окна	1
	9	241820-П13	Винт 4×18 крепления низа отделочной рамки	4
	10	21-5206138-Б	Рамка отделочная верхняя	1
	31	241823-П13	Винт 4×30 крепления верха отделочной рамки	4
	11	21-5206136-Б	Боковина отделочной рамки правая	1
		21-5206137-Б	Боковина отделочной рамки левая	1
		241821-П13	Винт 4×22 крепления отделочной рамки ветрового окна	2
	31	241823-П13	Винт 4×30 верхнего крепления боковины отделочной рамы	8
	12	21-5206120	Кант отделочной рамки ветрового окна в сборе	1
	7	21-5205158 *2	Окантовка ветрового окна верхняя	1
	4	21-5603046 *2	Держатель верхней окантовки ветрового окна	12
		21-5206182 *2	Окантовка ветрового окна боковая правая	1
	1	21-5206183 *2	Окантовка ветрового окна боковая левая	1
33	240817-П13	Винт 4×9 крепления окантовки	6	
3	21-5603028 *2	Муфта окантовки окна	2	

Подгруппа 5208. Установка опрыскивателя ветрового стекла
(для моделей ГАЗ-21Р, ГАЗ-21С, ГАЗ-21Н, ГАЗ-21Т, ГАЗ-22В и ГАЗ-22Д)

63	12	13-5208010	Насос опрыскивателя в сборе	1
		220105-П8 *3	Винт М6×16 крепления насоса на кузове	2
		220103-П8 *4	Винт М6×12 крепления насоса на кузове	2
		293238-П8 *3	Шайба диаметром 7	2
		252174-П8	Шайба пружинная диаметром 6	2
	10	13-5208012	Корпус насоса опрыскивателя ветрового стекла в сборе	1
	5	21-5208024	Крышка насоса опрыскивателя ветрового стекла в сборе	1
	3	220051-П8	Винт М4×10 крепления крышки насоса	6
	4	21-5208032	Кольцо крышки насоса	1
	11	21-5208036	Кольцо корпуса насоса	1
	7	72-5208042	Диафрагма насоса	1
	9	72-5208044	Пружина диафрагмы насоса	1
	8	72-5208046	Кольцо пружины диафрагмы насоса	1
	6	21-5208048	Шток насоса в сборе	1
	2	72-5208054	Педаля насоса	1
	1	72-5208056	Скоба запора педали насоса	1
	20	13-5208064	Жиклер опрыскивателя ветрового стекла в сборе	2
		293304-П13	Шайба диаметром 10 жиклера опрыскивателя ветрового стекла	2
	28	51Б-3816158	Шайба жиклера опрыскивателя ветрового стекла	2
		293304-П8	Шайба диаметром 10 жиклера опрыскивателя ветрового стекла	2
		250613-П8	Гайка М10×1	2
26	13-5208070	Корпус жиклера опрыскивателя ветрового стекла в сборе	2	
24	13-5208078	Шайба жиклера опрыскивателя ветрового стекла	4	
27	13-5208160	Винт специальный	2	
25	13-5208076	Жиклер опрыскивателя ветрового стекла	2	
18	32-5109108 *4	Шланг впускной опрыскивателя ветрового стекла	1	
	13А-5208094 *3	Шланг впускной опрыскивателя ветрового стекла	1	
16	21-5208087-А	Клапан впускной опрыскивателя ветрового стекла с фильтром в сборе	1	
19	21-5208150	Втулка уплотнительная впускного шланга	1	

*1 По выбору.

*2 Устанавливается на модели ГАЗ-21С и ГАЗ-21Н; на модели ГАЗ-21Р, ГАЗ-22Д и ГАЗ-22В устанавливается по специальному заказу.

*3 Устанавливается на модель ГАЗ-21Н.

*4 На модель ГАЗ-21Н не устанавливается.

№ рисунка	№ позиции на рисунке	№ детали	Наименование	Количество
63	23	21-5208096-Б *1	Шланг выпускной опрыскивателя ветрового стекла правый	1
		21П-5208097 *2	Шланг выпускной опрыскивателя ветрового стекла левый	1
	15	13-5208100-Б1	Бачок опрыскивателя ветрового стекла с пробкой в сборе	1
		13-5208104-Б1	Бачок опрыскивателя ветрового стекла в сборе	1
		17	13-5208124-Б	Пробка бачка опрыскивателя ветрового стекла
	13	21-5208170-Б	Держатель бачка опрыскивателя ветрового стекла в сборе	1
	14	201416-П8	Болт М6×12 крепления держателя	4
		252174-П8	Шайба пружинная диаметром 6	4
	22	21-5208200	Держатель шлангов	1
	21	21-5208097-Б *1	Шланг выпускной опрыскивателя ветрового стекла левый	1
		21П-5208096 *2	Шланг выпускной опрыскивателя ветрового стекла правый	1
		13-5208154	Шланг бачка опрыскивателя ветрового стекла	1

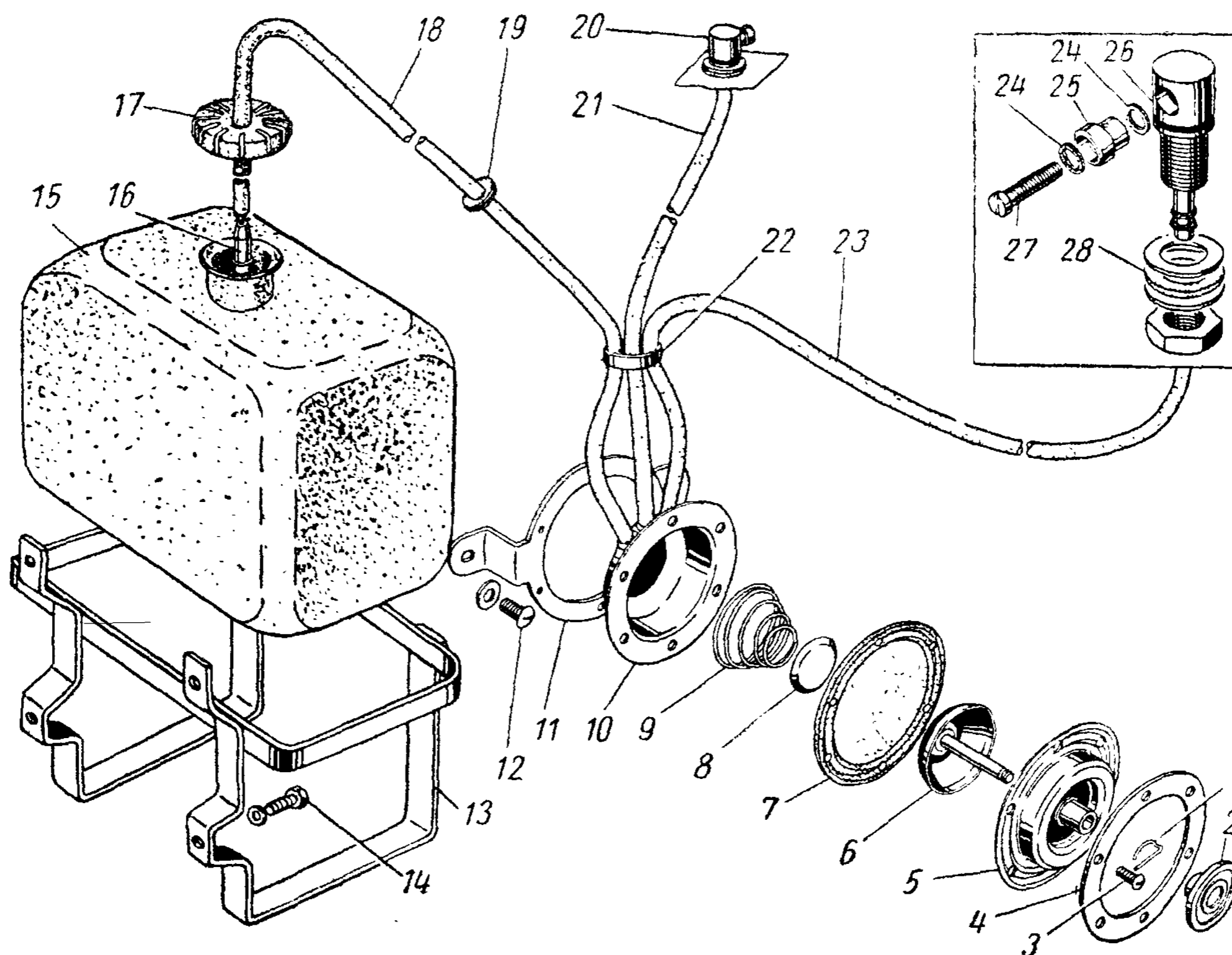


Рис. 63. Установка опрыскивателя ветрового стекла

*1 На модель ГАЗ-21Н не устанавливается.
 *2 Устанавливается на модель ГАЗ-21Н.

Группа 53. ПЕРЕДОК

№ рисунка	№ позиции на рисунке	№ детали	Наименование	Количество		
Подгруппа 5301. Детали передка (для моделей ГАЗ-21Р, ГАЗ-21С, ГАЗ-21Н, ГАЗ-21Т, ГАЗ-22В и ГАЗ-22Д)						
56	16	21А-5301120 *1	Панель приборов в сборе (комплект)	1		
		21-5301120-Б *2	Панель приборов в сборе (комплект)	1		
		21П-5301120 *3	Панель приборов в сборе (комплект)	1		
		21-5301126-Б *2	Панель приборов в сборе	1		
		21А-5301126-В *1	Панель приборов в сборе	1		
		21П-5301126 *3	Панель приборов в сборе	1		
		52	201415-П8	Болт М6×10 крепления панели приборов	9	
			252174-П8	Шайба пружинная диаметром 6	9	
			250508-П8	Гайка М6	2	
		12	21-5301156	Прокладка панели приборов	1	
			21-5301134 *4	Облицовка панели приборов у руля	1	
		41	21П-5301134 *3	Облицовка панели приборов у рулевой колонки	1	
			222964-П8	Винт М3×10 крепления облицовки	3 *5	
		42	222964-П13 *3	Винт М3×10 крепления облицовки	1	
			250760-П8	Гайка М3	3	
		11	252000-П8	Шайба диаметром 3	3	
			252130-П2	Шайба пружинная диаметром 3	3	
			21-5301412-А2 *6	Облицовка панели приборов центральная	1	
		9	220077-П8 *6	Винт М5×10 крепления облицовки	2	
			252173-П8 *6	Шайба пружинная диаметром 5	2	
			21-5301204 *2	Решетка панели приборов	1	
		62	33	21П-5301204 *3	Решетка панели приборов	1
				220050-П8 *6	Винт М4×8 крепления решетки	4
			252232-П8 *6	Шайба пружинная диаметром 4	4	
			21-5301228-Б *6	Орнамент панели приборов в сборе	1	
			250760-П8 *6	Гайка М3	3	
			252035-П8 *6	Шайба диаметром 4	3	
			21-5301508 *2	Прокладка решетки панели приборов	1	
			21П-5301508 *3	Прокладка решетки панели приборов	1	
			21-5301210-Б *2	Решетка панели приборов	1	
			21П-5301210 *3	Решетка панели приборов	1	
		13	21-5301500 *2	Накладка декоративная решетки панели приборов	1	
			21П-5301500 *3	Накладка декоративная решетки панели приборов	1	
		5	21-5301292 *7	Накладка декоративная верхней панели передка правая	1	
			21-5301293 *7	Накладка декоративная верхней панели передка левая	1	
		33	240817-П13 *7	Винт 4×9 крепления накладки	2	
			21-5301294 *7	Муфта соединительная	1	
		56	32	21-5301146-Б *4	Распорка панели приборов у руля правая	1
				21-5301147-Б *4	Распорка панели приборов у руля левая	1
		33	21П-5301145-А *3	Распорка панели приборов у руля в сборе	1	
			201415-П8	Болт М6×10 крепления распорки	2	
		35	252234-П8	Шайба пружинная диаметром 6	2	
			21-5301386-Б	Заглушка щитка передка	1	
		34	21-5301630	Уплотнитель верхней панели передка	2	
			201455-П8 *4	Болт М8×18 крепления распорки к кронштейну пе- далей	2	
250610-П8 *4	Гайка М8		2			
252005-П8 *4	Шайба диаметром 8		2			
252155-П2 *4	Шайба пружинная диаметром 8		2			

*1 Устанавливается на модель ГАЗ-21Т.
 *2 На модели ГАЗ-21Н и ГАЗ-21Т не устанавливается.
 *3 Устанавливается на модель ГАЗ-21Н.
 *4 На модель ГАЗ-21Н не устанавливается.
 *5 На модель ГАЗ-21Н — 2 шт.
 *6 На модель ГАЗ-21Т не устанавливается.
 *7 Устанавливается на модели ГАЗ-21С и ГАЗ-21Н; на модели ГАЗ-21Р, ГАЗ-22В и ГАЗ-22Д устанавливается по специальному заказу.

№ рисунка	№ позиции на рисунке	№ детали	Наименование	Коли- чество
56		21А-5301140-Б *1	Распорка панели приборов в сборе	1
		201416-П8 *1	Болт М6×12 крепления распорки	4
		252004-П8 *1	Шайба диаметром 6	4
		252154-П2 *1	Шайба пружинная диаметром 6	4
		21-5301454 *2	Заглушка облицовки панели приборов средняя	1
		21-5301456 *2	Заглушка облицовки панели приборов крайняя в сборе	2
		21-5301460 *2	Пластина крепления заглушки	1
		292675-П8 *2	Гайка М5 крепления заглушки	2
		252135-П2 *2	Шайба пружинная диаметром 8	2
		21-5301111 *3	Уплотнитель щитка передка у рулевой колонки в сборе	1
	55	21П-5301111-Б *4	Уплотнитель щитка передка у рулевой колонки в сборе	1
	53	21-5301112-А *3	Уплотнитель щитка передка у рулевой колонки	1
	54	21-5301114 *3	Держатель уплотнителя	1
		201418-П8	Болт М6×16 крепления уплотнителя	4
	252234-П8	Шайба пружинная диаметром 6	4	

Подгруппа 5303. Вещевой ящик
(для моделей ГАЗ-21Р, ГАЗ-21С, ГАЗ-21Н, ГАЗ-21Т, ГАЗ-22В и ГАЗ-22Д)

56	15	21П-5303013 *4	Ящик вещевой в сборе	1	
		21-5303012 *3	Ящик вещевой в сборе	1	
			240818-П8	Винт 4×12 крепления вещевого ящика	6
	17		292647-П2	Гайка М3 специальная	6
	22		21-5303016 *3	Дверца вещевого ящика в сборе	1
	25		224571-П8	Винт М4×10 крепления дверцы вещевого ящика	2
			250762-П8	Гайка М4	2
			252232-П8	Шайба пружинная диаметром 4	2
			21П-5303017 *4	Дверца вещевого ящика в сборе	1
	19		30-5303045	Буфер дверцы вещевого ящика	4
	23		30-5303052	Замок вещевого ящика в сборе	1
	20		220027-П8	Винт М3,5×8 крепления замка	1
			252151-П2	Шайба пружинная диаметром 3,5	1
	18		30-5303074	Упор замка вещевого ящика	1
	24		224571-П8	Винт М4×10 крепления упора	2
			250762-П8	Гайка М4	2
			252232-П8	Шайба пружинная диаметром 4	2
		252002-П8	Шайба диаметром 4	2	
21		32-5303078	Колпачок замка вещевого ящика	1	

Подгруппа 5304. Вентиляция передка
(для моделей ГАЗ-21Р, ГАЗ-21С, ГАЗ-21Н, ГАЗ-21Т, ГАЗ-22В и ГАЗ-22Д)

64	48	21-5304012	Крышка вентиляции передка в сборе	1
	2	201415-П8	Болт М6×10 крепления крышки	2
	50	21-5304017-А	Петля крышки вентиляции передка в сборе	1
	11	21-5304022	Сетка вентиляции передка в сборе	1
	12	240219-П8	Винт 4×15 крепления сетки	3
	49	21-5304030-А	Уплотнитель крышки вентиляции передка	1
	30	21-5304220	Привод вентиляции кузова в сборе	1
	2	201415-П8	Болт М6×10	2

- *1 Устанавливается на модель ГАЗ-21Т.
*2 Устанавливается на модель ГАЗ-22Д; на модели ГАЗ-21Р, ГАЗ-21С, ГАЗ-21Н и ГАЗ-22В устанавливается при отсутствии радиоприемника.
*3 На модель ГАЗ-21Н не устанавливается.
*4 Устанавливается на модель ГАЗ-21Н.

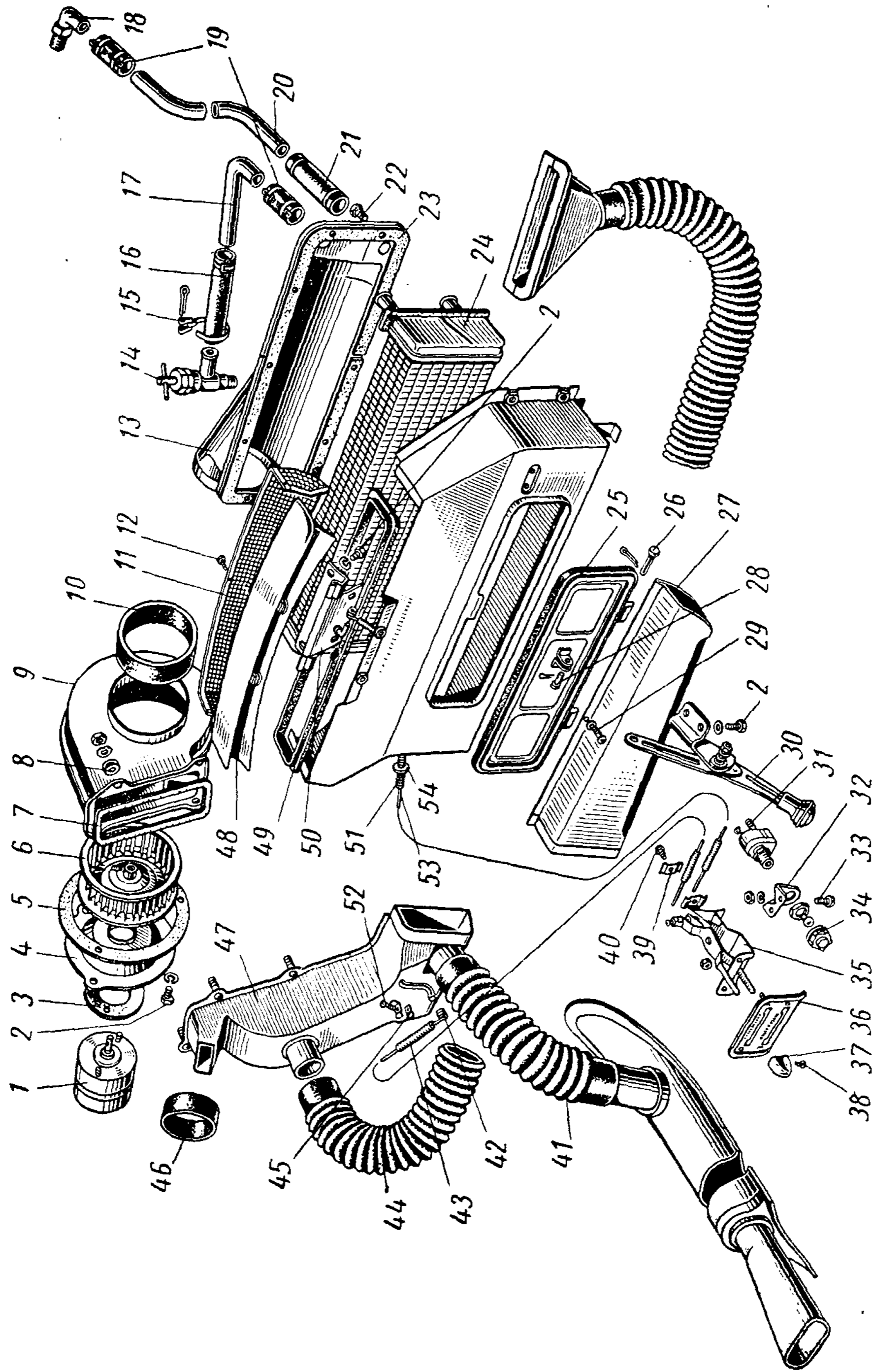


Рис. 64. Вентиляция передка и отопление.
 Примечание. Поз. 3—10, 13—24, 27, 29, 31—34, 41, 43, 44, 46 и 47 — см. в подгруппах 8101 и 8102

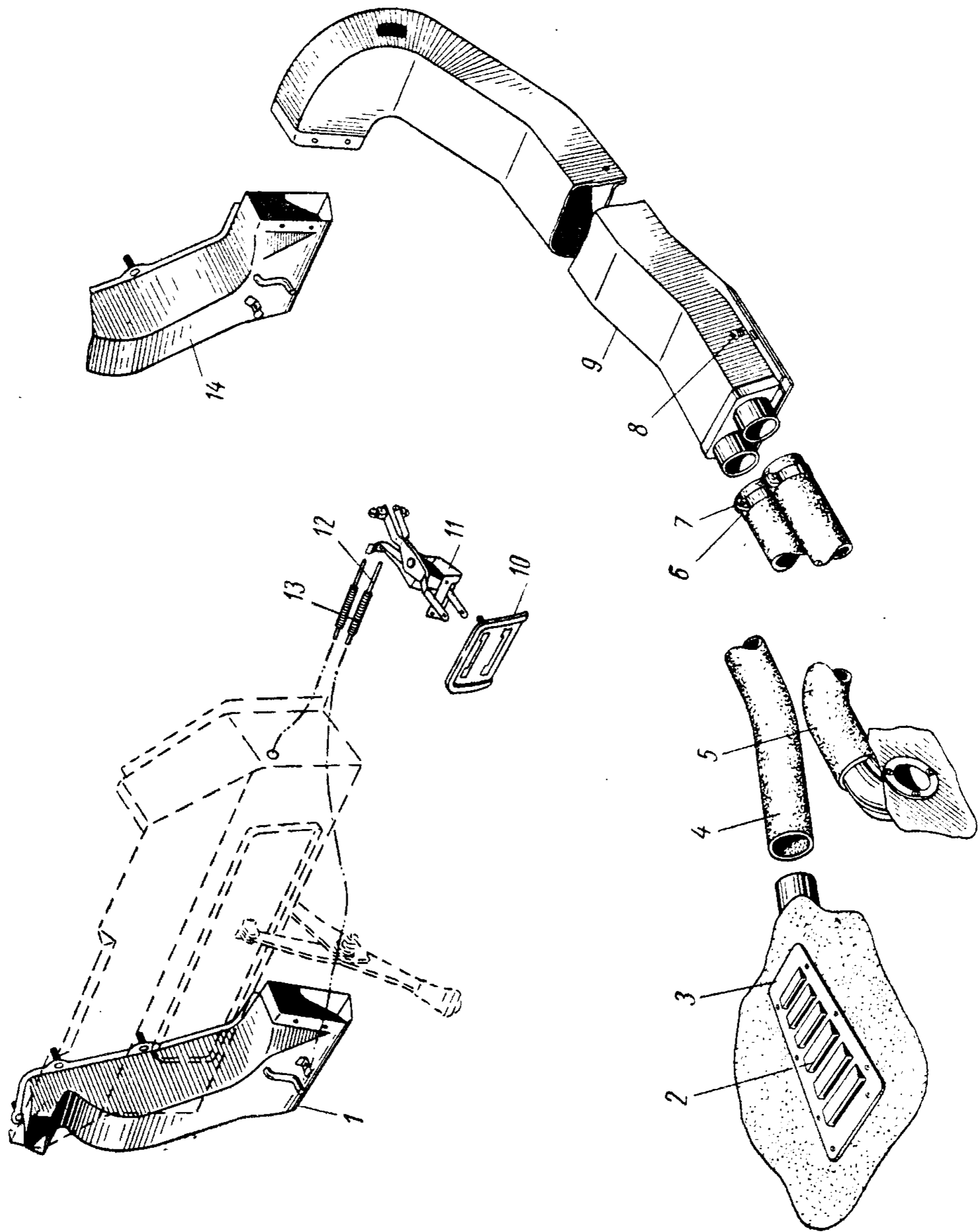


Рис. 65. Привод вентиляции передка и отопление.
 Примечание. Поз. 1—9 и 14 — см. в подгруппе 8101

№ рисунка	№ позиции на рисунке	№ детали	Наименование	Коли- чество
64	28	252154-П2	Шайба пружинная диаметром 6	2
		260008-П8	Палец 6×12	1
	25	258011-П	Шплинт 2×10	1
		32-8104196-А	Крышка вентиляции кузова с уплотнителем в сборе	1
	26	260018-П8	Палец 6×35	2
		258011-П	Шплинт 2×10	2
	35	21-5304032 *1	Привод вентиляции передка в сборе	1
		250763-П8	Гайка М5	2
		252233-П8	Шайба пружинная диаметром 5	2
	37	21-5304186	Ручка привода вентиляции передка	2
	38	222962-П8	Винт М3×7	2
	36	21-5304188-А2 *1	Облицовка привода вентиляции передка в сборе	1
	39	21-5304192	Зажим оболочки привода вентиляции передка	1
	45	21-5304198	Зажим оболочек привода вентиляции и заслонки	2
	52	224570-П8	Винт М4×8 крепления зажима	2
	40	290277-П8	Болт М4×8 упора оболочки	1
	51	21-5304200	Оболочка тяги крышки вентиляции передка	1
	53	21-5304202	Тяга привода крышки вентиляции передка	1
	43	21-5304204 *1	Оболочка тяги заслонки отопления	1
	42	21-5304206 *1	Тяга привода заслонки отопления	1
54	А-17523	Втулка оболочки привода крышки вентиляции передка	1	
65	11	21П-5304032 *2	Привод вентиляции передка в сборе	1
	13	21П-5304204 *2	Оболочка тяги заслонки отопления	1
	10	21П-5304188 *2	Облицовка привода вентиляции передка в сборе	1
	12	21П-5304206 *2	Тяга привода заслонки отопления	1

*1 На модель ГАЗ-21Н не устанавливается.
*2 Устанавливается на модель ГАЗ-21Н.

Группа 54. БОКОВИНА

№ рисунка	№ позиции на рисунке	№ детали	Наименование	Количество
Подгруппа 5401. Детали боковины (для моделей ГАЗ-21Р, ГАЗ-21С и ГАЗ-21Т)				
		21-5401378	Накладка облицовочная средней стойки боковины в сборе правая	1
		21-5401379	Накладка облицовочная средней стойки боковины в сборе левая	1
		241821-П13	Винт 4×22 крепления накладки	4
		241823-П13	Винт 4×30 крепления накладки	5
		21Л-5401380	Накладка декоративная средней стойки боковины правая	1
		21Л-5401381	Накладка декоративная средней боковины левая	1
		233045-П13	Винт М5×28 крепления декоративной накладки	4
Подгруппа 5401. Детали боковины (для модели ГАЗ-21Н)				
		21П-5401378-А	Накладка облицовочная средней боковины в сборе правая	1
		21П-5401379-А	Накладка облицовочная средней стойки боковины в сборе левая	1
		241821-П13	Винт 4×22 крепления накладки	4
		241823-П13	Винт 4×30 крепления накладки	5
		21Л-5401380	Накладка декоративная средней стойки боковины правая	1
		21Л-5401381	Накладка декоративная средней стойки боковины левая	1
		233045-П13	Винт М5×28 крепления декоративной накладки	4
Подгруппа 5401. Детали боковины (для модели ГАЗ-22В)				
		21-5401378	Накладка облицовочная средней стойки боковины в сборе правая	1
		21-5401379	Накладка облицовочная средней стойки боковины в сборе левая	1
		241821-П13	Винт 4×22 крепления накладки	4
		241823-П13	Винт 4×30 крепления накладки	5
		21Л-5401380	Накладка декоративная средней стойки боковины правая	1
		21Л-5401381	Накладка декоративная средней стойки боковины левая	1
		233045-П13	Винт М5×28 крепления декоративной накладки	4
		22-5401160	Надставка внутренней панели боковины правая	1
		22-5401161	Надставка внутренней панели боковины левая	1
		241819-П13	Винт 4×15	6
		22-5401478-А *1	Накладка декоративная боковины в сборе правая	1
		22-5401479-А *1	Накладка декоративная боковины в сборе левая	1
		250763-П29 *1	Гайка М5 крепления декоративной накладки	6
		252037-П29С *1	Шайба диаметром 6	6
		32Ю-8404066 *1	Шайба диаметром 4 резиновая	6
		240817-П13 *1	Винт 4×9 крепления декоративной накладки	2
		22-5402272	Держатель обивки боковины	2
		241821-П13	Винт 4×22 крепления держателя	10
		241823-П13	Винт 4×30 крепления держателя	4
Подгруппа 5401. Детали боковины (для модели ГАЗ-22Д)				
		22Б-5402014	Обивка средней стойки боковины в сборе правая	1
		22Б-5402015	Обивка средней стойки боковины в сборе левая	1
		241822-П13	Винт 4×26 крепления обивки	8
		241823-П13	Винт 4×30 крепления обивки	2
		293158-П	Шайба диаметром 4	10

*1 Устанавливается по специальному заказу.

№ рисунка	№ позиции на рисунке	№ детали	Наименование	Количество		
66	2	22Б-5402030	Надставка обивки средней стойки боковины в сборе правая	1		
		22Б-5402031	Надставка обивки средней стойки боковины в сборе левая	1		
		241823-П13	Винт 4×30 крепления надставки	7		
		293158-П	Шайба диаметром 4	5		
		21Л-5401381	Накладка декоративная средней стойки боковины левая	1		
		21Л-5401380	Накладка декоративная средней стойки боковины правая	1		
		233045-П13	Винт М5×28 крепления декоративной накладки	4		
		22-5401478-А *1	Накладка декоративная боковины в сборе правая	1		
		22-5401479-А *1	Накладка декоративная боковины в сборе левая	1		
		250763-П29 *1	Гайка М5 крепления декоративной накладки	6		
		252037-П29С *1	Шайба диаметром 6	6		
		32Ю-8404066 *1	Шайба диаметром 4 резьбовая	6		
		240817-П13 *1	Винт 4×9 крепления декоративной накладки	2		
		Подгруппа 5403. Окно боковины (для моделей ГАЗ-22В и ГАЗ-22Д)				
		3	1	22-5403050 *2	Стекло боковины в сборе правое	1
	22-5403051 *2			Стекло боковины в сборе левое	1	
	22Б-5403050 *3			Стекло боковины в сборе правое	1	
	22Б-5403051 *3			Стекло боковины в сборе левое	1	
	22-5403052 *2			Стекло окна боковины	2	
	22Б-5403052-А *3			Стекло окна боковины правое	1	
22Б-5403053-А *3	Стекло окна боковины левое			1		
1	1	22-5403122	Уплотнитель окна боковины правый	1		
		22-5403123	Уплотнитель окна боковины левый	1		
1	1	22-5403472-А	Окантовка окна боковины	2		

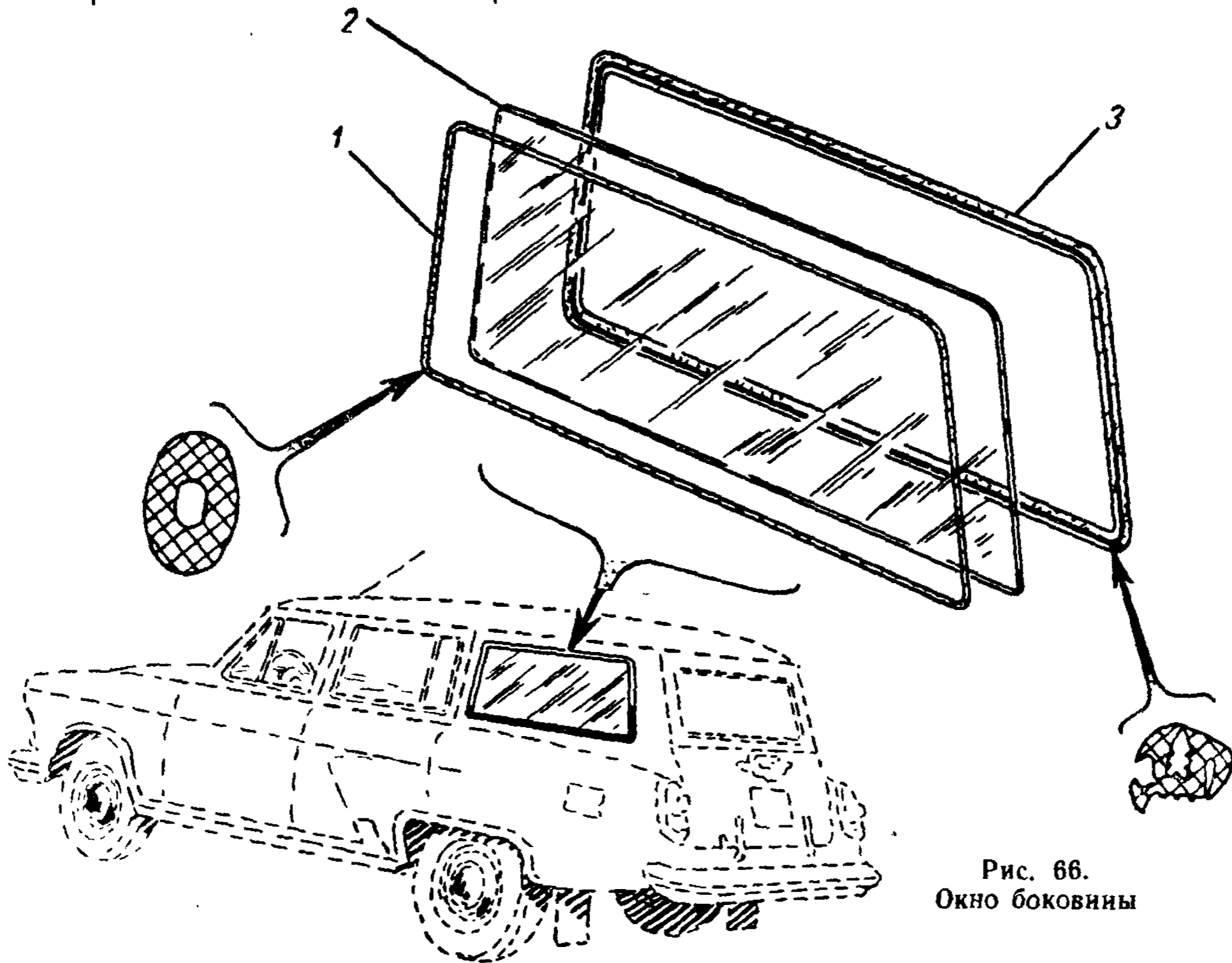


Рис. 66.
Окно боковины

*1 Устанавливается по специальному заказу.
*2 Устанавливается на модель ГАЗ-22В.
*3 Устанавливается на модель ГАЗ-22Д.

Группа 56. ЗАДОК

№ рисунка	№ позиции на рисунке	№ детали	Наименование	Количество
-----------	----------------------	----------	--------------	------------

Подгруппа 5601. Детали задка
(для моделей ГАЗ-21Р, ГАЗ-21С, ГАЗ-21Н и ГАЗ-21Т)

62	15	21-5601288 *	Накладка декоративная задка (поясной комплект) . . .	1
		21-5601296-А *1	Держатель декоративной накладки в сборе	2
		240817-П13 *1	Винт 4×9 крепления декоративной накладки	2
		250763-П8 *1	Гайка М5 крепления декоративной накладки	2
		252037-П8 *1	Шайба диаметром 6 крепления декоративной накладки	2
	4	21-5603046	Держатель верхней окантовки заднего окна	50
		21-5601292-А *1	Накладка декоративная задка поясная правая	1
	16	21-5601293-А *1	Накладка декоративная задка поясная левая	1
	17	21-5601290 *1	Накладка декоративная задка поясная задняя	1
		21-5601162	Уплотнитель среднего брызговика задка	1
	256543-П8	Заклепка 4×10	9	

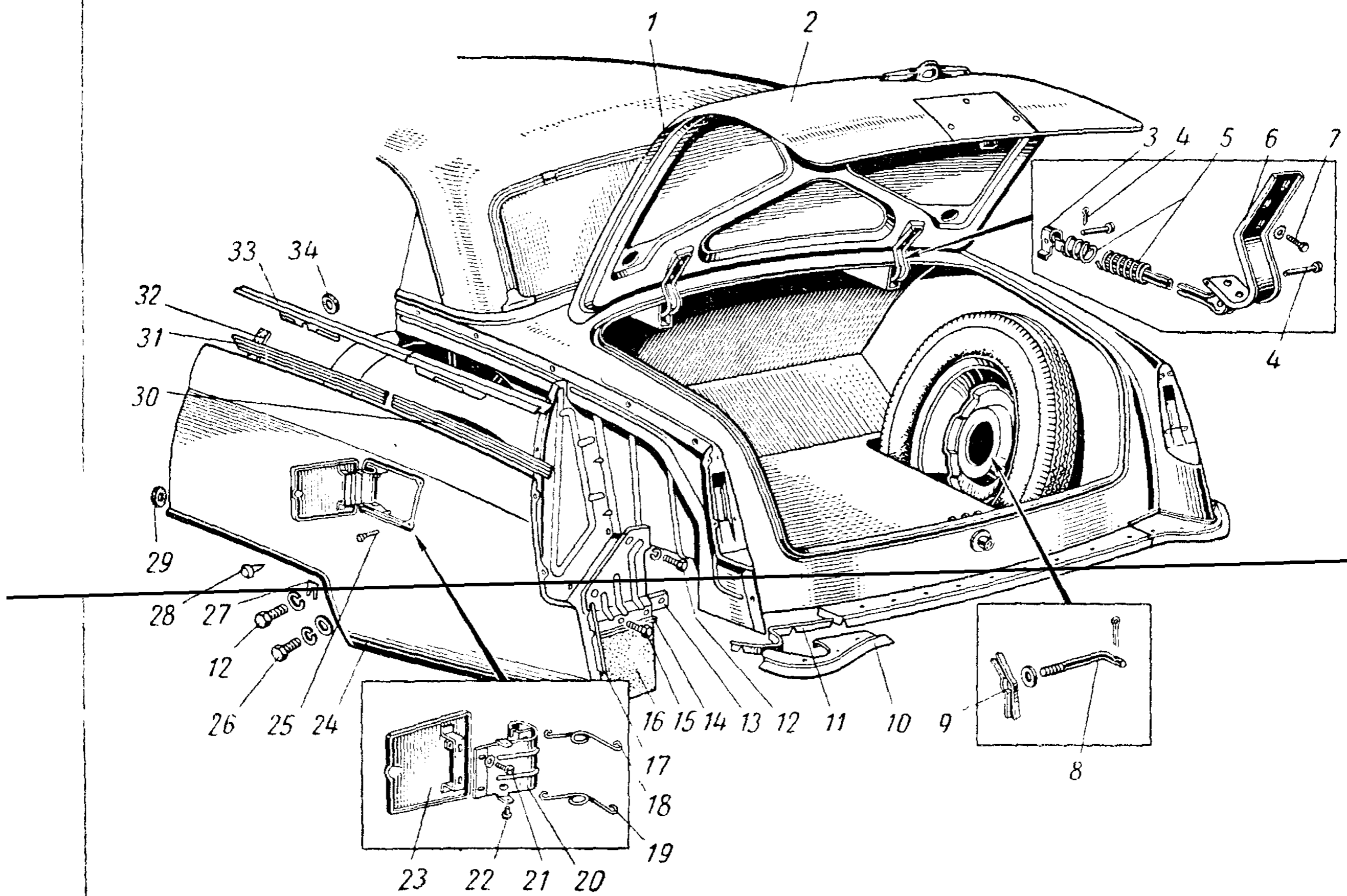


Рис. 67. Задок.

Примечания: 1) поз. 8 и 9 — см. в подгруппе 3105; 2) поз. 12—34 — см. в подгруппе 8404

*1 Устанавливается на модели ГАЗ-21С и ГАЗ-21Н; на модель ГАЗ-21Р устанавливается по специальному заказу.

№ рисунка	№ позиции на рисунке	№ детали	Наименование	Количество
67	10	293185-П8	Шайба диаметром 5	9
		21Л-5601150	Брызговик задка боковой в сборе правый	1
		2Л-5601151	Брызговик задка боковой в сборе левый	1
		201417-П8	Болт М6×14 крепления брызговика к кузову	8
		250508-П8	Гайка М6	2
		252004-П8	Шайба диаметром 6	2
		252234-П8	Шайба пружинная диаметром 6	8
62	11	21-5601156	Прокладка брызговика задка	2
	6	21-5601294 *1	Муфта декоративной накладки задка	2

Подгруппа 5603. Окно задка
(для моделей ГАЗ-21Р, ГАЗ-21С, ГАЗ-21Н и ГАЗ-21Т)

62	19	21-5603016	Стекло окна задка	1
	20	21-5603018-Д *1	Уплотнитель стекла окна задка	1
		21-5603018-В *2	Уплотнитель стекла окна задка	1
	21	21-5603020 *1	Вкладыш уплотнителя заднего окна	2
	22	21-5603072 *1	Окантовка окна задка боковая правая	1
		21-5603073 *1	Окантовка окна задка боковая левая	1
	18	21-5603074 *1	Окантовка окна задка угловая правая	1
		21-5603075 *1	Окантовка окна задка угловая левая	1
	3	21-5603028 *1	Муфта окантовки окна задка	2
	23	21-5603070 *1	Окантовка окна задка верхняя	1

Подгруппа 5604. Крышка багажника
(для моделей ГАЗ-21Р, ГАЗ-21С, ГАЗ-21Н и ГАЗ-21Т)

67	2	21Л-5604010	Крышка багажника в сборе	1
	1	21-5604040-А	Уплотнитель крышки багажника	1

Подгруппа 5605. Петли крышки багажника
(для моделей ГАЗ-21Р, ГАЗ-21С, ГАЗ-21Н и ГАЗ-21Т)

67	6	21-5605060	Петля крышки багажника в сборе	2
	7	201474-П8	Болт М8×16 крепления петли крышки багажника	6
		293270-П8	Шайба пружинная диаметром 8	6
	4	260046-П8	Палец петли 8×60 крышки багажника	4
		258023-П2	Шплинт 2,5×12	4
		293271-П8	Шайба диаметром 8	4
	5	21-5605094	Пружина крышки багажника	2
	3	21-5605096	Ограничитель пружины петли крышки багажника	2

*1 Устанавливается на модели ГАЗ-21С и ГАЗ-21Н; на модель ГАЗ-21Р устанавливается по специальному заказу.

*2 Устанавливается на модели ГАЗ-21Р и ГАЗ-21Т.

№ рисунка	№ позиции на рисунке	№ детали	Наименование	Количество
-----------	----------------------	----------	--------------	------------

Подгруппа 5606. Замок багажника
(для моделей ГАЗ-21Р, ГАЗ-21С, ГАЗ-21Н и ГАЗ-21Т)

68	4	21-5606010	Замок багажника в сборе	1
	8	224624-П8	Винт М6×14 крепления замка багажника	4
		252004-П8	Шайба диаметром 6	4
		252154-П2	Шайба пружинная диаметром 6	4
	2	21-5606080	Защелка замка багажника	1
		3	221691-П8	Винт М8×18 крепления защелки
	1		252264-П8	Шайба пружинная диаметром 8 коническая
		21-5606086	Прокладка защелки замка багажника	*1
	21-5606140-А2	Кнопка замка багажника с корпусом в сборе	1	
	250763-П8	Гайка М5 болта крепления кнопки	2	
	252153-П2	Шайба пружинная диаметром 5	2	

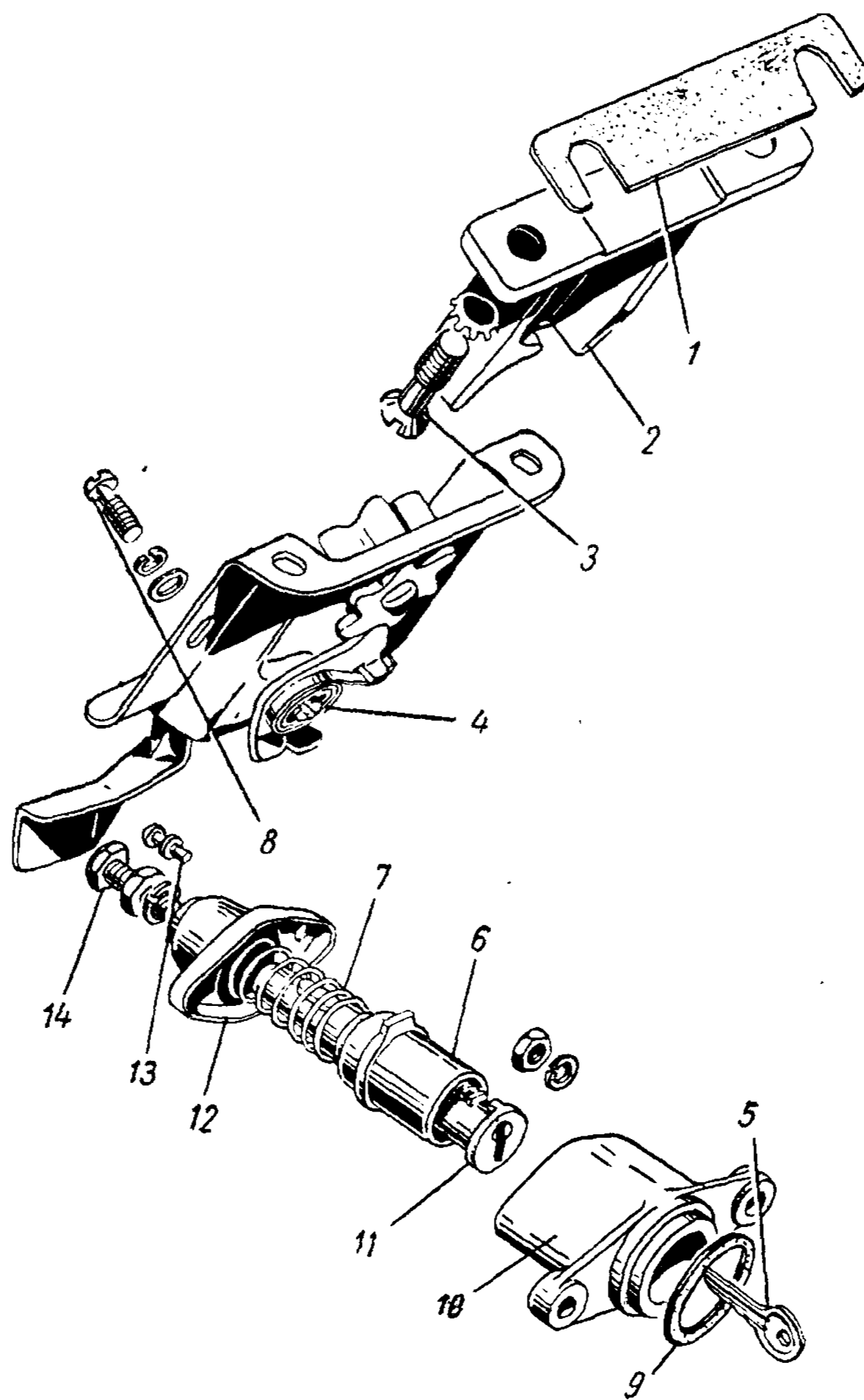


Рис. 68. Замок багажника

*1 По потребности.

№ рисунка	№ позиции на рисунке	№ детали	Наименование	Коли- чество
68	10	21-5606146	Корпус кнопки замка багажника	1
		21-5606150-В	Кнопка замка багажника в сборе	1
	7	21-5606152-В	Пружина кнопки замка багажника	1
	12	21-5606154	Чашка пружины кнопки замка багажника	1
	13	220027-П8	Винт М3,5×8 крепления чашки пружины кнопки	2
		252131-П2	Шайба диаметром 3,5	2
	6	13Б-5606156	Кнопка замка багажника	1
	11	21-5606160-В	Цилиндр кнопки замка багажника в сборе	1
	14	21-5606174	Болт М5×24 кнопки замка багажника регулировочный	1
		292675-П8	Гайка М5	1
		252173-П8	Шайба пружинная диаметром 5	1
	5	30-5606180	Ключ замка багажника	2
		21-3704099	Кольцо ключей замка багажника	1
	9	21-5606166-А	Прокладка корпуса кнопки замка багажника	1

Группа 57. КРЫША

№ рисунка	№ позиции на рисунке	№ детали	Наименование	Количество
Подгруппа 5702. Обивка крыши (для моделей ГАЗ-21Р, ГАЗ-21С, ГАЗ-21Н и ГАЗ-21Т)				
		21-5702008 *1	Обивка крыши с дугами в сборе	1
		21-5702008-А *2	Обивка крыши с дугами в сборе	1
		21-5702010 *1	Обивка крыши в сборе	1
		21-5702010-А *2	Обивка крыши в сборе	1
		21-5702122	Держатель обивки крыши передний правый	1
		21-5702123	Держатель обивки крыши передний левый	1
		21-5702124	Держатель обивки крыши средний правый	1
		21-5702125	Держатель обивки крыши средний левый	1
		21-5702128	Держатель обивки крыши задний правый	1
		21-5702129	Держатель обивки крыши задний левый	1
		240822-П8	Винт 4×26 крепления держателей	12
		240820-П8	Винт 4×18 крепления держателей	12
		21-5702040	Дуга № 1 обивки крыши	1
		21-5702042	Дуга № 2 обивки крыши	2
		21-5702046	Дуга № 3 и № 4 обивки крыши	2
		21-5702048	Дуга № 5 обивки крыши	1
		21-5702058	Дуга № 6 обивки крыши	1
		240820-П8	Винт 4×18 крепления дуг	12
		30-5702052	Прокладка дуги обивки крыши	12
Подгруппа 5702. Обивка крыши (для моделей ГАЗ-22В и ГАЗ-22Д)				
		22-5702008	Обивка крыши с дугами в сборе	1
		22-5702010	Обивка крыши в сборе	1
		21-5702122	Держатель обивки крыши передний правый	1
		21-5702123	Держатель обивки крыши передний левый	1
		22-5702124	Держатель обивки крыши средний правый	1
		22-5702125	Держатель обивки крыши средний левый	1
		22-5702126	Держатель обивки крыши боковой правый	1
		22-5702127	Держатель обивки крыши боковой левый	1
		22-5702128	Держатель обивки крыши угловой правый	1
		22-5702129	Держатель обивки крыши угловой левый	1
		22-5702136	Держатель обивки крыши задний	1
		240823-П8	Винт 4×30 крепления держателей	10
		240820-П8	Винт 4×18 крепления держателей	24
		21-5702040	Дуга № 1 обивки крыши	1
		21-5702042	Дуга № 2 обивки крыши	1
		22-5702044	Дуга № 3 обивки крыши	1
		22-5702046	Дуга № 4 обивки крыши	1
		22-5702048	Дуга № 5 обивки крыши	1
		22-5702058	Дуга № 6 обивки крыши	1
		22-5702050	Дуга № 7 обивки крыши	1
		22-5702064	Дуга № 8 обивки крыши	1
		240820-П8	Винт 4×18 крепления дуг	16
		30-5702052	Прокладка дуги обивки крыши	16
*1 Хлопчатобумажная ткань вельветон.				
*2 Кожзаменитель типа павинол.				

Группа 61. ПЕРЕДНЯЯ ДВЕРЬ

№ рисунка	№ позиции на рисунке	№ детали	Наименование	Количество	
Подгруппа 6100. Передняя дверь в сборе (для моделей ГАЗ-21Р, ГАЗ-21С, ГАЗ-21Н, ГАЗ-21Т, ГАЗ-22В и ГАЗ-22Д)					
69	4	21-6100012	Дверь передняя в сборе с арматурой и стеклами грунтованная правая	1	
		21-6100013	Дверь передняя в сборе с арматурой и стеклами грунтованная левая	1	
		21-6100014	Дверь передняя в сборе небондеризированная правая	1	
		21-6100015	Дверь передняя в сборе небондеризированная левая	1	
		21-6100018	Дверь передняя в сборе бондеризированная и грунтованная правая	1	
		21-6100019	Дверь передняя в сборе бондеризированная и грунтованная левая	1	
Подгруппа 6101. Детали передней двери (для моделей ГАЗ-21Р, ГАЗ-21С, ГАЗ-21Н, ГАЗ-21Т, ГАЗ-22В и ГАЗ-22Д)					
69	2	291684-П8	Винт М6×35 регулировочный крепления заднего соединителя	2	
		293226-П8	Шайба пружинная диаметром 6	2	
		250508-П8	Гайка М6	2	
		21-6101510 *1	Накладка декоративная передней двери поясная передняя правая	1	
		21-6101511 *1	Накладка декоративная передней двери поясная передняя левая	1	
		5	21-6101514 *1	Накладка декоративная передней двери поясная задняя правая	1
			21-6101515 *1	Накладка декоративная передней двери поясная задняя левая	1
		8	241820-П13 *1	Винт 4×18 крепления декоративной накладки	2
			224570-П8 *1	Винт М4×8 крепления декоративной накладки	4
			252035-П8 *1	Шайба диаметром 4	4
			21Л-6101488	Накладка декоративная передней двери нижняя правая	1
			21Л-6101489	Накладка декоративная передней двери нижняя левая	1
		9	250763-П8	Гайка М5	10
			252233-П8	Шайба пружинная диаметром 5 зубчатая	10
		14	21Л-8403120	Держатель нижней декоративной накладки передней двери в сборе	10
			21-6101560	Облицовка порога передней двери правая	1
21-6101561	Облицовка порога передней двери левая		1		
240818-П27	Винт 4×12 крепления облицовки порога передней двери		8		
		240820-П8	Винт 4×18 крепления облицовки порога передней двери	16	
Подгруппа 6102. Обивка передней двери (для моделей ГАЗ-21Р, ГАЗ-21С, ГАЗ-21Н, ГАЗ-21Т, ГАЗ-22В и ГАЗ-22Д)					
69	12	21Р-6102010 *2	Обивка передней двери в сборе правая (комплект)	1	
		22Б-6102010 *3	Обивка передней двери в сборе правая (комплект)	1	
		21Р-6102011 *2	Обивка передней двери в сборе левая (комплект)	1	
	24	22Б-6102011 *3	Обивка передней двери в сборе левая (комплект)	1	
		21-6102092	Держатель обивки передней двери правый	2	

*1 Устанавливается на модели ГАЗ-21С и ГАЗ-21Н; на модели ГАЗ-21Р, ГАЗ-22В и ГАЗ-22Д устанавливается по специальному заказу.
 *2 На модель ГАЗ-22Д не устанавливается.
 *3 Устанавливается на модель ГАЗ-22Д.

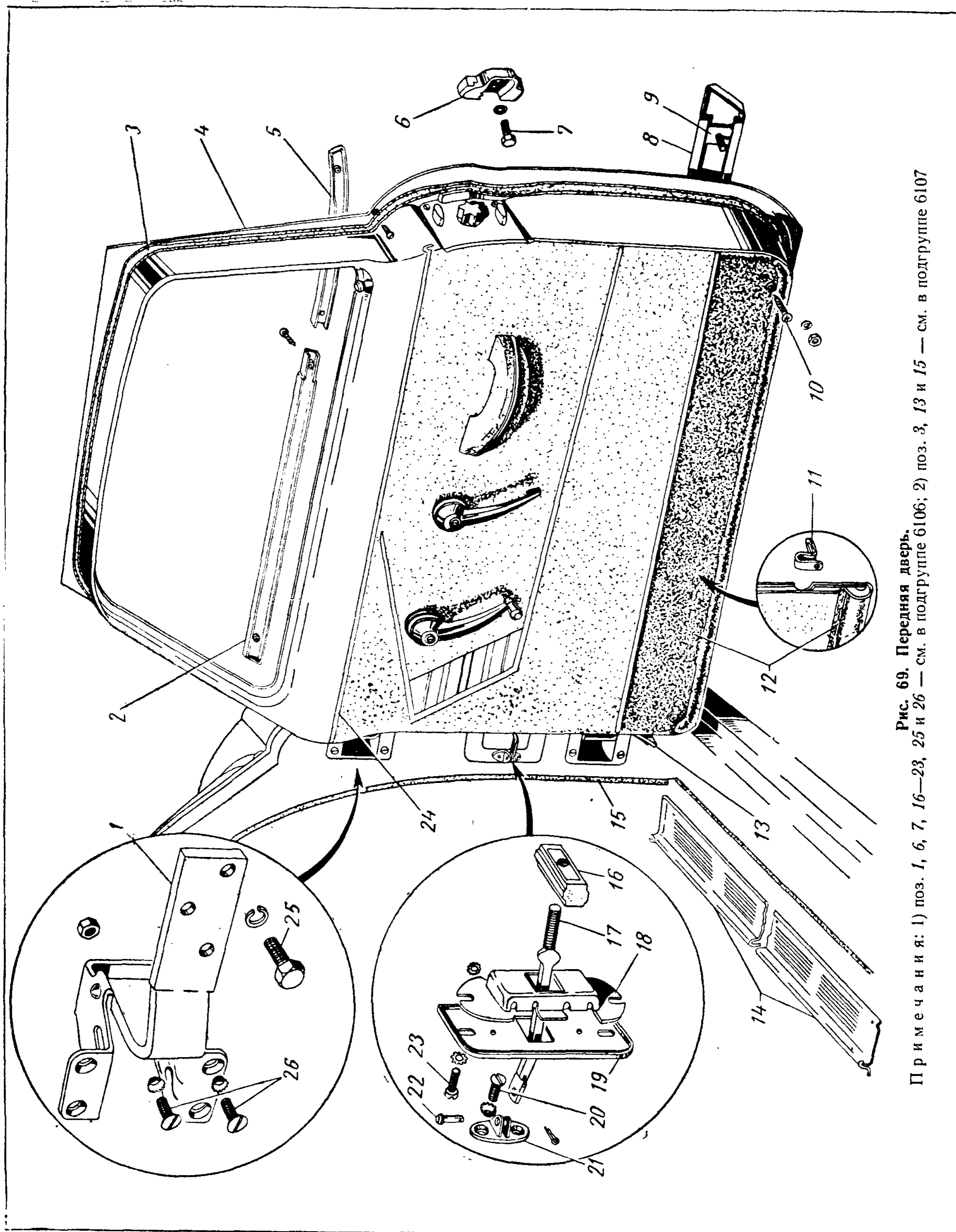


Рис. 69. Передняя дверь.
 Примечания: 1) поз. 1, 6, 7, 16—23, 25 и 26 — см. в подгруппе 6106; 2) поз. 3, 13 и 15 — см. в подгруппе 6107

№ рисунка	№ позиции на рисунке	№ детали	Наименование	Количество
69	11 10	240217-П8	Винт 4×9 крепления держателя обивки передней двери	6
		21-6102080	Пистон крепления обивки передней двери	24
		241820-П13	Винт 4×18 крепления обивки	4
		293158-П	Шайба диаметром 4	4
Подгруппа 6103. Вентиляция окна передней двери (для моделей ГАЗ-21Р, ГАЗ-21С, ГАЗ-21Н, ГАЗ-21Т, ГАЗ-22В и ГАЗ-22Д)				
70	36	240818-П8	Винт 4×12 крепления вентиляции	2
		252002-П8	Шайба диаметром 4	2
		240618-П8	Винт 4×12 крепления вентиляции	4
		21-6103036	Вентиляция передней двери в сборе правая	1
		21-6103037	Вентиляция передней двери в сборе левая	1
		А-8130-В	Пружина зажима оси стекла вентиляции	2
		250975-П8	Гайка М8×1	2
		252005-П8	Шайба диаметром 8	4
258024-П	Шплинт 2,5×16	2		

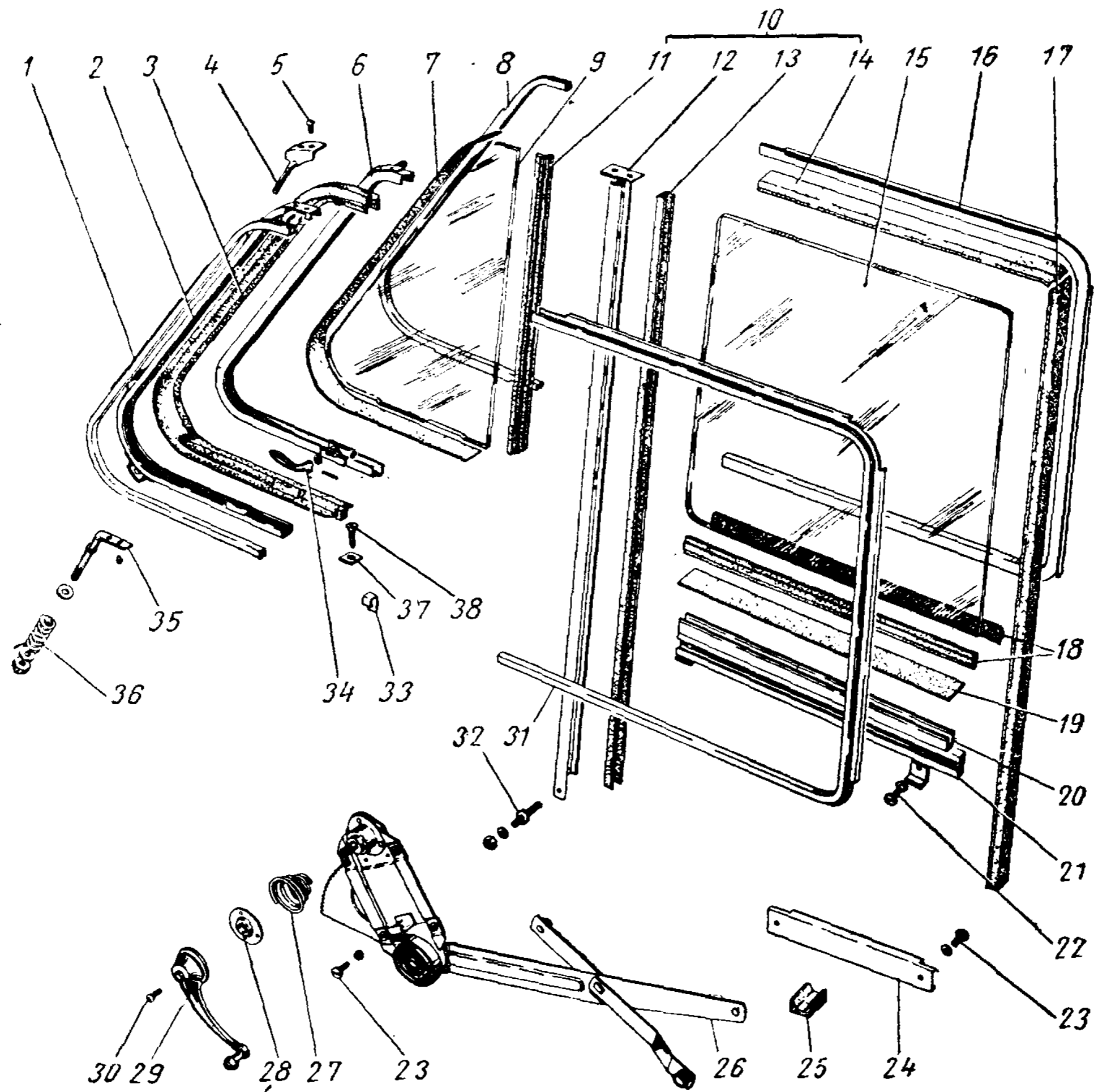


Рис. 70. Окно передней двери и механизм перемещения стекол

№ рисунка	№ позиции на рисунке	№ детали	Наименование	Количество	
70	9	21-6103052	Стекло вентиляции передней двери	2	
	7	21-6103054	Прокладка стекла вентиляции передней двери	2	
	6	21-6103064	Рамка стекла вентиляции передней двери в сборе правая	1	
	35		21-6103065	Рамка стекла вентиляции передней двери в сборе левая	1
			21-6103082	Ось рамки поворотного стекла вентиляции передней двери	2
	34		255038-П8	Заклепка 3,5×7 крепления оси рамки	4
			30-6103102 *1	Ручка рамки вентиляции передней двери правая	1
			30-6103103 *2	Ручка рамки вентиляции передней двери левая	1
			258918-П8	Штифт 2×12 крепления ручки	2
	11		293272-П	Шайба диаметром 8	2
			21-6103148	Уплотнитель стекла вентиляции передней двери на стойке в сборе	2
	3	21-6103122	Уплотнитель стекла вентиляции передней двери правый	1	
	2		21-6103123	Уплотнитель стекла вентиляции передней двери левый	1
			21-6103130	Обойма уплотнителя вентиляции передней двери в сборе правая	1
			21-6103131	Обойма уплотнителя вентиляции передней двери в сборе левая	1
		4	21-6103072	Кронштейн обоймы вентиляции передней двери правый	1
	5		21-6103073	Кронштейн обоймы вентиляции передней двери левый	1
			220002-П8	Винт М3×7 крепления кронштейна	4
	15	21-6103214-А	Стекло опускаемое передней двери	2	
	19	21-6103218	Прокладка опускаемого стекла передней двери нижняя толстая	2	
	20	21-6103220	Обойма опускаемого стекла передней двери в сборе правая	1	
	17		21-6103221	Обойма опускаемого стекла передней двери в сборе левая	1
			21-6103282	Желобок опускаемого стекла задний	2
	14	21-6103276	Желобок опускаемого стекла верхний	2	
	10		240211-П8	Винт 3,5×9 крепления желобка	10
			21-6103234-Б	Стойка опускаемого стекла передней двери в сборе правая	1
			21-6103235-Б	Стойка опускаемого стекла передней двери в сборе левая	1
			224596-П8	Винт М5×8 крепления стойки опускаемого стекла	4
	32		252233-П8	Шайба пружинная диаметром 5	4
			291684-П8	Винт М6×35 регулировочный	2
			250508-П8	Гайка М6	2
			293226-П8	Шайба пружинная диаметром 6	2
	12	21-6103236-Б	Стойка опускаемого стекла передней двери в сборе правая	1	
	13		21-6103237-Б	Стойка опускаемого стекла передней двери в сборе левая	1
			21-6103422	Желобок опускаемого стекла передней двери на стойке	2
	25		255683-П8	Заклепка 3×6 крепления желобка к стойке	4
			А-46570	Упор опускаемого стекла передней двери	2
			21-6103470	Окантовка проема окна передней двери задняя в сборе правая	2
		21-6103471	Окантовка проема окна передней двери задняя в сборе левая	2	
8	21-6103478	Окантовка наружной панели передняя правая и внутренней панели левая	2		
1	21-6103479	Окантовка наружной панели передняя левая и внутренней панели правая	2		
31	21-6103481	Окантовка наружной панели задняя — левая и внутренней панели правая	2		
16	21-6103480	Окантовка наружной панели задняя — правая и внутренней панели левая	2		
33	21-6103474	Муфта окантовки проема окна передней двери	8		
18	21-6103290	Уплотнитель опускаемого стекла передней двери	4		
37		255683-П8	Заклепка 3×6 крепления уплотнителя к окантовке	16	
		21-6103486	Пластина крепления окантовки	4	
38		240219-П8	Винт 4×15 крепления пластины	2	
		240211-П8	Винт 3,5×9 крепления окантовки	2	

*1 Входит в сборку 21-6103064 вместе с деталями 258918-П8 и 293272-П.

*2 Входит в сборку 21-6103065 вместе с деталями 258918-П8 и 293272-П.

№ рисунка	№ позиции на рисунке	№ детали	Наименование	Колн- чество
Подгруппа 6104. Механизм перемещения стекол (для моделей ГАЗ-21Р, ГАЗ-21С, ГАЗ-21Н, ГАЗ-21Т, ГАЗ-22В и ГАЗ-22Д)				
70	26	21-6104012-А	Стеклоподъемник передней двери в сборе правый	1
		21-6104013-А	Стеклоподъемник передней двери в сборе левый	1
	23	224622-П8	Винт М6×10 крепления стеклоподъемника передней двери	8
		293234-П8	Шайба пружинная диаметром 6	8
	29	21-6104064-Б'	Ручка стеклоподъемника передней двери в сборе	2
	30	290386-П13	Винт М5×12 крепления ручки стеклоподъемника	2
		252133-П2	Шайба пружинная диаметром 5	2
		252174-П8	Шайба пружинная диаметром 6	2
	28	21-6105188	Розетка ручки стеклоподъемника	2
	27	21-6104094	Пружина натяжная розетки ручки стеклоподъемника	2
	21	21-6104108	Кулиса ролика стеклоподъемника верхняя в сборе пра- вая	1
		21-6104109	Кулиса ролика стеклоподъемника верхняя в сборе левая	1
	22	220103-П8	Винт М6×12 крепления верхней кулисы	4
		252174-П8	Шайба пружинная диаметром 6	4
	24	21-6104114-Б	Кулиса ролика стеклоподъемника нижняя в сборе	2
	23	224622-П8	Винт М6×10 крепления нижней кулисы	4
		293226-П8	Шайба пружинная диаметром 6	4
Подгруппа 6105. Замок и ручки передней двери (для моделей ГАЗ-21Р, ГАЗ-21С, ГАЗ-21Н, ГАЗ-21Т, ГАЗ-22В и ГАЗ-22Д)				
71	24	21-6105010-Б	Замок передней двери с тягой в сборе	1
		21-6105011-Б	Замок передней двери с тягой в сборе левый	1
	4	224622-П8	Винт М6×10 крепления замка	4
		293234-П8	Шайба диаметром 6	4
	25	223064-П8	Винт М6×14 крепления замка	4
		252263-П8	Шайба диаметром 6	4
	11	А104-6105023-В	Пружина собачки храповика ротора замка передней двери	2
	7	21-6105070	Тяга выключения замка передней двери правая	1
		21-6105071	Тяга выключения замка передней двери левая	1
	8	30-6105074	Наконечник тяги выключения замка передней двери	2
	6	21-6105082-А	Привод замка передней двери правый в сборе	1
		21-6105083-А	Привод замка передней двери левый в сборе	1
	4	— 224622-П8	Винт М6×10 крепления привода замка двери	6
		293226-П8	Шайба пружинная диаметром 6	6
	23	21-6105090-А	Выключатель замка передней двери в сборе правый	1
		21-6105091-А	Выключатель замка передней двери в сборе левый	1
		222501-П8	Винт М5×18 крепления выключателя	2
	21	30-5606180	Ключ	*1
	22	21-3704099	Кольцо ключей	*1
	13	21-6105150-А	Ручка передней двери наружная в сборе правая	1
		21-6105151-А	Ручка передней двери наружная в сборе левая	1
	10	290377-П8	Болт М5×9 крепления наружной ручки передней двери	2
	20	220083-П8	Винт М5×22 крепления наружной ручки передней двери	2
	252233-П8	Шайба пружинная диаметром 5	4	
12	21-6105270	Прокладка наружной ручки передней двери большая	2	
9	21-6105274	Прокладка наружной ручки передней двери малая	2	
19	21-6105152	Ручка передней двери наружная правая	1	
	21-6105153	Ручка передней двери наружная левая	1	
18	21-6105286-Б	Кнопка наружной ручки передней двери	2	
*1 См. в подгруппе 5606.				

№ рисунка	№ позиции на рисунке	№ детали	Наименование	Количество
71	15	21-5606174	Болт М5×24 кнопки наружной ручки передней двери регулировочный	2
		252173-П8	Шайба диаметром 5 наружная	2
		292675-П8	Гайка М5	2
	17	21-6105290	Пружина кнопки наружной ручки передней двери	2
	16	21-6105294-Б	Направляющая кнопки наружной ручки передней двери	2
	14	220003-П8	Винт М3×8 направляющей	2
		252130-П2	Шайба пружинная диаметром 3	2
	2	21-6105182-Б	Ручка двери внутренняя	2
	1	290386-П13	Винт М5×12 крепления внутренней ручки передней двери	2
		252174-П8	Шайба пружинная диаметром 6	2
		252133-П2	Шайба пружинная диаметром 5	2
	3	21-6105188	Розетка внутренней ручки передней двери	2
	5	21-6105192	Пружина натяжная внутренней ручки	2

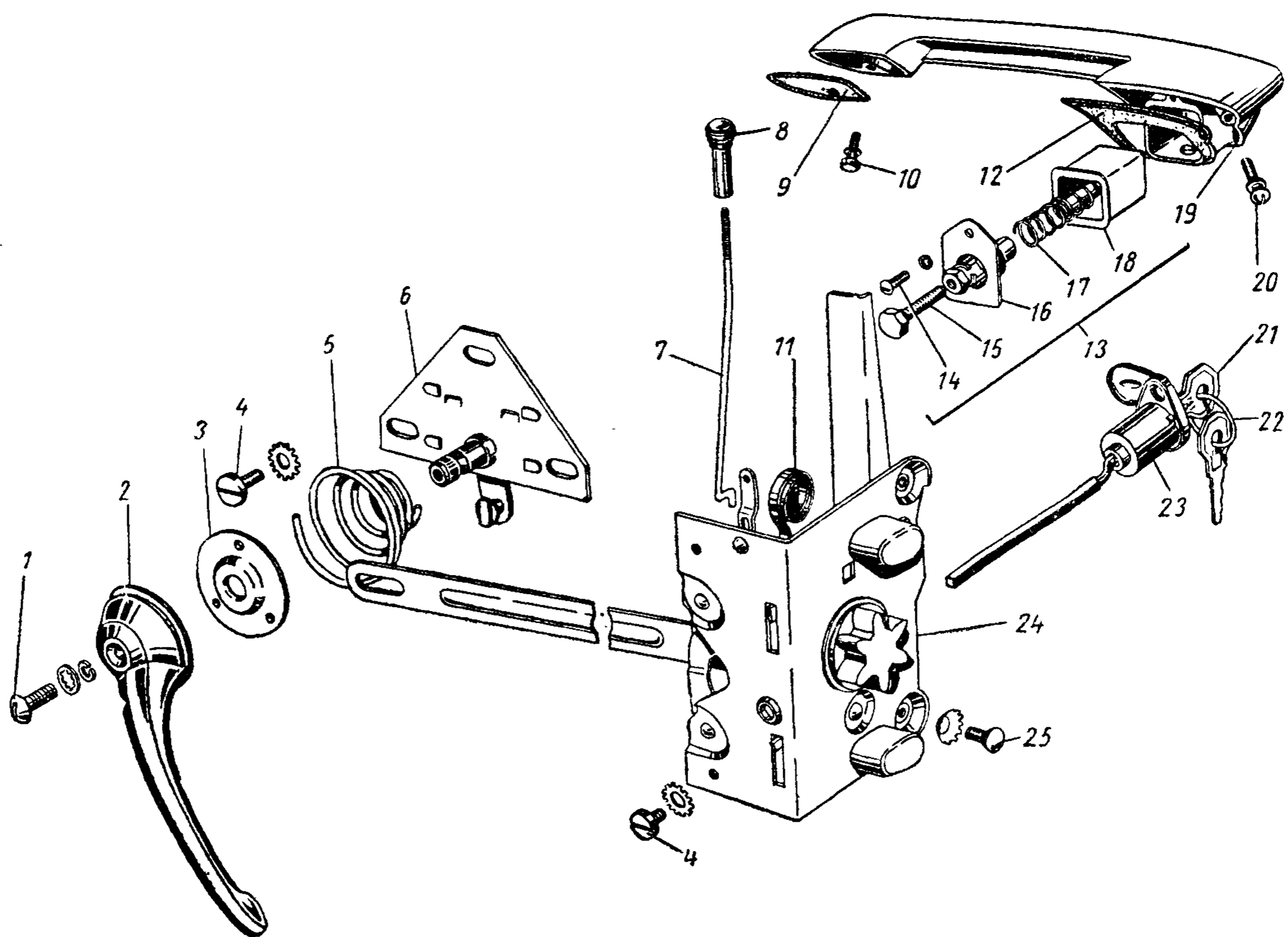


Рис. 71. Замок и ручки передней двери

Подгруппа 6106. Навеска передней двери
(для моделей ГАЗ-21Р, ГАЗ-21С, ГАЗ-21Н, ГАЗ-21Т, ГАЗ-22В и ГАЗ-22Д)

69	1	21-6106010-Б	Петля передней двери с кронштейном в сборе правая	2
		21-6106011-Б	Петля передней двери с кронштейном в сборе левая	2
	25	290754-П8	Болт М10×25 крепления петли и двери	12
		252136-П2	Шайба пружинная диаметром 10	12
	26	221691-П8	Винт М8×18 крепления петли к кузову	16
252264-П8		Шайба пружинная диаметром 8 коническая	16	

№ рисунка	№ позиции на рисунке	№ детали	Наименование	Количество
69	18	21-6106180	Стопор ограничителя передней двери в сборе	2
	23	224624-П8	Винт М6×14 крепления стопора	4
		293226-П8	Шайба пружинная диаметром 6 зубчатая	4
		21-6206088-А	Кронштейн ограничителя передней двери	2
	20	224622-П8	Винт М6×10 крепления кронштейна ограничителя	4
		252174-П8	Шайба пружинная диаметром 6	4
	16	21-6106086	Буфер ограничителя передней двери	2
	17	21-6106090	Рычаг ограничителя передней двери	2
	22	260009-П8	Палец 6×14 крепления рычага ограничителя	2
		258011-П	Шплинт 2×10	2
	19	21-6106192	Облицовка ограничителя передней двери	2
	6	21-6106100-В	Фиксатор передней двери в сборе правый	1
		21-6106101-В	Фиксатор передней двери в сборе левый	1
	7	290620-П9	Болт М8×1×20 крепления фиксатора	4
		252175-П8	Шайба пружинная диаметром 8	4
		21-6106220-Б *1	Прокладка под фиксатор двери	*2
		21-6106222-Б *1	Прокладка под фиксатор двери	*2

Подгруппа 6107. Уплотнение передней двери
(для моделей ГАЗ-21Р, ГАЗ-21С, ГАЗ-21Н, ГАЗ-21Т, ГАЗ-22В и ГАЗ-22Д)

69	3	21-6107020-А	Уплотнитель фланца передней двери	2
	13	21-6107028	Уплотнитель торца передней двери	2
	15	21-6107048-А2	Каит проема передней двери в сборе	2
		298318-П2	Держатель крепления уплотнителя	4

*1 По выбору.

*2 По потребности.

Группа 62. ЗАДНЯЯ ДВЕРЬ

№ рисунка	№ позиции на рисунке	№ детали	Наименование	Количество
Подгруппа 6200. Задняя дверь в сборе (для моделей ГАЗ-21Р, ГАЗ-21С, ГАЗ-21Н и ГАЗ-21Т)				
72	5	21-6200012	Дверь задняя с арматурой и стеклами грунтованная правая	1
		21-6200013	Дверь задняя с арматурой и стеклами грунтованная левая	1
		21-6200014	Дверь задняя в сборе небондеризированная правая	1
		21-6200015	Дверь задняя в сборе небондеризированная левая	1
		21-6200018	Дверь задняя в сборе бондеризированная и грунтованная правая	1
		21-6200019	Дверь задняя в сборе бондеризированная и грунтованная левая	1

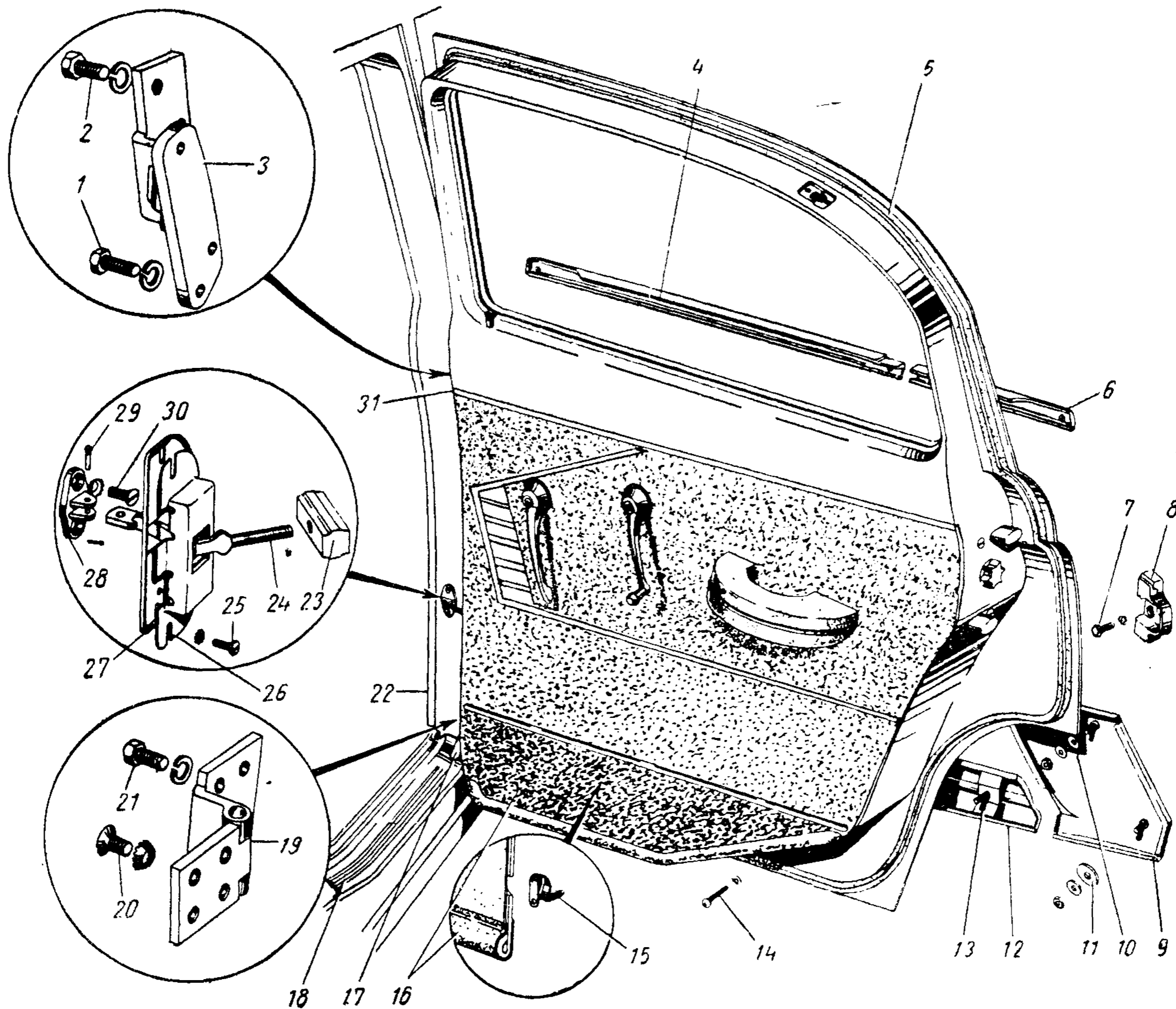


Рис. 72. Задняя дверь (для моделей ГАЗ-21Р, ГАЗ-21С, ГАЗ-21Н и ГАЗ-21Т).

Примечания: 1) поз. 1—3, 7, 8, 19—21 и 23—30 — см. в подгруппе 6206; 2) поз. 17 и 22 — см. в подгруппе 6207

№ рисунка	№ позиции на рисунке	№ детали	Наименование	Количество
Подгруппа 6200. Задняя дверь в сборе (для моделей ГАЗ-22В и ГАЗ-22Д)				
		22-6200012 *1	Дверь задняя в сборе с арматурой и стеклами грунтованная правая	1
		22-6200013 *1	Дверь задняя в сборе с арматурой и стеклами грунтованная левая	1
		22Б-6200012 *2	Дверь задняя в сборе с арматурой и стеклами грунтованная правая	1
		22Б-6200013 *2	Дверь задняя в сборе с арматурой и стеклами грунтованная левая	1
		22-6200014	Дверь задняя в сборе небондеризированная правая	1
		22-6200015 *1	Дверь задняя в сборе небондеризированная левая	1
		22Б-6200015 *2	Дверь задняя в сборе небондеризированная левая	1
		22-6200018	Дверь задняя в сборе бондеризированная и грунтованная правая	1
		22-6200019 *1	Дверь задняя в сборе бондеризированная и грунтованная левая	1
		22Б-6200019 *2	Дверь задняя в сборе бондеризированная и грунтованная левая	1
Подгруппа 6201. Детали задней двери (для моделей ГАЗ-21Р, ГАЗ-21С, ГАЗ-21Н, ГАЗ-21Т, ГАЗ-22В и ГАЗ-22Д)				
72; 73	12; 10	21Л-6201488	Накладка декоративная задней двери нижняя правая	1
		21Л-6201489	Накладка декоративная задней двери нижняя левая	1
		250763-П8	Гайка М5	6
		252233-П8	Шайба пружинная диаметром 5	6
	13; 11	21Л-8403120	Держатель нижней декоративной накладки задней двери в сборе	6
	4; 4	22-6201510 *3	Накладка декоративная задней двери поясная передняя правая	1
		21-6201510 *4	Накладка декоративная задней двери поясная передняя правая	1
		22-6201511 *3	Накладка декоративная задней двери поясная передняя левая	1
		21-6201511 *4	Накладка декоративная задней двери поясная передняя левая	1
		21-6201514 *4	Накладка декоративная задней двери поясная задняя правая	1
		21-6201515 *4	Накладка декоративная задней двери поясная задняя левая	1
	6; 5	22-6201514 *3	Накладка декоративная задней двери поясная задняя правая	1
		22-6201515 *3	Накладка декоративная задней двери поясная задняя левая	1
		241820-П13	Винт 4×18 крепления декоративной накладки	2
		224570-П8	Винт М4×8 крепления декоративной накладки	4
		252035-П8	Шайба диаметром 4	4
	9; 8	21Л-6201502	Накладка задней двери в сборе правая	1
		21Л-6201503	Накладка задней двери в сборе левая	1
		250763-П8	Гайка М5 крепления накладки	6
	10; 9	32-8404066	Шайба диаметром 20 уплотнительная	4
<p>*1 Устанавливается на модель ГАЗ-22В. *2 Устанавливается на модель ГАЗ-22Д. *3 Устанавливается по специальному заказу на модели ГАЗ-22В и ГАЗ-22Д. *4 Устанавливается на модель ГАЗ-21Н; на модели ГАЗ-21Р и ГАЗ-21С устанавливается по специальному заказу.</p>				

№ рисунка	№ позиции на рисунке	№ детали	Наименование	Количество
72	11	293225-П8	Шайба диаметром 6	2
		252037-П8	Шайба диаметром 6	4
72: 73	18; 13	21-6201560-А	Облицовка порога задней двери правая	1
		21-6201561-А	Облицовка порога задней двери левая	1
		240818-П27	Винт 4×12 крепления облицовки порога	10
		240820-П8	Винт 4×18 крепления облицовки порога	14

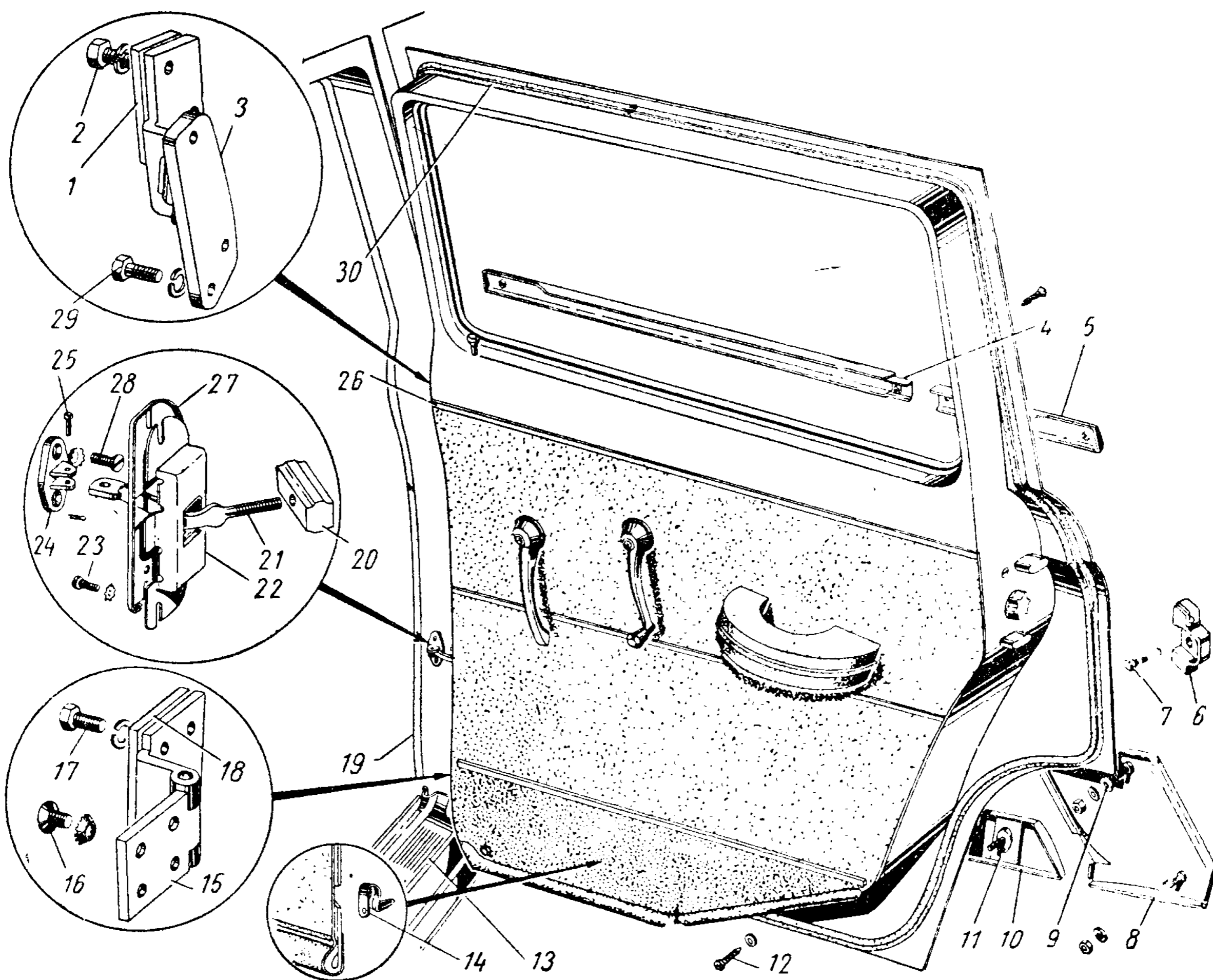


Рис. 73. Задняя дверь (для моделей ГАЗ-22В и ГАЗ-22Д).

Примечания: 1) поз. 1—3, 6, 7, 15—18, 20—25 и 27—29 — см. в подгруппе 6206; 2) поз. 19 и 30 — см. в подгруппе 6207

№ рисунка	№ позиции на рисунке	№ детали	Наименование	Количество
Подгруппа 6202. Обивка задней двери (для моделей ГАЗ-21Р, ГАЗ-21С, ГАЗ-21Н, ГАЗ-21Т, ГАЗ-22В и ГАЗ-22Д)				
72	16	21Р-6202010 *1	Обивка задней двери в сборе правая (комплект)	1
		21Р-6202011 *1	Обивка задней двери в сборе левая (комплект)	1
		22Б-6202010 *2	Обивка задней двери в сборе правая (комплект)	1
		22Б-6202011 *2	Обивка задней двери в сборе левая (комплект)	1
		353126-S *2	Пистон крепления обивки	7
		240217-П8	Винт 4×9 крепления держателя задней двери	4
72; 73	15; 14	21-6102080	Пистон крепления обивки задней двери	14
	31; 26	21-6202092	Держатель обивки задней двери	2
	14; 12	241820-П13	Винт 4×18 крепления обивки задней двери	10
		293158-П	Шайба диаметром 4 облицовочная	4
Подгруппа 6203. Окно задней двери (для моделей ГАЗ-21Р, ГАЗ-21С, ГАЗ-21Н и ГАЗ-21Т)				
74	7	21-6203052	Стекло неподвижное окна задней двери	2
	6	21-6203122	Уплотнитель неподвижного стекла задний правый	1
		21-6203123	Уплотнитель неподвижного стекла задний левый	1
	8	21-6203126	Уплотнитель неподвижного стекла задней двери	1
	1	21-6203214-А	Стекло опускаемое задней двери	2
	21	21-6103218	Прокладка опускаемого стекла задней двери	2
	25	21-6203220	Обойма опускаемого стекла задней двери в сборе	2
	11	21-6203422	Желобок опускаемого стекла задней двери на стойке	2
		255683-П8	Заклепка 3×6 крепления желобка к стойке	6
	20	А-46570	Упор опускаемого стекла задней двери	2
		21-6203470	Окантовка проема окна задней двери в сборе правая	2
		21-6203471	Окантовка проема окна задней двери в сборе левая	2
	22	21-6103474	Муфта окантовки проема окна задней двери	8
	24	21-6203290	Уплотнитель опускаемого стекла задней двери	4
		255683-П8	Заклепка 3×6 крепления уплотнителя к окантовке	16
	2	21-6203474	Окантовка передняя правая	2
	29	21-6203475	Окантовка передняя левая	2
	3	21-6203476	Окантовка задняя правая	2
	9	21-6203477	Окантовка задняя левая	2
		240211-П8	Винт 3,5×9 крепления окантовки	4
	30	21-6203268	Желобок опускаемого стекла задней двери верхний	2
	28	21-6203270	Желобок опускаемого стекла задней двери передний	2
		240211-П8	Винт 3,5×9 крепления желобка	10
	5	21-6103486	Пластина крепления окантовки	4
	4	240211-П8	Винт 3,5×9 крепления пластины	2
		240219-П8	Винт 4×15 крепления пластины	2
	12	21-6203238-Б	Стойка опускаемого стекла задней двери в сборе правая	1
		21-6203239-Б	Стойка опускаемого стекла задней двери в сборе левая	1
		224596-П8	Винт М5×8 крепления стойки опускаемого стекла	4
		252233-П8	Шайба пружинная диаметром 5	4
	13	291684-П8	Винт М6×35 регулировочный	2
		250508-П8	Гайка М6	2
		293226-П8	Шайба пружинная диаметром 6	2
	10	21-6203240-Б	Стойка опускаемого стекла задней двери в сборе правая	1
		21-6203241-Б	Стойка опускаемого стекла задней двери в сборе левая	1
*1 На модель ГАЗ-22Д не устанавливается.				
*2 Устанавливается на модель ГАЗ-22Д.				

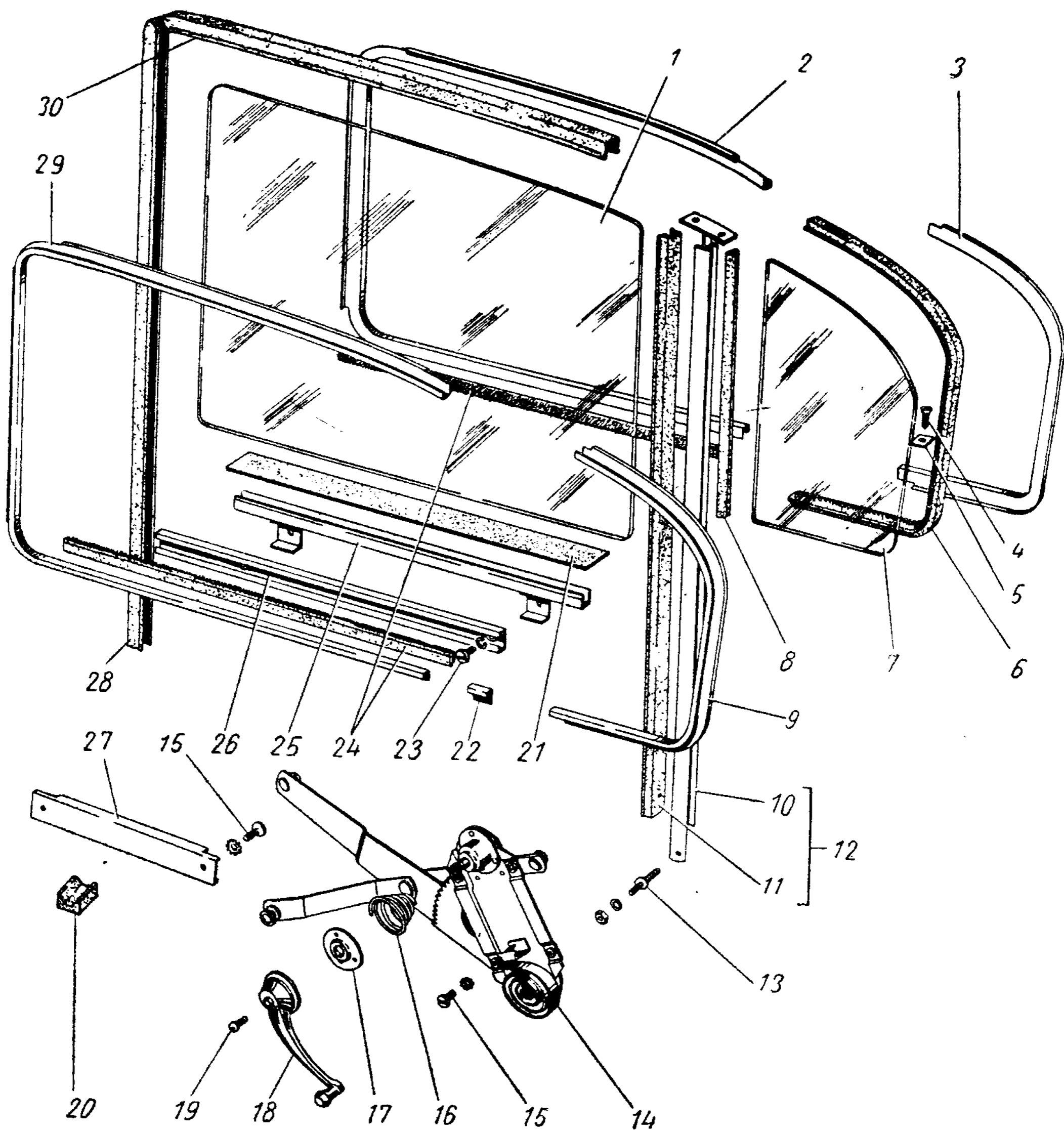


Рис. 74. Окно задней двери и механизм перемещения стекол

№ рисунка	№ позиции на рисунке	№ детали	Наименование	Количество
-----------	----------------------	----------	--------------	------------

Подгруппа 6203. Окно задней двери
(для моделей ГАЗ-22В и ГАЗ-22Д)

75	12	22-6203052 *1	Стекло неподвижное окна задней двери	2
		22Б-6203052-А *2	Стекло неподвижное окна задней двери правое	1
	11	22Б-6203053-А *2	Стекло неподвижное окна задней двери левое	1
		22-6203122	Уплотнитель неподвижного стекла задний правый	1
	9	22-6203123	Уплотнитель неподвижного стекла задний левый	1
		22-6203126	Уплотнитель неподвижного стекла задней двери	2
	4	22-6203214-А *1	Стекло опускаемое задней двери	2
		22Б-6203214-А2 *2	Стекло опускаемое задней двери правое	1
	21	22Б-6203215-А2 *2	Стекло опускаемое задней двери левое	1
		21-6203218	Прокладка опускаемого стекла задней двери	2

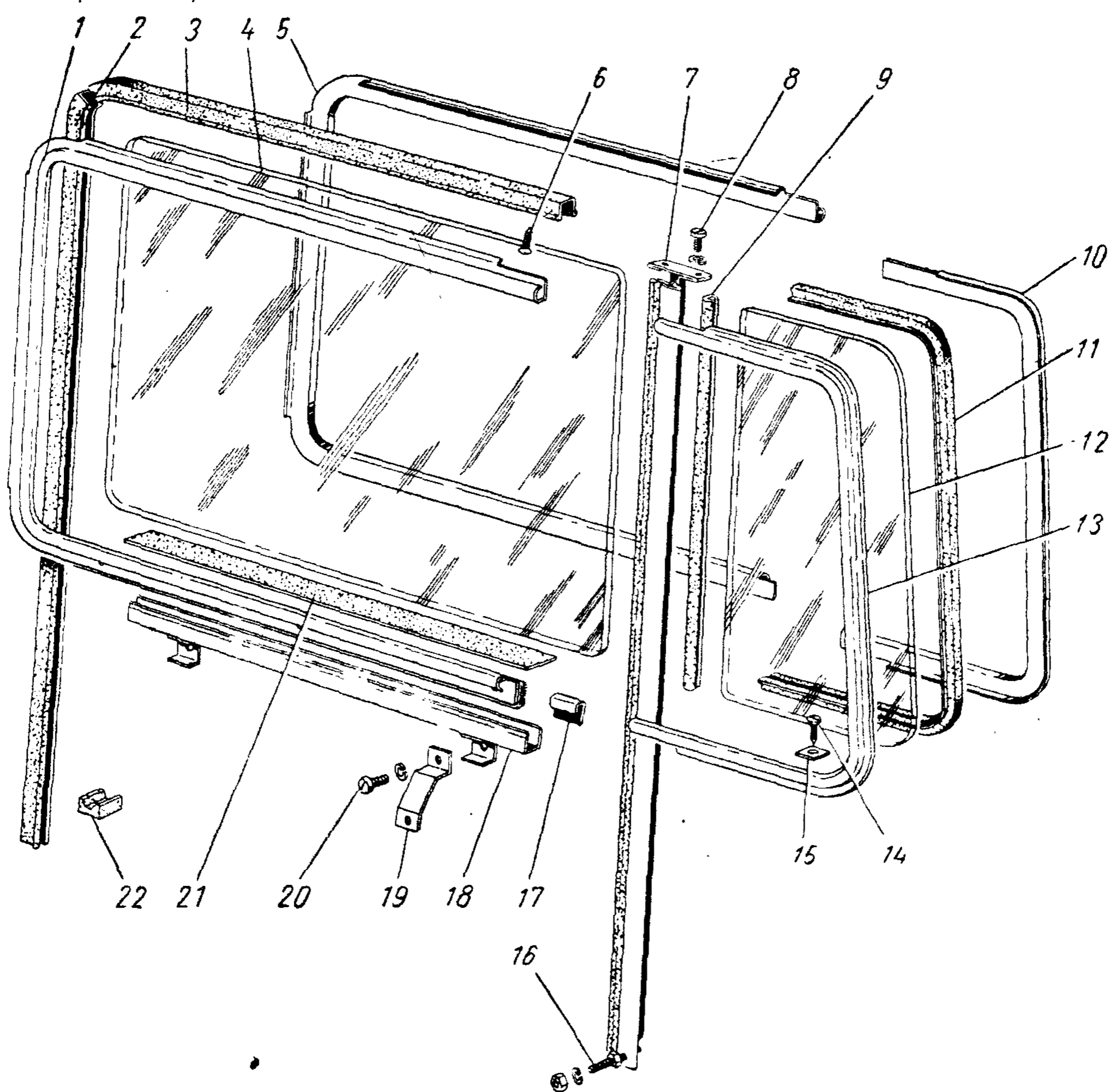


Рис. 75. Окно задней двери

*1 Устанавливается на модель ГАЗ-22В.
*2 Устанавливается на модель ГАЗ-22Д.

№ рисунка	№ позиции на рисунке	№ детали	Наименование	Количество
75	18	21-6203220	Обойма опускного стекла задней двери в сборе	2
	22	22-6203422	Желобок опускного стекла задней двери на стойке	2
		255683-П8	Заклепка 3×6 крепления желобка к стойке	6
	22	A-46570	Упор опускного стекла задней двери	2 *1
		22-6203470	Окантовка проема окна задней двери в сборе правая	2
	17	22-6203471	Окантовка проема окна задней двери в сборе левая	2
		21-6103474	Муфта окантовки проема окна задней двери	8
	5	21-6203290	Уплотнитель опускного стекла задней двери	4
		256688-П8	Заклепка 3×6 крепления уплотнителя к окантовке	16
	1	22-6203474	Окантовка передняя правая	2
	10	22-6203475	Окантовка передняя левая	2
	13	22-6203476	Окантовка задняя правая	2
		22-6203477	Окантовка задняя левая	2
	6	240211-П8	Винт М3,5×9 крепления окантовки	4
	3	21-6203268	Желобок опускного стекла задней двери верхний	2
	2	22-6203270	Желобок опускного стекла задней двери передний	2
		240211-П8	Винт М3,5×9 крепления желобка	10 *2
	15	21-6103486	Пластина крепления окантовки	4
	14	240219-П8	Винт М4×15 крепления пластины	2
		240211-П8	Винт М3,5×9 крепления пластины	2
7	22-6203238	Стойка опускного стекла задней двери в сборе правая	1	
	22-6203239	Стойка опускного стекла задней двери в сборе левая	1	
8	224596-П8	Винт М5×8 крепления стойки опускного стекла	4	
	252233-П8	Шайба пружинная диаметром 5	4	
16	291684-П8	Винт М6×35 регулировочный	2	
	250508-П8	Гайка М6	2	
19	293226-П8	Шайба пружинная диаметром 6	2	
	22-6203240	Стойка опускного стекла задней двери в сборе правая	1	
20	22-6203241	Стойка опускного стекла задней двери в сборе левая	1	
	22Б-6203225 *3	Кронштейн обоймы опускного стекла задней двери	2	
20	224622-П8 *3	Винт М6×10 крепления кронштейна	4	
	252174-П8 *3	Шайба диаметром 6	4	

Подгруппа 6204. Механизм перемещения стекол задней двери
(для моделей ГАЗ-21Р, ГАЗ-21С, ГАЗ-21Н, ГАЗ-21Т, ГАЗ-22В и ГАЗ-22Д)

74	14	21-6204012-А	Стеклоподъемник задней двери в сборе правый	1
	15	21-6204013-А *4	Стеклоподъемник задней двери в сборе левый	1
		224622-П8	Винт М6×10 крепления стеклоподъемника задней двери	8 *5
	18	252234-П8	Шайба пружинная диаметром 6	8 *5
		21-6104064-Б	Ручка стеклоподъемника задней двери в сборе	2 *5
	19	290386-П13	Винт М5×12 крепления ручки стеклоподъемника	2 *5
		252174-П8	Шайба пружинная диаметром 6	2 *5
	17	252133-П2	Шайба пружинная диаметром 5	2 *5
		21-6105188	Розетка ручки стеклоподъемника	2 *5
	16	21-6104094	Пружина натяжная розетки ручки стеклоподъемника	2 *5
		220103-П8	Винт М6×12 крепления верхней кулисы	4 *5
	23	21-6204110	Кулиса ролика стеклоподъемника задней двери верхняя	2 *5
		252174-П8	Шайба пружинная диаметром 6	4 *5
	27	30-6104114	Кулиса ролика стеклоподъемника задней двери нижняя в сборе	2 *5
		224622-П8	Винт М6×10 крепления нижней кулисы	2 *5
15	293226-П8	Шайба пружинная диаметром 6	4 *5	

*1 На модель ГАЗ-22Д — 1 шт.

*2 На модель ГАЗ-22Д — 7 шт.

*3 Устанавливается на модель ГАЗ-22Д.

*4 На модель ГАЗ-22Д не устанавливается.

*5 На модель ГАЗ-22Д устанавливается вдвое меньше указанного.

№ рисунка	№ позиции на рисунке	№ детали	Наименование	Количество
-----------	----------------------	----------	--------------	------------

Подгруппа 6205. Замок и ручки задней двери
(для моделей ГАЗ-21Р, ГАЗ-21С, ГАЗ-21Н, ГАЗ-21Т, ГАЗ-22В и ГАЗ-22Д)

76	7	21-6205012-Б	Замок задней двери в сборе правый	1
		21-6205013-Б	Замок задней двери в сборе левый	1
	4	224622-П8	Винт М6×10 крепления замка	4
		252234-П8	Шайба пружинная диаметром 6 зубчатая	4
	20	223064-П8	Винт М6×14 крепления замка	4
		252263-П8	Шайба пружинная диаметром 6 зубчатая	4
	8	A104-6105023-В	Пружина собачки храповика ротора замка задней двери	2
	2	21-6205070	Тяга выключения замка задней двери	2
	1	30-6105074	Наконечник тяги выключения замка задней двери	2
	6	21-6205076	Тяга выключения замка задней двери промежуточная длинная	2
	3	21-6205078	Кулачок промежуточной тяги выключения замка задней двери	2
	25	290515-П8	Ось (винт М6×12) кулачка	2
		252174-П8	Шайба пружинная диаметром 6 кулачка	2
		252004-П8	Шайба диаметром 6	2
	5	21-6205080	Привод замка задней двери правый с тягой в сборе	1
	4	21-6205081 *1	Привод замка задней двери левый с тягой в сборе	1
		224622-П8	Винт М6×10 крепления привода замка двери	6 *2
	293226-П8	Шайба пружинная диаметром 6	6 *2	

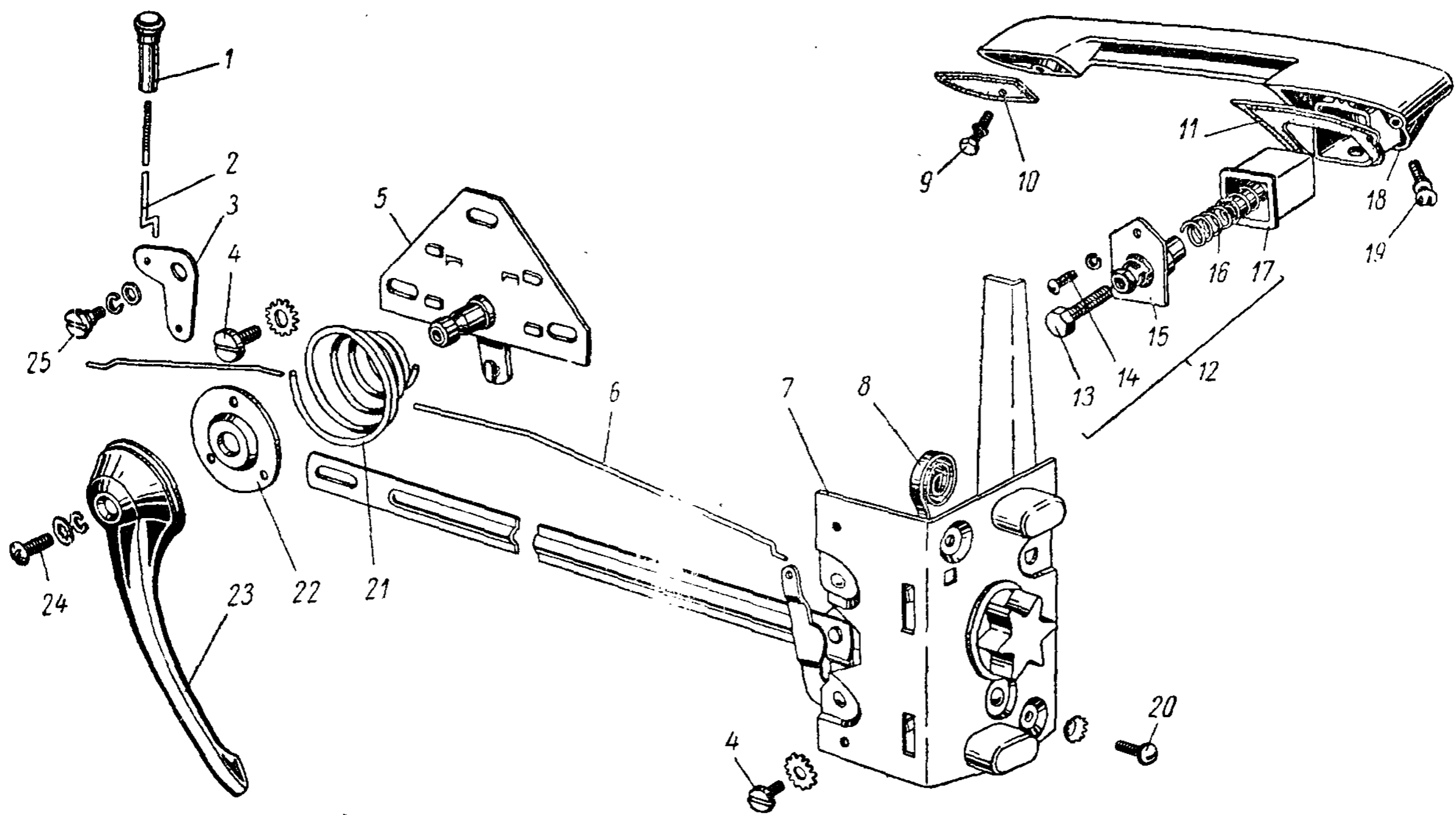


Рис. 76. Замок и ручки задней двери

*1 На модели ГАЗ-21Т и ГАЗ-22Д не устанавливается.

*2 На модели ГАЗ-21Т и ГАЗ-22Д устанавливается вдвое меньше указанного.

№ рисунка	№ позиции на рисунке	№ детали	Наименование	Количество
76	12	21-6205150-А	Ручка задней двери наружная в сборе правая	1
		21-6205151-А	Ручка задней двери наружная в сборе левая	1
	9	290377-П8	Болт М5×9 крепления наружной ручки задней двери	2
	19	220081-П8	Винт М5×18 крепления наружной ручки задней двери	2
		252173-П8	Шайба пружинная диаметром 5	4
	11	21-6205270	Прокладка наружной ручки задней двери большая	2
	10	21-6205274	Прокладка наружной ручки задней двери малая	2
	18	21-6205152	Ручка задней двери наружная правая	1
		21-6205153	Ручка задней двери наружная левая	1
	17	21-6105286-Б	Кнопка наружной ручки задней двери	2
	13	21-5606174	Болт М5×24 кнопки наружной ручки задней двери ре- гулировочный	2
		252173-П8	Шайба пружинная диаметром 5	2
		292675-П8	Гайка М5	2
	16	21-6105290	Пружина кнопки наружной ручки задней двери	2
	15	21-6105294-Б	Направляющая кнопки наружной ручки задней двери	2
	14	220003-П8	Винт М3×8 крепления направляющей	2
		252130-П2	Шайба диаметром 3	2
	23	21-6105182-Б	Ручка задней двери внутренняя	2 *1
	24	290386-П13	Винт М5×12 крепления внутренней ручки задней двери	2 *1
	22	21-6105188	Розетка внутренней ручки задней двери	2 *1
		252174-П8	Шайба пружинная диаметром 6	2 *1
	252133-П2	Шайба пружинная диаметром 5	2 *1	
21	21-6105192	Пружина натяжная внутренней ручки	2 *1	

Подгруппа 6206. Навеска задней двери
(для моделей ГАЗ-21Р, ГАЗ-21С, ГАЗ-21Н, ГАЗ-21Т, ГАЗ-22В и ГАЗ-22Д)

72; 73	3; 3	21-6206010	Петля задней двери верхняя в сборе правая	1
		21-6206011	Петля задней двери верхняя в сборе левая	1
	1; 29	290754-П8	Болт М10×1×25 крепления петли к двери	6
		252136-П2	Шайба пружинная диаметром 10 крепления петли к двери	6
	2; 2	290749-П8	Болт М10×1×18 крепления петли к кузову	6
		252136-П2	Шайба пружинная диаметром 10 болта крепления петли к кузову	6
73	1	21-6206018	Пластина прижимная верхней петли	2
72; 73	19; 15	21-6206026	Петля задней двери нижняя в сборе правая	1
		21-6206027	Петля задней двери нижняя в сборе левая	1
	20; 16	221747-П8	Винт М10×22 крепления петли к двери	8
		252265-П8	Шайба пружинная диаметром 10 коническая винта крепления петли к двери	8
	21; 17	290749-П8	Болт М10×1×18 крепления петли к кузову	8
		252136-П2	Шайба пружинная диаметром 10 коническая крепле- ния петли к кузову	8
73	18	21-6206052	Пластина прижимная нижней петлн	2
72; 73	26; 22	21-6206180	Стопор ограничителя в сборе	2
	25; 23	224624-П8	Винт М6×14 крепления стопора	4
		293226-П8	Шайба пружинная диаметром 6	4
	28; 24	21-6206088-А	Кронштейн ограничителя задней двери	2
	30; 28	224622-П8	Винт М6×10 крепления кронштейна	4
		252174-П8	Шайба пружинная диаметром 6 коническая	4
	23; 20	21-6106086	Буфер ограничителя задней двери	2
	24; 21	21-6206090	Рычаг ограничителя задней двери	2
	29; 25	260009-П8	Палец 6×14 крепления рычага ограничителя	2
		258011-П8	Шплинт 2×10	2
	27; 27	21-6206192	Облицовка ограничителя задней двери	2

*1 На модели ГАЗ-21Т и ГАЗ-22Д устанавливается вдвое меньше указанного.

№ рисунка	№ позиции на рисунке	№ детали	Наименование	Количество
72; 73	8; 6	21-6106100-В	Фиксатор задней двери в сборе правый	1
		21-6106101-В	Фиксатор задней двери в сборе левый	1
	7; 7	290620-П29	Болт М8×1×20 крепления фиксатора	4
		252175-П8	Шайба пружинная диаметром 8	4
		21-6106220-Б *1	Прокладка под фиксатор двери	*2
		21-6106222-Б *1	Прокладка под фиксатор двери	*2

Подгруппа 6207. Уплотнение задней двери
(для моделей ГАЗ-21Р, ГАЗ-21С, ГАЗ-21Н, ГАЗ-21Т, ГАЗ-22В и ГАЗ-22Д)

73	30	21-6207020-А	Уплотнитель фланца задней двери	2
		22-6207020 *3	Уплотнитель торца задней двери	2
72	17	21-6207028	Уплотнитель торца задней двери	2
72; 73	22; 19	21-6207048-А2	Кант проема задней двери в сборе	2
		21-6107022	Держатель крепления уплотнителя	2
		240817-П8	Винт 4×9 крепления держателя	2

*1 По выбору.

*2 По потребности.

*3 Устанавливается на модели ГАЗ-22В и ГАЗ-22Д.

Группа 63. ДВЕРЬ ЗАДКА

№ рисунка	№ позиции на рисунке	№ детали	Наименование	Количество
Подгруппа 6300. Дверь задка в сборе (для моделей ГАЗ-22В и ГАЗ-22Д)				
77	28	22-6300010 *1	Дверь задка нижняя в сборе с арматурой (окрашенная)	1
		22Б-6300010 *2	Дверь задка нижняя в сборе с арматурой (окрашенная)	1
		22-6300014	Дверь задка нижняя в сборе (сварка)	1
		22-6300020	Дверь задка верхняя в сборе с арматурой и стеклом (окрашенная)	1
	1	22-6300034	Дверь задка верхняя в сборе (сварка)	1
Подгруппа 6301. Детали двери задка (для моделей ГАЗ-22В и ГАЗ-22Д)				
77	32	22Б-6301650 *2	Панель облицовочная нижней двери задка в сборе	1
	31	240818-П8 *2	Винт 4×12 крепления панели	18
	24	22-6302010 *1	Обивка двери задка в сборе	1
	29	22-6302030 *1	Штапик обивки двери задка верхний	1
	30	22-6302032 *1	Штапик обивки двери задка нижний	1
	25	22-6302034 *1	Штапик обивки двери задка вертикальный крайний	2
	26	22-6302036 *1	Штапик обивки двери задка вертикальный средний	4
	27	241819-П8 *1	Винт 4×15 крепления штапика	30
Подгруппа 6303. Окно двери задка (для моделей ГАЗ-22В и ГАЗ-22Д)				
77	6	22-6303810	Стекло верхней двери задка в сборе	1
	5	22-6303814	Стекло верхней двери задка	1
	5	22-6303472-А	Окантовка окна верхней двери задка	1
	4	22-6303818	Уплотнитель стекла верхней двери задка	1
Подгруппа 6305. Замок двери и ручка (для моделей ГАЗ-22В и ГАЗ-22Д)				
78	23	22-6305010	Замок двери с тягой в сборе правый	1
	6	22-6305011	Замок двери с тягой в сборе левый	1
	7	224622-А8	Винт М6×10 крепления замка	2
	5	293226-П8	Шайба пружинная диаметром 6	2
		223064-П8	Винт М6×14 крепления замка	4
		252263-П8	Шайба пружинная диаметром 6	4
	31	201416-П8	Болт М6×12 крепления привода	4
		252004-П8	Шайба диаметром 6	4
		252154-П2	Шайба пружинная диаметром 6	4
	33	22-6305082	Привод замка двери задка в сборе	1
	28	13Б-5606148	Корпус кнопки привода замка двери задка	1
	34	13Б-5606154	Чашка пружины кнопки	1
	32	13Б-5606152	Пружина кнопки	1
	29	13Б-5606150	Кнопка в сборе	1
	30	224598-П8	Винт М5×12 крепления корпуса кнопки	2
		252153-П2	Шайба пружинная диаметром 5	2
	15	30-5606180	Ключ кнопки привода замка	2
		21-3704099	Кольцо ключей	1
	25	22-6305108	Звено тяги на приводе правое	1
	8	22-6305109	Звено тяги на приводе левое	1
24	201417-П29	Болт М6×14 крепления тяг	4	
	252154-П2	Шайба пружинная диаметром 6	4	
<p>*1 Устанавливается на модель ГАЗ-22В. *2 Устанавливается на модель ГАЗ-22Д.</p>				

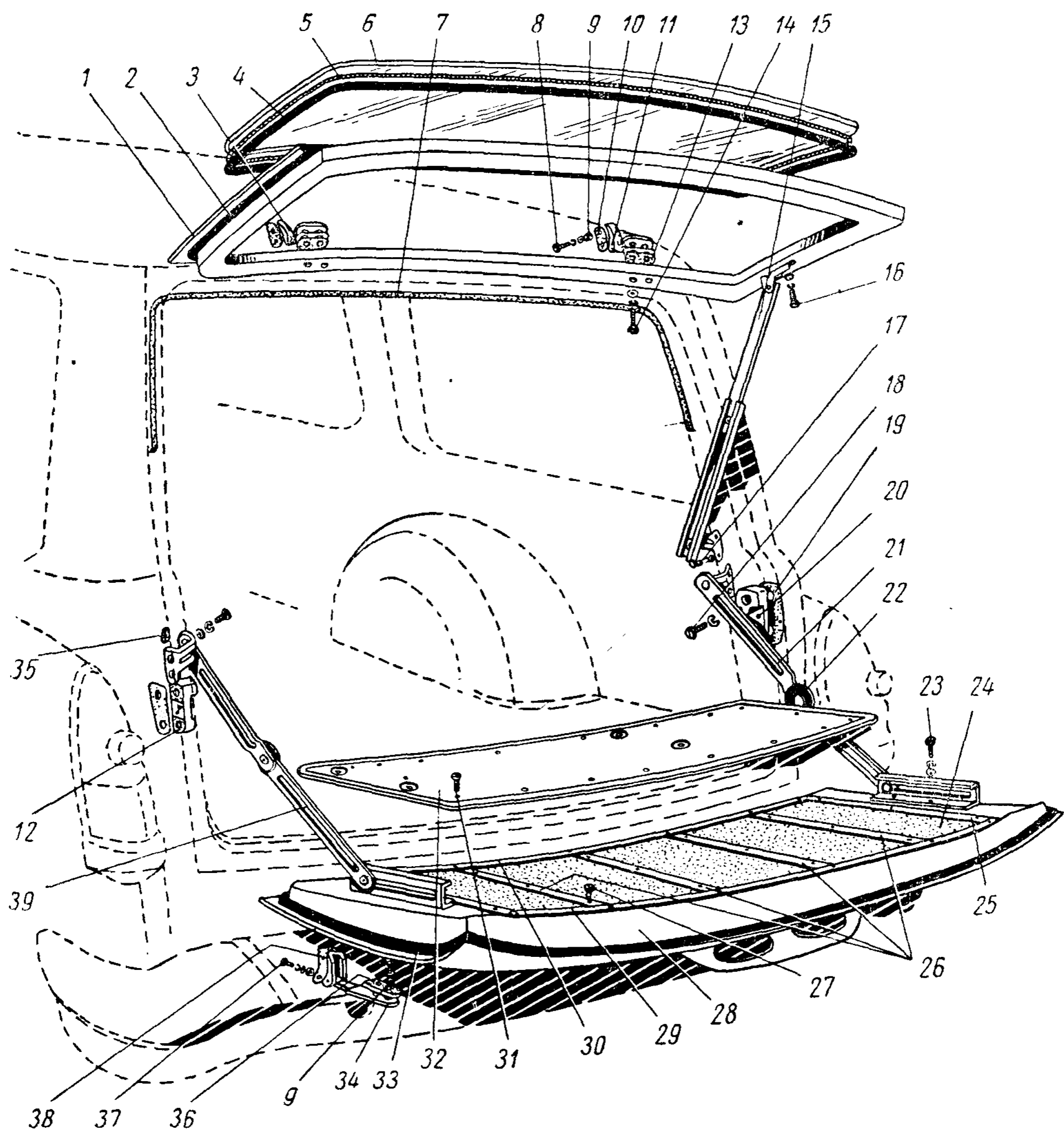


Рис. 77. Дверь задка

№ рисунка	№ позиции на рисунке	№ детали	Наименование	Количество
78	4	22-6305350	Стопор двери задка в сборе	2
	3	224624-П8	Винт М6×14 крепления стопора	6
		293226-П8	Шайба пружинная диаметром 6	6
	1	22-6305374	Защелка стопорная двери задка	2
	2	221605-П29	Винт М6×16 крепления защелки	4
		252263-П29	Шайба пружинная диаметром 6	4

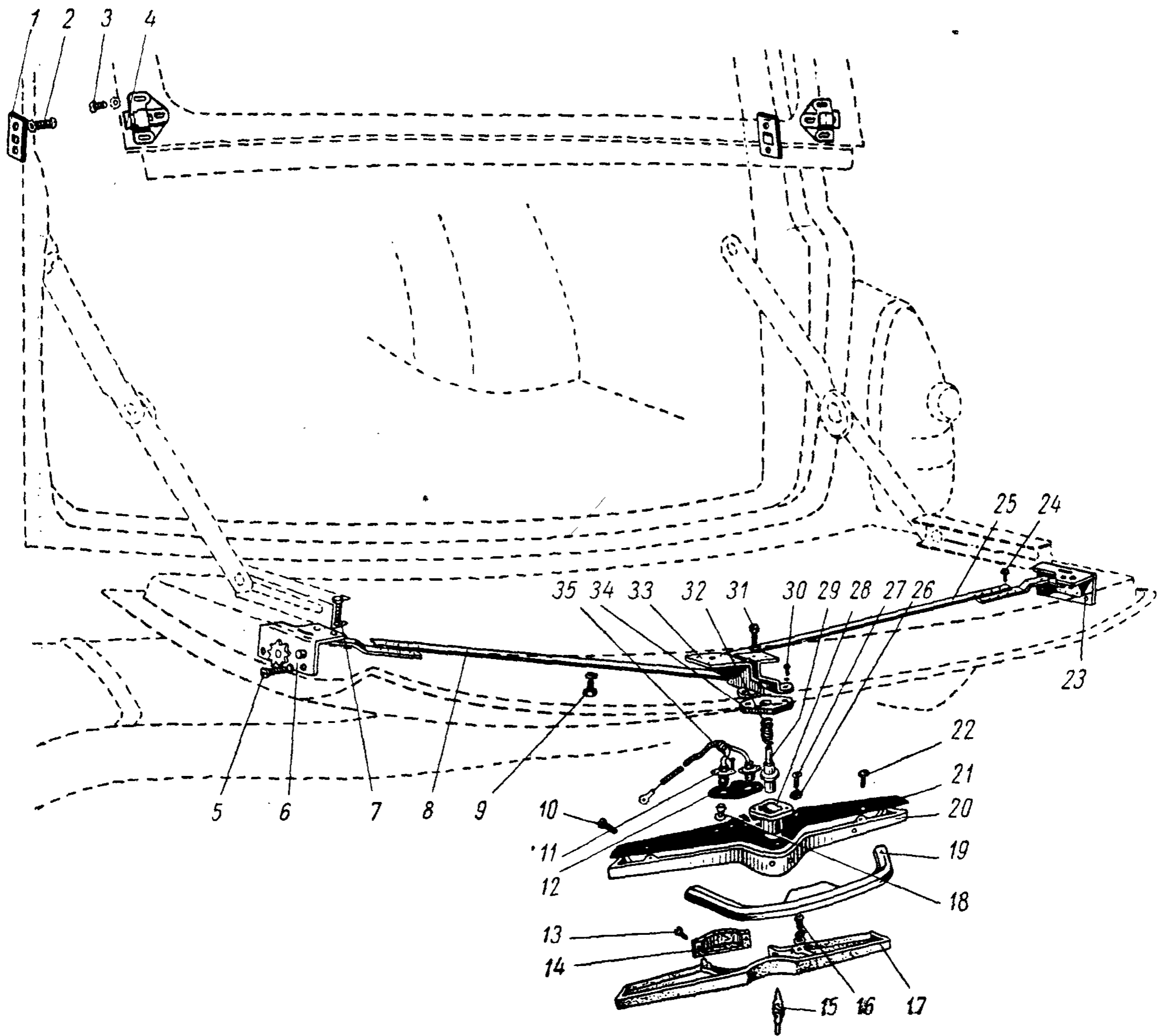


Рис. 78. Замок и ручка двери задка.

Примечание. Поз. 9—14, 16—22, 26, 27 и 35 — см. в подгруппе 3717

№ рисунка	№ позиции на рисунке	№ детали	Наименование	Коля- чество	
Подгруппа 6306. Навеска двери (для моделей ГАЗ-22В и ГАЗ-22Д)					
77	11	22-6306010	Петля двери задка верхняя в сборе правая	1	
	3	22-6306011	Петля двери задка верхняя в сборе левая	1	
	8	290634-П8 252005-П8 252135-П2	Болт М8×1×14 крепления петли к кузову Шайба диаметром 8 Шайба пружинная диаметром 8	4 4 4	
	9	32Б-5605070	Шайба специальная	4	
	14	201487-П8 293277-П8 252135-П2	Болт М8×1×48 крепления петли к двери Шайба диаметром 8 Шайба пружинная диаметром 8	4 4 4	
	10	22-6306030-А	Прокладка верхней петли на кузове	*1	
	13	22-6306040-А	Прокладка верхней петли на двери	*1	
	34	22-6306046	Петля двери задка нижняя в сборе	2	
	37	201474-П8 290634-П8 252135-П2	Болт М8×1×16 крепления петли к двери Болт М8×1×14 крепления петли к кузову Шайба пружинная диаметром 8	4 4 8	
	9	32Б-5605070	Шайба специальная	8	
	38	22-6306056-А	Прокладка нижней петли на кузове	*1	
	36	22-6306066-А	Прокладка нижней петли на двери	*1	
	15	22-6306090	Упор двери задка в сборе	1	
	16	201418-П29 252134-П2 252004-П29С	Болт М6×16 крепления упора к кузову Шайба пружинная диаметром 6 Шайба диаметром 6	2 2 2	
	17	201420-П29 252004-П29С 252134-П2	Болт М6×20 крепления упора к двери Шайба диаметром 6 Шайба пружинная диаметром 6	2 2 2	
	21	22-6306140	Ограничитель открывания двери задка в сборе правый	1	
	39	22-6306141	Ограничитель открывания двери задка в сборе левый	1	
	23	201456-П29 252005-П29С 252135-П2	Болт М8×20 крепления ограничителя к кузову и двери Шайба диаметром 8 Шайба пружинная диаметром 8	8 8 8	
	35	22-6306178	Буфер ограничителя верхний	2	
	22	22-6306180-А	Буфер ограничителя средний	2	
	20	22-6306254	Фиксатор двери задка правый	1	
	12	22-6306255	Фиксатор двери задка левый	1	
	18	222614-П29 252155-П2	Винт М8×25 крепления фиксатора Шайба пружинная диаметром 8	4 4	
	19	22-6306270	Прокладка под фиксатор двери задка	*1	
	Подгруппа 6307. Уплотнение двери (для моделей ГАЗ-22В и ГАЗ-22Д)				
	77	33	22-6307616	Уплотнитель нижней двери задка в сборе	1
		2	22-6307816	Уплотнитель верхней двери задка в сборе	1
		7	22-6307048-А	Кант проема двери задка в сборе	1
	*1 По потребности.				

Группа 68. СИДЕНЬЕ ВОДИТЕЛЯ

№ рисунка	№ позиции на рисунке	№ детали	Наименование	Количество
Подгруппа 6800. Сиденье водителя в сборе (для модели ГАЗ-22Д)				
79	24	22Б-6800110	Подушка сиденья водителя в сборе	2
	22	62-6803206	Прокладка основания подушки	8
		258012-П	Шплинт 2×12	8
		293220-П9	Шайба диаметром 6	8
		22Б-6800050	Козырек подушки переднего сиденья правый	2
	21	22Б-6800051	Козырек подушки переднего сиденья левый	2
		241819-П13	Винт 4×15 крепления козырька	12
	20	22Б-6800210	Спинка сиденья водителя в сборе	2
	19	201418-П13	Болт М6×16 крепления спинки	8
		252174-П8	Шайба пружинная диаметром 6	8
	23	22Б-6801012	Остов подушки сиденья водителя в сборе	2
		293270-П8	Шайба пружинная диаметром 8	4
		250510-П8	Гайка М8 крепления остова	4

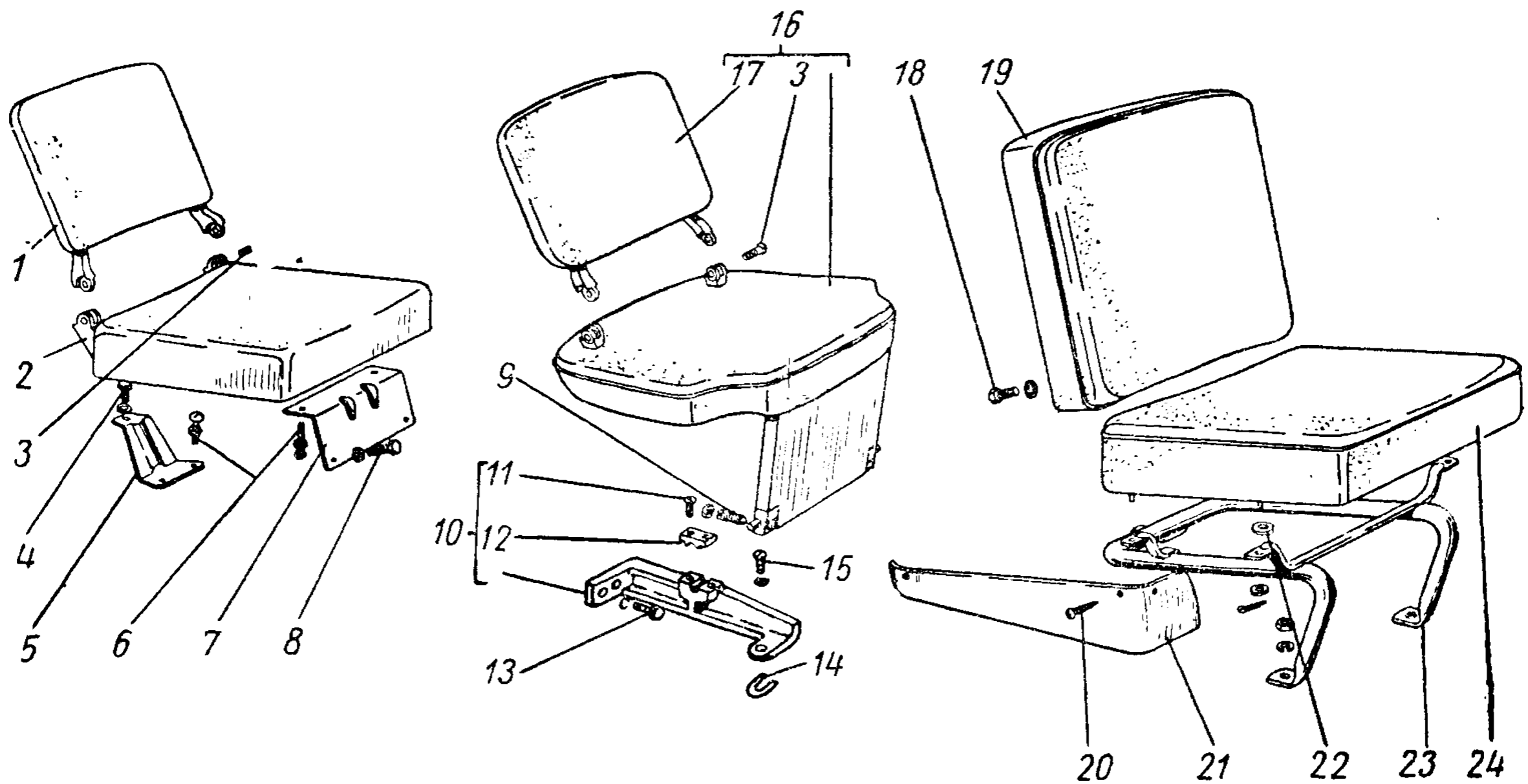


Рис. 79. Сиденья водителя, откидное и заднее.

Примечания: 1) поз. 1—8 — см. в подгруппе 7000; 2) поз. 3 и 9—17 — см. в подгруппе 7500

Группа 69. ПЕРЕДНЕЕ СИДЕНЬЕ

№ рисунка	№ позиции на рисунке	№ детали	Наименование	Количество
Подгруппа 6900. Переднее сиденье в сборе (для моделей ГАЗ-21Р, ГАЗ-21С, ГАЗ-21Н, ГАЗ-21Т и ГАЗ-22В)				
81	1	21-6900010-Б1 *1	Сиденье переднее с салазками в сборе (комплект)	1
		21Т-6900010 *2	Сиденье переднее с салазками в сборе (комплект)	1
		21А-6900010-Б *3	Сиденье переднее с салазками в сборе (комплект)	1
		21П-6900010-А *4	Сиденье переднее с салазками в сборе (комплект)	1
		21-6900012-А *1	Сиденье переднее в сборе	1
		21Т-6900012 *2	Сиденье переднее в сборе	1
		21А-6900012-Б *3	Сиденье переднее в сборе	1
		21П-6900012-А *4	Сиденье переднее в сборе	1
		293270-П8	Шайба пружинная диаметром 8	8
		250510-П8	Гайка М8	8
80	1	21-6900110-В1 *1	Подушка переднего сиденья в сборе	1
82	50	21Т-6900110 *2	Подушка переднего сиденья в сборе	1
	37	21А-6900110-Б *3	Подушка переднего сиденья в сборе	1
80	4	21П-6900110-А *4	Подушка переднего сиденья в сборе	1
		21-6900210-В1 *5	Спинка переднего сиденья в сборе	1
82	47	21Т-6900210 *2	Спинка переднего сиденья в сборе	1
	34	21А-6900210-Б *3	Спинка переднего сиденья в сборе	1
Подгруппа 6904. Механизм регулировки переднего сиденья (для моделей ГАЗ-21Р, ГАЗ-21С, ГАЗ-21Н, ГАЗ-21Т и ГАЗ-22В)				
80; 82	12; 48	21-6904010-Б *6	Салазки переднего сиденья в сборе правые	1
		21-6904011-Б *6	Салазки переднего сиденья в сборе левые	1
80	7	21П-6904010 *4	Салазки переднего сиденья в сборе правые	1
		21П-6904011 *4	Салазки переднего сиденья в сборе левые	1
80; 82	29; 27	250511-П8	Гайка М8×1	4
		252005-П8	Шайба диаметром 8	4
		252155-П2	Шайба пружинная диаметром 8	4
		30-6900020	Прокладка салазок переднего сиденья	4
		21-6904058-Б	Защелка салазок	2
		242471-П8	Винт М5×12 крепления защелки	2
		21-6904062-Б	Ось защелки салазок	1
		21-6904063 *6	Ось защелки салазок	1
		21П-6904063 *4	Ось защелки салазок	1
		21-6904064-Б *6	Пружина защелки	2
		21П-6904064 *4	Пружина защелки	2
		69-1803083	Рукоятка	1
		21-6904070-Б *5	Тяга защелки салазок	1
		293185-П8	Шайба диаметром 5	2
258012-П8	Шплинт 2×12	2		
80; 82	23; 36	13-6904130	Пружина салазок	2
		21-6904232	Кожух салазок правый	1
		21-6904233	Кожух салазок левый	1
		241814-П13	Винт 3,5×18 крепления кожуха	4
		21Т-7504070 *2	Тяга защелки салазок	1

*1 Устанавливается на модели ГАЗ-21Р, ГАЗ-21С и ГАЗ-22В.

*2 Устанавливается на модель ГАЗ-21Т.

*3 Устанавливались на модель ГАЗ-21Т до 1963 г.

*4 Устанавливается на модель ГАЗ-21Н.

*5 Устанавливается на модели ГАЗ-21Р, ГАЗ-21С, ГАЗ-21Н и ГАЗ-22В.

*6 Устанавливается на модели ГАЗ-21Р, ГАЗ-21С, ГАЗ-21Т и ГАЗ-22В.

№ рисунка	№ позиции на рисунке	№ детали	Наименование	Количество
-----------	----------------------	----------	--------------	------------

Подгруппа 6905. Спинка переднего сиденья
(для моделей ГАЗ-21Р, ГАЗ-21С, ГАЗ-21Н, ГАЗ-21Т и ГАЗ-22В)

80	32	21-6905210-А *1	Шарнир спинки переднего сиденья правый в сборе . . .	1
		21-6905211-А *1	Шарнир спинки переднего сиденья левый в сборе . . .	1
		21-6905246-В *1	Звено шарнира спинки переднего сиденья верхнее правое в сборе	1
		21-6905247-Б *1	Звено шарнира спинки переднего сиденья верхнее левое в сборе	1
	31	21-6905254-Г *1	Звено шарнира спинки переднего сиденья нижнее правое в сборе	1
		21-6905255-Г *1	Звено шарнира спинки переднего сиденья нижнее левое в сборе	1
	19	21-6905378 *1	Гайка шарнира переднего сиденья	2
	21	21-6905377-А *1	Шайба облицовочная шарнира	2

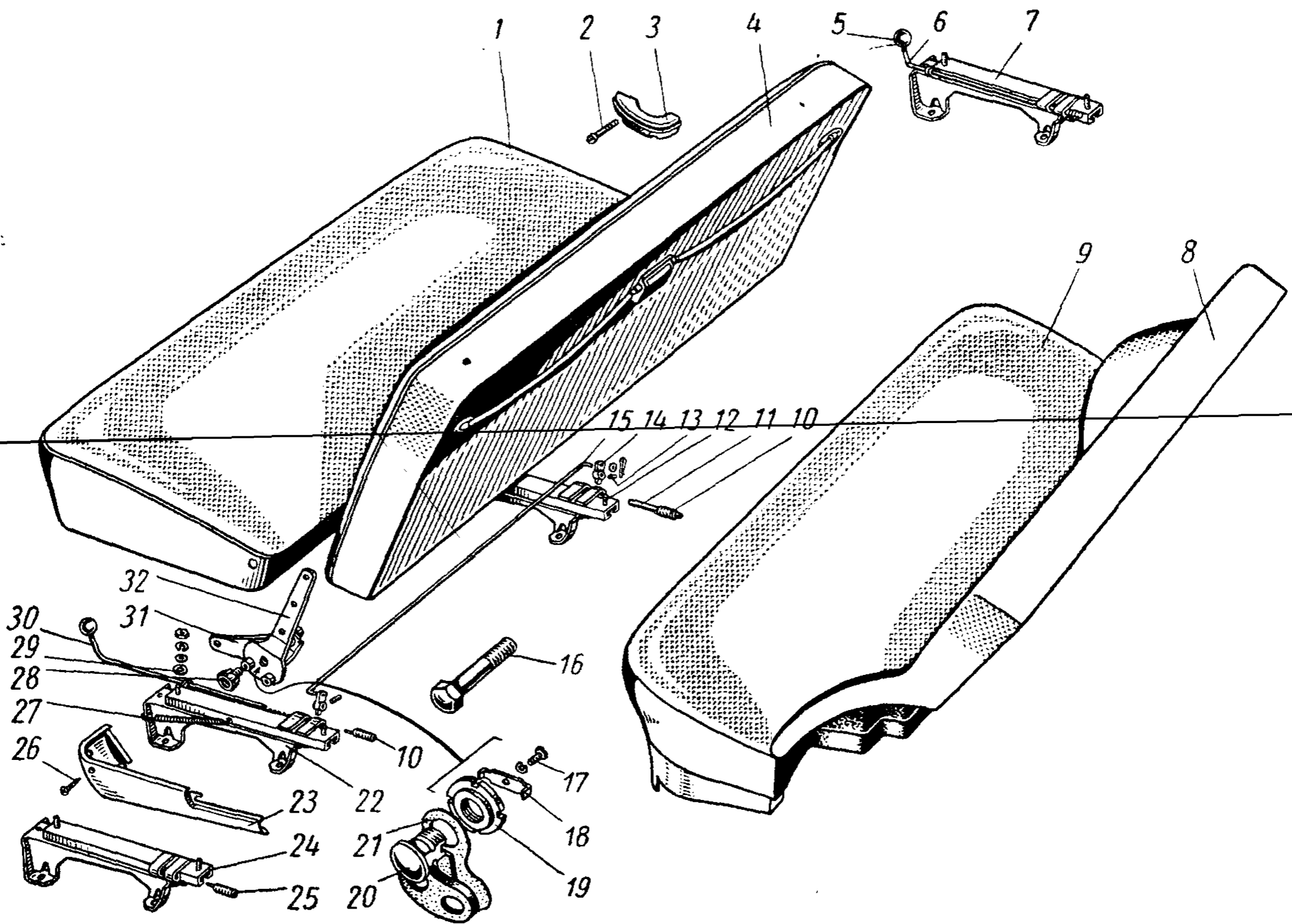


Рис. 80. Переднее и заднее сиденья.

Примечание. Поз. 8 и 9 — см. в подгруппе 7000

*1 Устанавливается на модели ГАЗ-21Р, ГАЗ-21С, ГАЗ-21Н и ГАЗ-22В.

№ рисунка	№ позиции на рисунке	№ детали	Наименование	Количество
80	18	21-6905374 *1	Шайба стопорная	2
	20	21-6905308 *1	Ось шарнира спинки переднего сиденья	2
	17	220048-П8 *1	Винт М4×6	2
		252152-П2 *1	Шайба пружинная диаметром 4	2
	28	21-6905288-Б *1	Ручка шарнира	2
	16	21-6905354	Болт крепления шарнира к сиденью	8
		21-6905384	Прокладка шарнира	2
82	35	21А-6905222 *2	Кронштейн крепления спинки правый	1
		21А-6905223 *2	Кронштейн крепления спинки левый	1

Подгруппа 6906. Подлокотники переднего и заднего сидений
(для моделей ГАЗ-21Р, ГАЗ-21С, ГАЗ-21Н, ГАЗ-21Т и ГАЗ-22В)

80	3	21-6906010	Подлокотник в сборе правый	2
		21-6906011	Подлокотник в сборе левый	2
	2	222533-П8	Винт М6×35 крепления подлокотника	8

*1 Устанавливается на модели ГАЗ-21Р, ГАЗ-21С, ГАЗ-21Н и ГАЗ-22В.

*2 Устанавливается на модель ГАЗ-21Т.

Группа 70. ЗАДНЕЕ СИДЕНЬЕ

№ рисунка	№ позиции на рисунке	№ детали	Наименование	Количество
Подгруппа 7000. Заднее сиденье в сборе (для моделей ГАЗ-21Р, ГАЗ-21С, ГАЗ-21Н, ГАЗ-21Т)				
80	9	21-7000110-A *1	Подушка заднего сиденья в сборе	1
		21А-7000110-A *2	Подушка заднего сиденья в сборе	1
	8	21-7000210-A *1	Спинка заднего сиденья в сборе	1
		21А-7000210-A *2	Спинка заднего сиденья в сборе	1
		201466-П8	Болт М8×45 крепления спинки	2
		252038-П8	Шайба диаметром 8	2
Подгруппа 7000. Заднее сиденье в сборе (для модели ГАЗ-22В)				
81	29	22-7000110	Подушка заднего сиденья в сборе	1
		260038-П8	Палец 8×35 крепления подушки	2
		293271-П8	Шайба диаметром 8	2
		258012-П	Шплинт 2×12	2

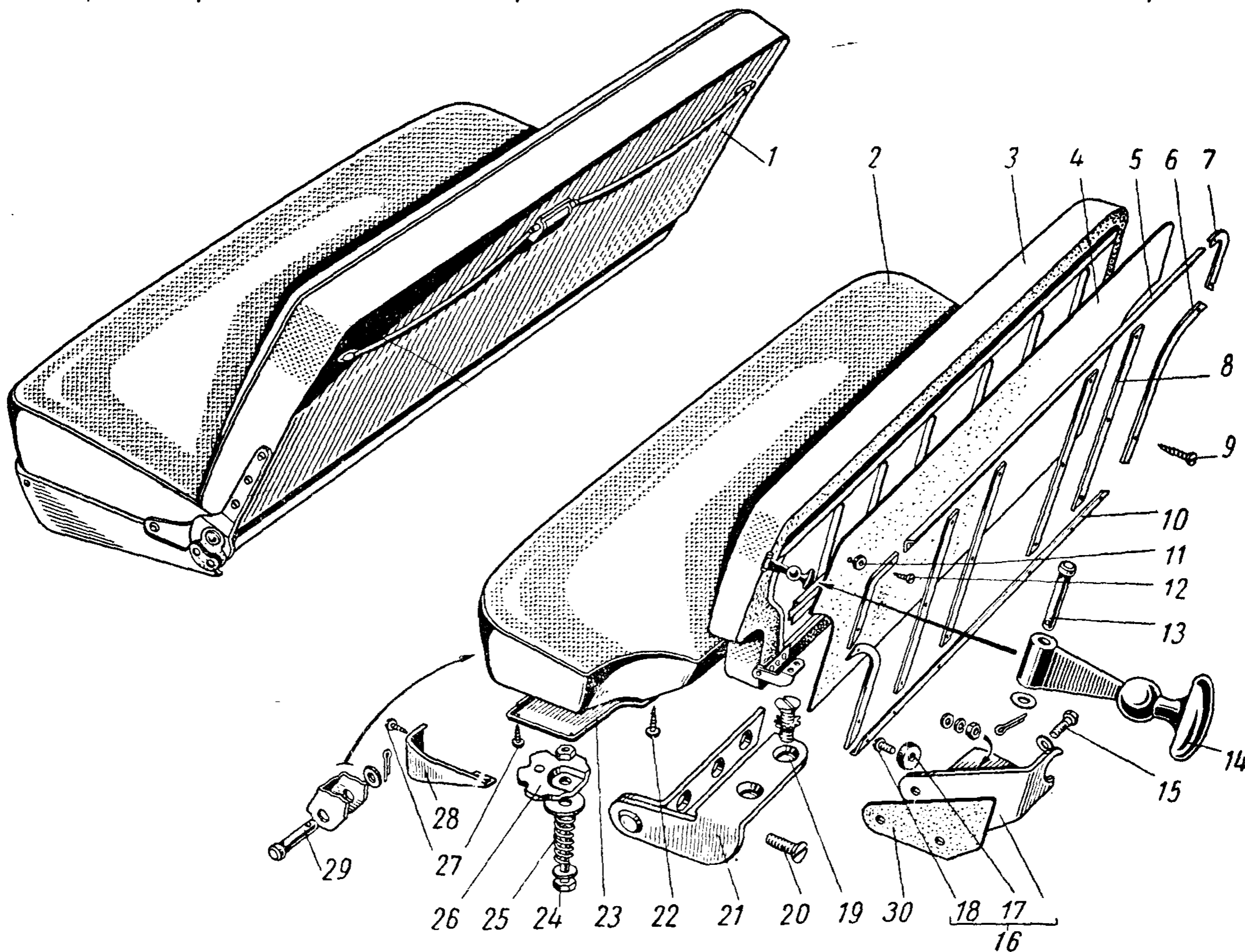


Рис. 81. Переднее и заднее сиденья (для модели ГАЗ-22В).
Примечание. Поз. 1 — см. в подгруппе 6900

*1 Устанавливается на модели ГАЗ-21Р, ГАЗ-21С и ГАЗ-21Н.
*2 Устанавливается на модель ГАЗ-21Т.

№ рисунка	№ позиции на рисунке	№ детали	Наименование	Количество
81	23	22-7003042	Панель подушки заднего сиденья	1
	27	240818-П8	Винт 4×12 крепления панели	11
	22	240822-П8	Винт 4×26 крепления панели	2
	24	201428-П8	Болт М6×40 крепления замка	2
		252004-П8	Шайба диаметром 6	2
	25	51-2905280	Пружина	2
		293225-П8	Шайба диаметром 6	2
	26	22-7000238	Пластина замка	2
		250608-П8	Гайка М6	2
		22-7002452	Козырек подушки правый	1
	28	22-7002453	Козырек подушки левый	1
	27	240817-П8	Винт 4×9 крепления козырька	8
	3	22-7000210-А	Спинка заднего сиденья в сборе	1
	19	221696-П9	Винт М8×30 крепления спинки	4
		252264-П8	Шайба пружинная диаметром 8	4
		22-7005428	Скоба упора в сборе правая	1
	16	22-7005429	Скоба упора в сборе левая	1
	15	290410-П29	Болт М5×20 крепления скобы	4
		252173-П8	Шайба диаметром 5	4
	30	22-7005408	Прокладка скобы	2
		22-7005370	Петля спинки в сборе правая	1
	21	22-7005371	Петля спинки в сборе левая	1
	20	221605-П8	Винт М6×16 крепления петли к спинке	6
	4	22-7002742	Обивка спинки задняя	1
	14	22-7005482	Запор спинки	2
	13	260020-П8	Палец 6×40 запора	2
		258012-П	Шплицт 2×12	2
	7	22-7002746	Штапик обивки боковой правый	1
		22-7002747	Штапик обивки боковой левый	1
	6	22-7002748	Штапик обивки нижний правый	1
		22-7002749	Штапик обивки нижний левый	1
	10	22-7002750	Штапик нижний	1
	8	22-7002752	Штапик вертикальный	4
	5	22-7002744	Штапик верхний	1
9	241819-П8	Винт 4×15 крепления штапиков	34	
11	22-7005150	Буфер упора спинки	2	
12	240836-П8	Винт 5×12 крепления буфера	2	
17	22-7005154	Буфер скобы упора спинки	2	
18	224574-П29	Винт М4×16 крепления буфера скобы	2	

Подгруппа 7000. Заднее сиденье в сборе
(для модели ГАЗ-22Д)

79	8	22Б-7000010	Сиденье заднее в сборе	1
	4	201416-П8	Болт М6×12 крепления сиденья	2
		201418-П8	Болт М6×16 крепления сиденья	1
		252004-П8	Шайба диаметром 6	3
	2	22Б-7000110	Подушка в сборе	1
	1	22Б-7000210	Спинка в сборе	1
	3	290771-П13	Винт М10×20 крепления спинки к подушке	2
	7	22Б-7001152	Кронштейн сиденья передний	1
	5	22Б-7001172	Кронштейн сиденья задний	1
	6	220110-П8	Винт М6×28 крепления кронштейна к сиденью	4
		252004-П8	Шайба диаметром 6	4

Группа 75. ОТКИДНОЕ СИДЕНЬЕ

№ рисунка	№ позиции на рисунке	№ детали	Наименование	Количество
Подгруппа 7500. Откидное сиденье в сборе (для модели ГАЗ-22Д)				
79	16	22Б-7500012	Сиденье откидное в сборе	1
	17	22Б-7500210	Спинка откидного сиденья в сборе	1
	10	22Б-7501120	Кронштейн крепления откидного сиденья в сборе правый	1
		22Б-7501121	Кронштейн крепления откидного сиденья в сборе левый	1
	12	32-7501124	Вкладыш кронштейна	2
	11	221605-П8	Винт М6×16 крепления вкладыша	4
	14	32-7501128	Прокладка кронштейна	*1
	9	242538-П18	Винт М10×35 регулировочный	2
		250612-П8	Гайка М10	2
	13	201420-П8	Болт М6×20 крепления кронштейна	4
		252154-П2	Шайба пружинная диаметром 6	4
	15	221662-П8	Винт М8×16 крепления кронштейна	2
		252264-П8	Шайба пружинная диаметром 8	2
	5	290771-П13	Винт М10×20 крепления спинки к основанию	2
	Подгруппа 7500. Откидное сиденье в сборе (для модели ГАЗ-21Т)			
82	27	21Т-7500010	Сиденье откидное с салазками в сборе (комплект)	1
	42	30-6900020	Прокладка салазок переднего сиденья	8
	44	21Т-7500253	Ремень откидного сиденья в сборе левый	1
	19	21Т-7500255	Ремень откидного сиденья левый	1
	20	21Т-7500252	Ремень откидного сиденья в сборе правый	1
	1	21Т-7500254	Ремень откидного сиденья правый	1
	45	21Т-7500110	Подушка откидного сиденья в сборе	1
	12	67-416967	Пряжка затяжная ремня в сборе	1
	23	21Т-7500210	Спинка откидного сиденья в сборе	1
		21Т-7501080	Болт М8×26 крепления спинки откидного сиденья	2
		252135-П2	Шайба пружинная диаметром 8	2
		293277-П8	Шайба диаметром 8	2
	9	21-6905288-Б	Ручка шарнира спинки переднего сиденья в сборе	1
	Подгруппа 7501. Остов откидного сиденья в сборе (для модели ГАЗ-21Т)			
82	31	260046-П8	Палец петли остова откидного сиденья 8×60	4
		293271-П8	Шайба диаметром 8	4
		258013-П	Шплинт 2×15	4
	2	21Т-7501112	Остов подушки откидного сиденья в сборе	1
	22	21Т-7501212	Остов спинки откидного сиденья в сборе (сварка)	1
	25	30-5606125	Кольцо стопорное стяжки откидного сиденья	2
	21	21Т-7501064	Стяжка откидного сиденья в сборе правая	1
	43	21Т-7501065	Стяжка откидного сиденья в сборе левая	1
	51	21Т-7501092	Ручка оси откидного сиденья в сборе	1
	18	21Т-7501096	Ось стяжки откидного сиденья с усилителем в сборе	1
		293301-П8	Шайба диаметром 10	2
		258013-П	Шплинт 2×15	2
	6	21Т-7501104	Тяга защелки спинки откидного сиденья в сборе	1
	5	126-9306031	Пружина тяги защелки остова откидного сиденья	1

*1 По потребности.

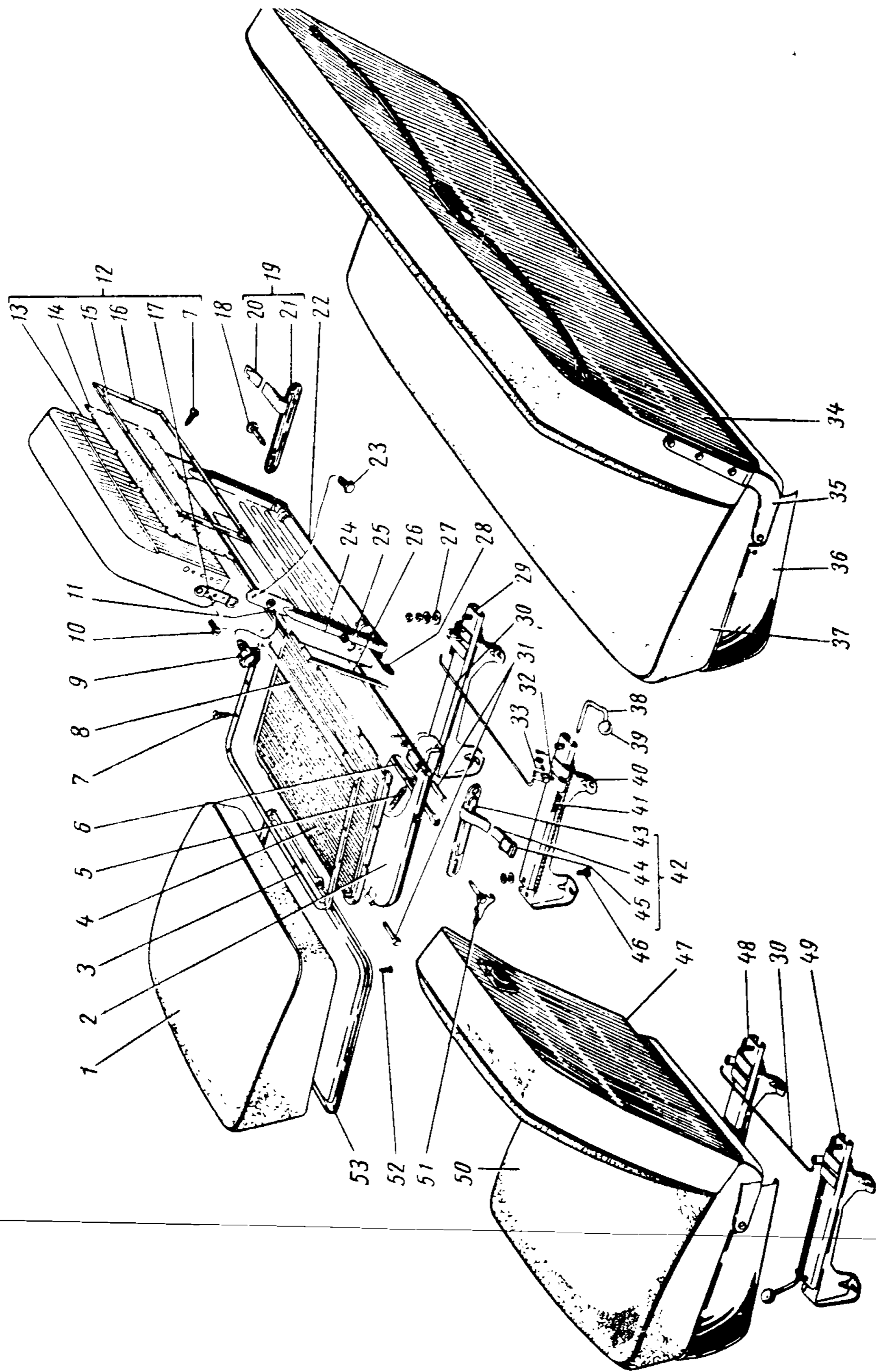


Рис. 82. Передние сиденья (для модели ГАЗ-21Г).

Примечания: 1) поз. 34, 37, 47 и 50 — см. в подгруппе 6900; 2) поз. 27, 36, 48 и 49 — см. в подгруппе 6904; 3) поз. 35 — см. в подгруппе 6905

№ рисунка	№ позиции на рисунке	№ детали	Наименование	Количество	
Подгруппа 7502. Обивка откидного сиденья (для модели ГАЗ-21Т)					
82	4	21Т-7502010	Прокладка остова подушки откидного сиденья	1	
	3	21Т-7502014	Штапик обивки остова подушки откидного сиденья передний	1	
	8	21Т-7502018	Штапик обивки остова подушки откидного сиденья задний	1	
	24	21Т-7502024	Прокладка остова спинки откидного сиденья	1	
	11	21Т-7502026	Штапик обивки остова спинки откидного сиденья верхний	1	
	26	21Т-7502028	Штапик обивки остова спинки откидного сиденья боковой	2	
	15	21Т-7502030	Штапик обивки спинки откидного сиденья верхний	2	
	28	21Т-7502036	Штапик обивки остова спинки нижний	1	
	7	240819-П13	Винт 4×14 крепления штапиков	34	
		293927-П	Заклепка 4×12 крепления штапиков	12	
	16	21Т-7502032	Штапик обивки спинки откидного сиденья боковой	2	
	14	21Т-7502034	Прокладка основания спинки откидного сиденья	1	
	Подгруппа 7503. Подушка откидного сиденья (для модели ГАЗ-21Т)				
	82	53	21Т-7503042	Панель основания подушки откидного сиденья в сборе	1
52		240618-П8	Винт 4×12 крепления панели	12	
Подгруппа 7504. Механизм регулировки откидного сиденья (для модели ГАЗ-21Т)					
82	29	21Т-7504010	Салазки откидного сиденья в сборе правые	1	
	40	21Т-7504011	Салазки откидного сиденья в сборе левые	1	
		250511-П8	Гайка М8×1	2	
		252155-П2	Шайба пружинная диаметром 8	2	
		252005-П8	Шайба диаметром 8	2	
	46	224682-П8	Винт М8×16 крепления салазок	2	
		252175-П8	Шайба диаметром 8	2	
	27	30-6900020	Прокладка салазок откидного сиденья	4	
	32	21-6904058-Б	Защелка салазок откидного сиденья	2	
	33	242471-П8	Винт М5×12 защелки салазок откидного сиденья	2	
		21-6904062-Б	Ось защелки салазок откидного сиденья правая	1	
	38	21Т-7504063	Ось защелки салазок откидного сиденья левая	1	
	41	21-6904064-Б	Пружина защелки салазок	2	
	39	69-1803083	Рукоятка	1	
	30	21Т-7504070	Тяга защелки салазок откидного сиденья	2	
		293185-П8	Шайба диаметром 5	2	
		258012-П	Шплинт 2×12	2	
Подгруппа 7505. Спинка откидного сиденья (для модели ГАЗ-21Т)					
82	13	21Т-7505020	Основание спинки откидного сиденья в сборе	1	
	17	21Т-7505016	Облицовка спинки откидного сиденья	1	
	10	224622-П13	Винт М6×10 крепления облицовки	2	

Группа 78. ПЕРЕГОРОДКА

№ рисунка	№ позиции на рисунке	№ детали	Наименование	Количество
Подгруппа 7801. Перегородка кузова (для модели ГАЗ-22Д)				
83	9	22Б-7801162	Панель перегородки боковая правая	1
		22Б-7801163	Панель перегородки боковая левая	1
	1	М-701622	Заглушка боковой панели перегородки	2
	3	220075-П8	Винт М5×7 крепления перегородки	14
		292679-П29	Гайка М5	7
		250763-П8	Гайка М5	7
		252233-П8	Шайба пружинная диаметром 5	14
	10	240822-П8	Винт 4×26 крепления боковой панели перегородки к центральной стойке	10
	16	240818-П8	Винт 4×12 крепления боковой панели перегородки к полу	2
	2	22Б-7801182	Панель перегородки верхняя	1
	3	220075-П8	Винт М5×7 крепления верхней панели перегородки	6
		292679-П29	Гайка М5	6
		252233-П8	Шайба пружинная диаметром 5	6
	4	22Б-7801210	Крышка перегородки с уплотнителем в сборе правая	1
		22Б-7801211	Крышка перегородки с уплотнителем в сборе левая	1
	6	13-3709050	Ручка крышки перегородки с облицовкой в сборе	1

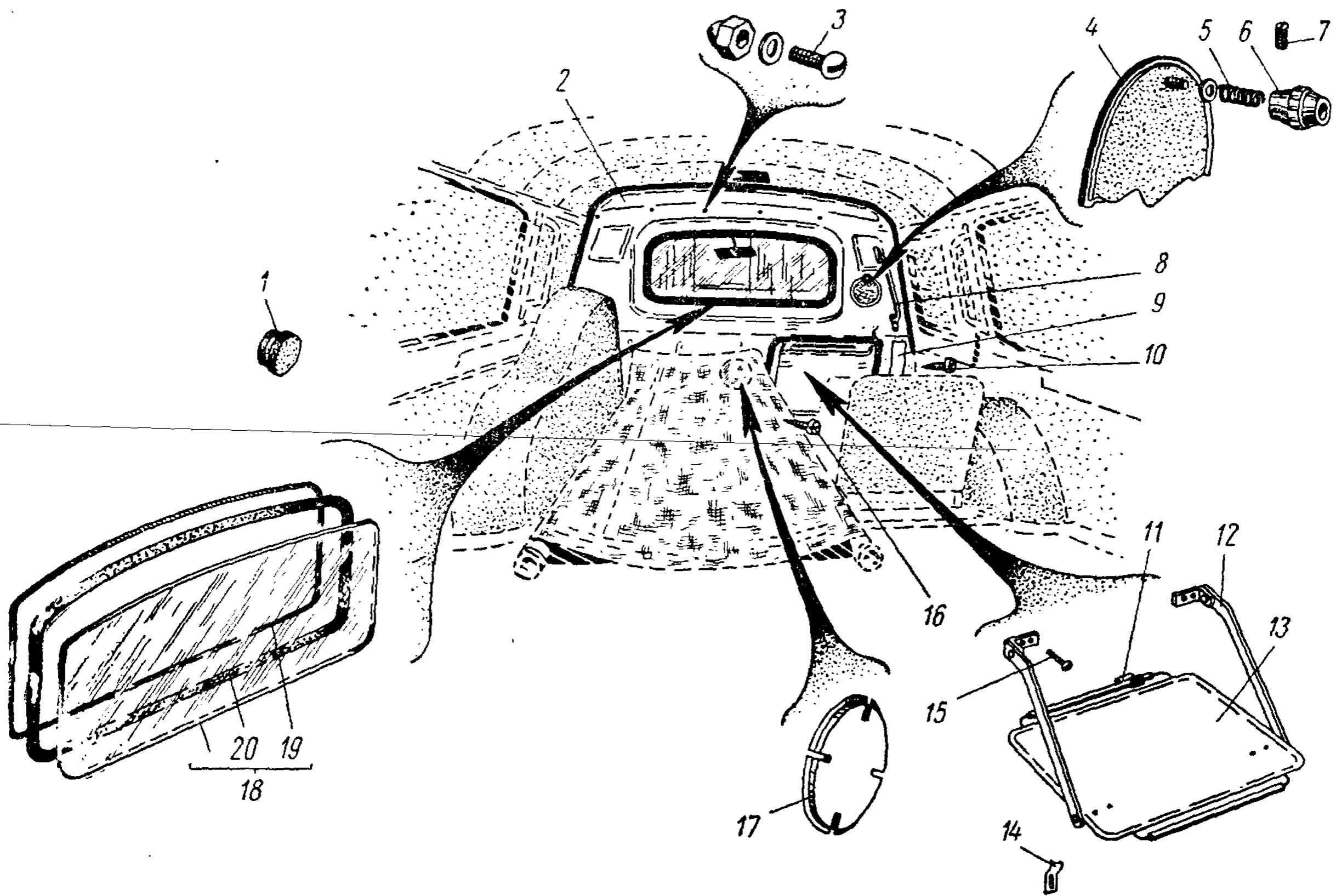


Рис. 83. Перегородка кузова.
Примечание. Поз. 8 — см. в подгруппе 8202

№ рисунка	№ позиции на рисунке	№ детали	Наименование	Коли- чество
83	7	290115-П8	Винт М3×4 крепления ручки	1
		252003-П8	Шайба диаметром 5	3
	5	20-3704044	Пружина	2
		292675-П8	Гайка М5	2
	17	22Б-7801084	Заглушка перегородки внутренняя	1
	13	22Б-7801222	Полка перегородки в сборе	1
		221577-П29	Винт М5×10 крепления полки к рычагам	4
		292679-П29	Гайка М5	4
		252233-П8	Шайба пружинная диаметром 5	4
	11	30-8402766	Зажим полки верхний	2
	3	220075-П8	Винт М5×7 крепления зажима	2
		250763-П8	Гайка М5	2
		252233-П8	Шайба пружинная диаметром 5	2
	14	22Б-7801220	Зажим полки нижний	2
	3	220075-П8	Винт М5×7 крепления зажима	2
		292679-П8	Гайка М5	2
		252233-П8	Шайба пружинная диаметром 5	2
	12	22Б-7801234	Рычаг полки в сборе правый	1
		22Б-7801235	Рычаг полки в сборе левый	1
	15	224597-П13	Винт М5×10 крепления рычага к перегородке	4
	292679-П8	Гайка М5	4	
	252233-П8	Шайба пружинная диаметром 5	4	
Подгруппа 7803. Окно перегородки (для модели ГАЗ-22Д)				
82	18	32Б-7803014	Стекло перегородки в сборе	1
		81-5603016-А	Стекло перегородки	1
	20	32Б-7803018	Уплотнитель стекла перегородки	1
	19	32Б-7803020	Вкладыш уплотнителя	1

Группа 79. РАДИООБОРУДОВАНИЕ

№ рисунка	№ позиции на рисунке	№ детали	Наименование	Количество
Подгруппа 7901. Радиоприемник (для моделей ГАЗ-21Р, ГАЗ-21С, ГАЗ-21Н и ГАЗ-22В)				
54; 84 55	23; 6 31	A-18 * ¹	Радиоприемник в сборе (21Р-7901010)	1
		A-18 * ²	Радиоприемник в сборе (21Н-7901010)	1
		A-18 * ³	Радиоприемник в сборе (21С-7901010)	1
		6К4П	Радиолампа	3
		6И1П	Радиолампа	1
		6Х2П	Радиолампа	1
		6Н3П	Радиолампа	2
84	4	A-34 и A-12-08	Лампа накаливания 12 в, 1 св.	3
		ЗГД-28 * ¹	Громкоговоритель в сборе (21Р-7901022)	1
	ЗГД-28 * ⁴	Громкоговоритель в сборе (21С-7901022-Е)	1	
	5	УП18	Блок питания радиоприемника в сборе (21-7901041)	1
		УП18С	Блок питания радиоприемника (21С-7901041)	1
	1	21-7901057-Б * ⁴	Комплект запасных частей в коробке	1
		ВА-12,8	Вибратор в сборе	1
		ПМК	Предохранитель плавкий (21-3722016-Б)	1

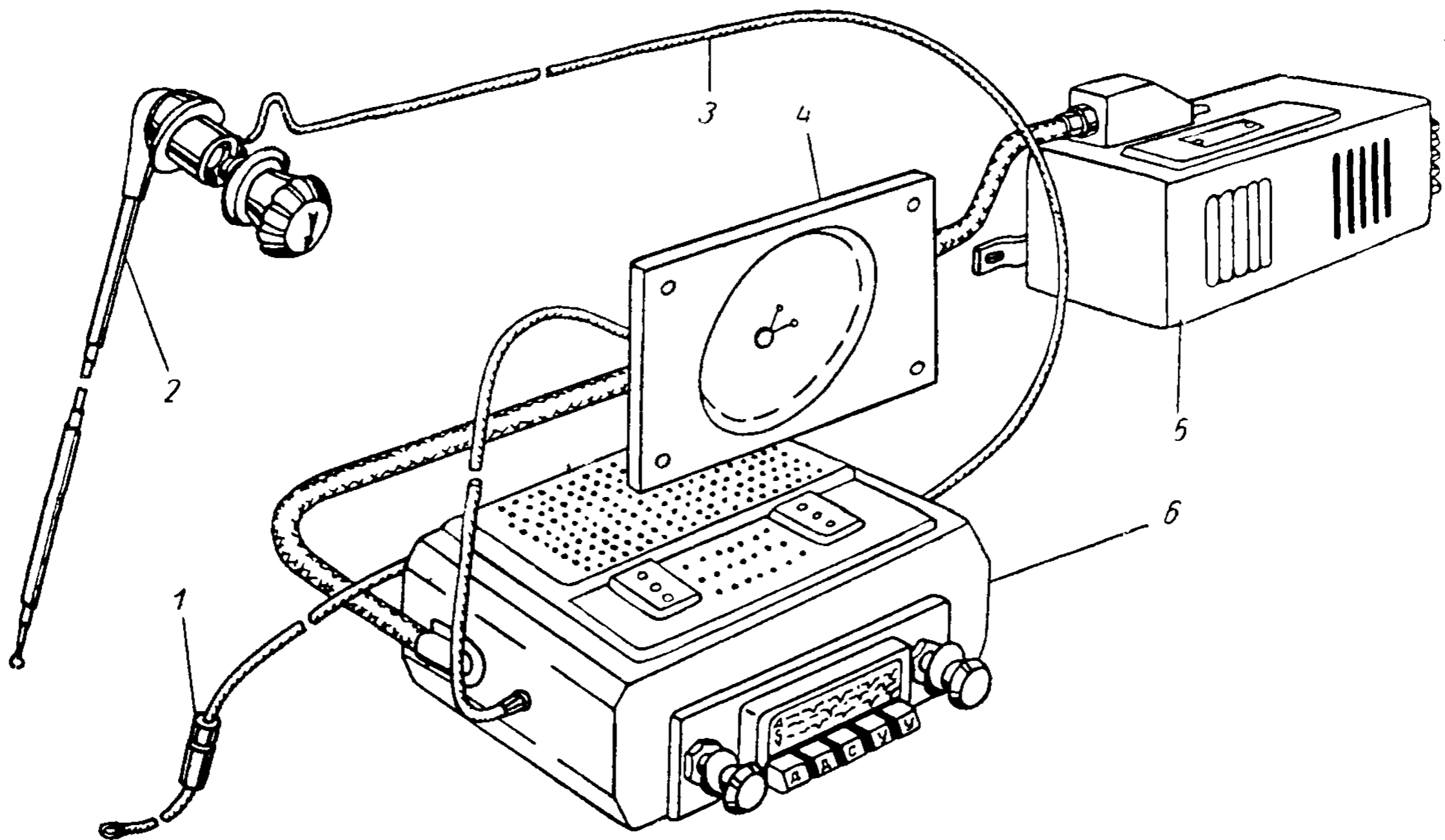


Рис. 84. Радиоприемник

- *¹ Устанавливается на модели ГАЗ-21Р и ГАЗ-22В.
- *² Устанавливается на модель ГАЗ-21Н.
- *³ Устанавливается на модель ГАЗ-21С.
- *⁴ Устанавливается на модели ГАЗ-21С и ГАЗ-21Н.

№ рисунка	№ позиции на рисунке	№ детали	Наименование	Количество
Подгруппа 7903. Антенна (для моделей ГАЗ-21Р, ГАЗ-21С, ГАЗ-21Н и ГАЗ-22В)				
84	2	АР41-Б *1	Антенна в сборе (21-7903010)	1
		АР41-Б *2	Антенна в сборе (21М-7903010)	1
Подгруппа 7904. Фильтры (для моделей ГАЗ-21Р, ГАЗ-21С, ГАЗ-21Н и ГАЗ-22В)				
		КН2	Конденсатор блокировочный генератора (32-7904050)	1
Подгруппа 7905. Провода радиооборудования (для моделей ГАЗ-21Р, ГАЗ-21С, ГАЗ-21Н и ГАЗ-22В)				
84	3	21-7905010 *1	Провод антенны в сборе	1
		21-7905010-Б *3	Провод антенны в сборе	1
		21П-7905010 *4	Провод антенны в сборе	1
*1 Устанавливается на модели ГАЗ-21Р и ГАЗ-22В. *2 Устанавливается на модели ГАЗ-21С и ГАЗ-21Н. *3 Устанавливается на модель ГАЗ-21С. *4 Устанавливается на модель ГАЗ-21Н.				

Группа 81. ОТОПЛЕНИЕ

№ рисунка	№ позиции на рисунке	№ детали	Наименование	Количество	
Подгруппа 8101. Отопление (для моделей ГАЗ-21Р, ГАЗ-21С, ГАЗ-21Н, ГАЗ-21Т, ГАЗ-22В и ГАЗ-22Д)					
64	24	21-8101060	Радиатор отопителя в сборе	1	
	13	21-8101098-А	Кожух радиатора отопителя в сборе	1	
	22	201418-П8	Болт М6×16 крепления кожуха	10	
		252004-П8	Шайба диаметром 6	8	
	23	21-8101114-А	Прокладка кожуха радиатора отопителя	1	
	18	21-8101040	Штуцер отопителя	1	
	4; 64	5; 14	30-8101020-А	Краник запорный отопителя в сборе	1
	64	17	21-8101030	Труба впускная отопителя	1
	19	64-6745	Шланг впускной трубы отопителя короткий	1	
	16	76Э-8101038	Шланг впускной трубы отопителя длинный	1	
	15	297580-П8	Пряжка хомутика	4	
		297584-П8	Лента хомутика шланга стяжная	4	
		297575-П8	Шплинт хомутика	4	
	41	30-8102062	Шланг отопителя передний	1	
	19	64-6745	Шланг выпускной трубы отопителя короткий	1	
	20	21-8101032-Б2	Труба выпускная отопителя	1	
	21	21-1014076	Шланг выпускной трубы длинный	1	
	15	297580-П8	Пряжка хомутика	4	
		297584-П8	Лента стяжная хомутика шланга	4	
		297575-П8	Шплинт хомутика	4	
47	21-8101220-Б *1	Коллектор отопителя в сборе	1		
27	21-8101250-Б1	Распределитель отопителя кузова в сборе	1		
29	240816-П8	Винт 4×6 крепления распределителя	1		
65	1	21П-8101220-В *2	Коллектор отопителя в сборе	1	
9	22Б-8101500 *3	Распределитель отопителя кузова задний в сборе	1		
8	240836-П8 *3	Винт 5×12 крепления распределителя	4		
4	22Б-8101436 *3	Шланг трубопровода отопителя правый	1		
5	22Б-8101437 *3	Шланг трубопровода отопителя левый	1		
7	228014-П8 *3	Хомутик диаметром 48	2		
6	220086-П8 *3	Винт М5×30 крепления хомутика	2		
	251085-П8 *3	Гайка М5	2		
2	22Б-8101530 *3	Направляющая патрубка трубопровода отопителя в сборе	1		
3	240817-П2 *3	Винт 4×9 крепления направляющей патрубка	8		
	22Б-8101030 *3	Трубка впускная отопителя	1		
	22Б-8101032 *3	Труба впускная отопителя	1		
14	22Б-8101220 *3	Коллектор отопителя в сборе	1		
Подгруппа 8102. Вентилятор обдува ветрового стекла (для моделей ГАЗ-21Р, ГАЗ-21С, ГАЗ-21Н, ГАЗ-21Т, ГАЗ-22В и ГАЗ-22Д)					
54; 55	60; 45	21-8102010-А	Вентилятор в сборе	1	
64	9	21-8102014	Корпус вентилятора в сборе	1	
		250508-П8	Гайка М6	4	
		252004-П8	Шайба диаметром 6	4	
	6	21-8102030-Б	Ротор вентилятора в сборе	1	
		242210-П8	Винт М5×10	1	
	7	21-8102216	Прокладка основания корпуса вентилятора	1	
	8	21-8102218	Втулка основания корпуса вентилятора	4	
	10	21-8102060	Шланг вентилятора	1	
	46	21-8102062	Шланг патрубка обдува ветрового стекла	1	
<p>*1 На модели ГАЗ-21Н и ГАЗ-22Д не устанавливается. *2 Устанавливается на модель ГАЗ-21Н. *3 Устанавливается на модель ГАЗ-22Д.</p>					

№ рисуика	№ позиции на рисуике	№ детали	Наименование	Коли- чество	
64	1	21-8101180	Электродвигатель вентилятора в сборе	1	
		250763-П8	Гайка М5	2	
		252173-П8	Шайба пружинная диаметром 5	2	
	3	21-8102232	Прокладка электродвигателя вентилятора	1	
	4	13-8102238	Диск электродвигателя обдува ветрового стекла	1	
	5	13-8102240	Прокладка диска электродвигателя обдува ветрового стекла	1	
	54; 55; 64	53; 49; 31	21-8102090-Б	Переключатель электродвигателя вентилятора в сборе	1
	64	34	21-8102092	Ручка переключателя электродвигателя вентилятора	1
		32	32-8102086	Кронштейн переключателя электродвигателя вентиля- тора	1
		33	224597-П8	Винт М5×10	1
			250763-П8	Гайка М5	1
		252173-П8	Шайба пружинная диаметром 5	1	
	44	32-8101436	Шланг обдува ветрового стекла	1	

Группа 82. ПРИНАДЛЕЖНОСТИ

№ рисунка	№ позиции на рисунке	№ детали	Наименование	Количество
-----------	----------------------	----------	--------------	------------

Подгруппа 8201. Зеркало заднего вида (для моделей ГАЗ-21Р, ГАЗ-21С, ГАЗ-21Н, ГАЗ-21Т, ГАЗ-22В и ГАЗ-22Д)

62	14	21-8201010	Зеркало заднего вида в сборе	1
	13	21-8201014	Гайка М10×1 крепления зеркала	1
		21-8201210 *1	Зеркало заднего вида на двери в сборе	1

Подгруппа 8202. Держатель (для моделей ГАЗ-21Р, ГАЗ-21С, ГАЗ-21Н, ГАЗ-21Т, ГАЗ-22В и ГАЗ-22Д)

85	2	21-8202100-Б *2	Держатель в сборе на спинке переднего сиденья	2
	3	21-8202096 *2	Кронштейн держателя	2
	7	220086-П8	Винт М5×30 крепления кронштейна	2
		252153-П2	Шайба пружинная диаметром 5	2
	1	21-8202090 *2	Облицовка держателя	2
83	8	223044-П13 *2	Винт М5×25	4
	8	32Б-8202300 *3	Поручень кузова в сборе	3
		32Б-8202300 *4	Поручень боковой в сборе	1

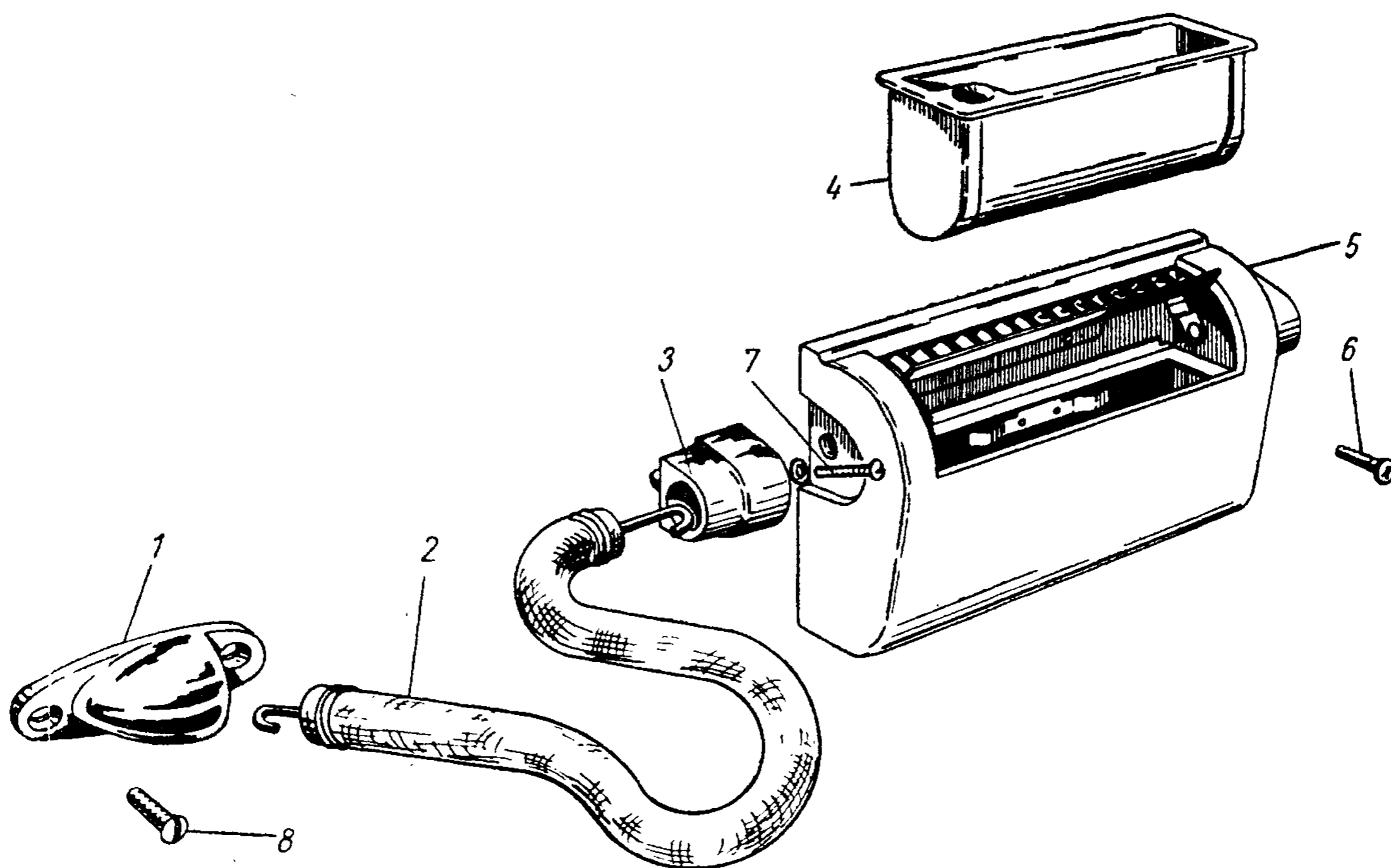


Рис. 85. Держатель и пепельница.

Примечание. Поз. 4, 5 и 6 — см. в подгруппе 8203

*1 Устанавливается на модели ГАЗ-21С и ГАЗ-21Н; на модели ГАЗ-21Р, ГАЗ-22В и ГАЗ-22Д устанавливается по специальному заказу.

*2 На модели ГАЗ-21Н и ГАЗ-22Д не устанавливается.

*3 Устанавливается на модель ГАЗ-22Д.

*4 Устанавливается на модель ГАЗ-21Т.

№ рисунка	№ позиции на рисунке	№ детали	Наименование	Коли- чество
Подгруппа 8203. Пепельница (для моделей ГАЗ-21Р, ГАЗ-21С, ГАЗ-21Н, ГАЗ-21Т, ГАЗ-22В и ГАЗ-22Д)				
56	29	21-8203008	Пепельница передняя в сборе	1
	30	21-8203030	Направляющая передней пепельницы	1
	31	220051-П8	Винт М4×10 крепления направляющей передней пепельницы	4
		250762-П8	Гайка М4	4
		252232-П8	Шайба пружинная диаметром 4	1
85	6	21-8203060-Б1 *1	Пепельница в сборе на спинке переднего сиденья	1
		241819-П8 *1	Шуруп 4×15 крепления пепельницы	2
	4	21-8203070-Б *1	Коробка пепельницы на спинке переднего сиденья в сборе	1
	5	21-8203102 *1	Козырек пепельницы	1
		21-8203062-А *1	Облицовка пепельницы на спинке переднего сиденья	1
		255024-П8 *1	Заклепка козырька	2
Подгруппа 8204. Противосолнечный козырек (для моделей ГАЗ-21Р, ГАЗ-21С, ГАЗ-21Н, ГАЗ-21Т, ГАЗ-22В и ГАЗ-22Д)				
62	28	21-8204010	Козырек противосолнечный с кронштейном в сборе	2
		233038-П13	Винт М5×12 крепления кронштейна козырька	6
	24	30-8204012	Козырек в сборе	2
		30-8204038-Б	Ось козырька	2
		21-8204030	Кронштейн в сборе	2
	25	30-8204060	Головка оси козырька	2
	26	30-8204066	Ось головки	2
	27	30-8204062	Прокладка головки	2
	29	21-8204032	Кронштейн козырька	2
		250508-П8	Гайка М6	2
	30	30-8204046-Б	Пружина оси козырька	2
		294295-П13	Заглушка диаметром 7,5	2
		252004-П8	Шайба диаметром 6	2
		258012-П	Шплинт 2×12	2
		21-8204080-А	Прокладка кронштейна	2

*1 На модели ГАЗ-21Т и ГАЗ-22Д не устанавливается.

Группа 84. ОПЕРЕНИЕ

№ рисунка	№ позиции на рисунке	№ детали	Наименование	Количество
Подгруппа 8401. Облицовка радиатора (для моделей ГАЗ-21Р, ГАЗ-21С, ГАЗ-21Н, ГАЗ-21Т, ГАЗ-22В и ГАЗ-22Д)				
86	54	21Л-8401110 *1	Облицовка радиатора в сборе (грунтованная для окраски в цвет кузова)	1
		21Л-8401110-А *2	Облицовка радиатора в сборе (хромированная)	1
	53	224622-П8	Винт М6×10 крепления облицовки к верхней панели	6
		252037-П8	Шайба пружинная диаметром 6	6
	38	201454-П8	Болт М8×16 крепления облицовки	4
		293270-П8	Шайба пружинная диаметром 8	8
		250510-П8	Гайка М8	4
	52	21Л-8401340	Накладка декоративная облицовки радиатора нижняя в сборе	1
	18	201416-П8	Болт М6×12 крепления декоративной накладки к облицовке	6
		250508-П8	Гайка М6	6
		252004-П8	Шайба диаметром 6	6
		252154-П2	Шайба пружинная диаметром 6	6
	38	201454-П8	Болт М8×16 крепления декоративной накладки к переднему крылу	2
		250510-П8	Гайка М8	2
		293270-П8	Шайба пружинная диаметром 8	2
	30	201457-П8	Болт М8×22 крепления рамки к раме	2
		293280-П8	Шайба диаметром 9	2
	1	21Л-8401048 *3	Рамка облицовки радиатора в сборе	1
		21П-8401048 *4	Рамка облицовки радиатора в сборе	1
	45	21Л-8401488	Кант брызговика облицовки	2
	55	21-8401506	Кронштейн брызговика облицовки	2
	8	30-8402208	Буфер кронштейна	2
	38	201454-П8	Болт М8×16 крепления кронштейна	2
		250510-П8	Гайка М8	2
		252135-П2	Шайба пружинная диаметром 8	2
	49	А-11480-С	Прокладка крепления брызговика	2
	2	21Л-8401408	Брызговик облицовки радиатора	1
	51	21Л-8401296	Стойка облицовки радиатора в сборе	1
	18	201417-П8	Болт М6×14 крепления стойки к верхней панели	2
		252004-П8	Шайба диаметром 6	2
		252154-П2	Шайба пружинная диаметром 6	2
	5	201418-П8	Болт М6×16 крепления стойки к брызговику	2
		252154-П2	Шайба пружинная диаметром 6	2
		21-8401464	Упор щитка радиатора правый	1
	19	21-8401465	Упор щитка радиатора левый	1
	18	201416-П8	Болт М6×12 крепления упора	2
		250508-П8	Гайка М6	2
		252154-П2	Шайба пружинная диаметром 6	2
		293225-П8	Шайба диаметром 6	2
	18	201416-П8	Болт М6×12 крепления упора к брызговику крыла	4
		252234-П8	Шайба пружинная диаметром 6	4
	18	201416-П8	Болт М6×12 крепления рамки радиатора к задним брызговикам	12
		252234-П8	Шайба пружинная диаметром 6	12

*1 Устанавливается на модели ГАЗ-21Р, ГАЗ-21Т, ГАЗ-22В и ГАЗ-22Д.

*2 Устанавливается на модели ГАЗ-21С и ГАЗ-21Н; на модели ГАЗ-21Р, ГАЗ-22В и ГАЗ-22Д устанавливается по специальному заказу.

*3 Устанавливается на модели ГАЗ-21Р, ГАЗ-21С, ГАЗ-21Т, ГАЗ-22В и ГАЗ-22Д (входит в сборки 21Л-5000016, 21Т-5000016, 22-5000016 и 22Б-5000016).

*4 Устанавливается на модель ГАЗ-21Н (входит в сборку 21П-5000016).

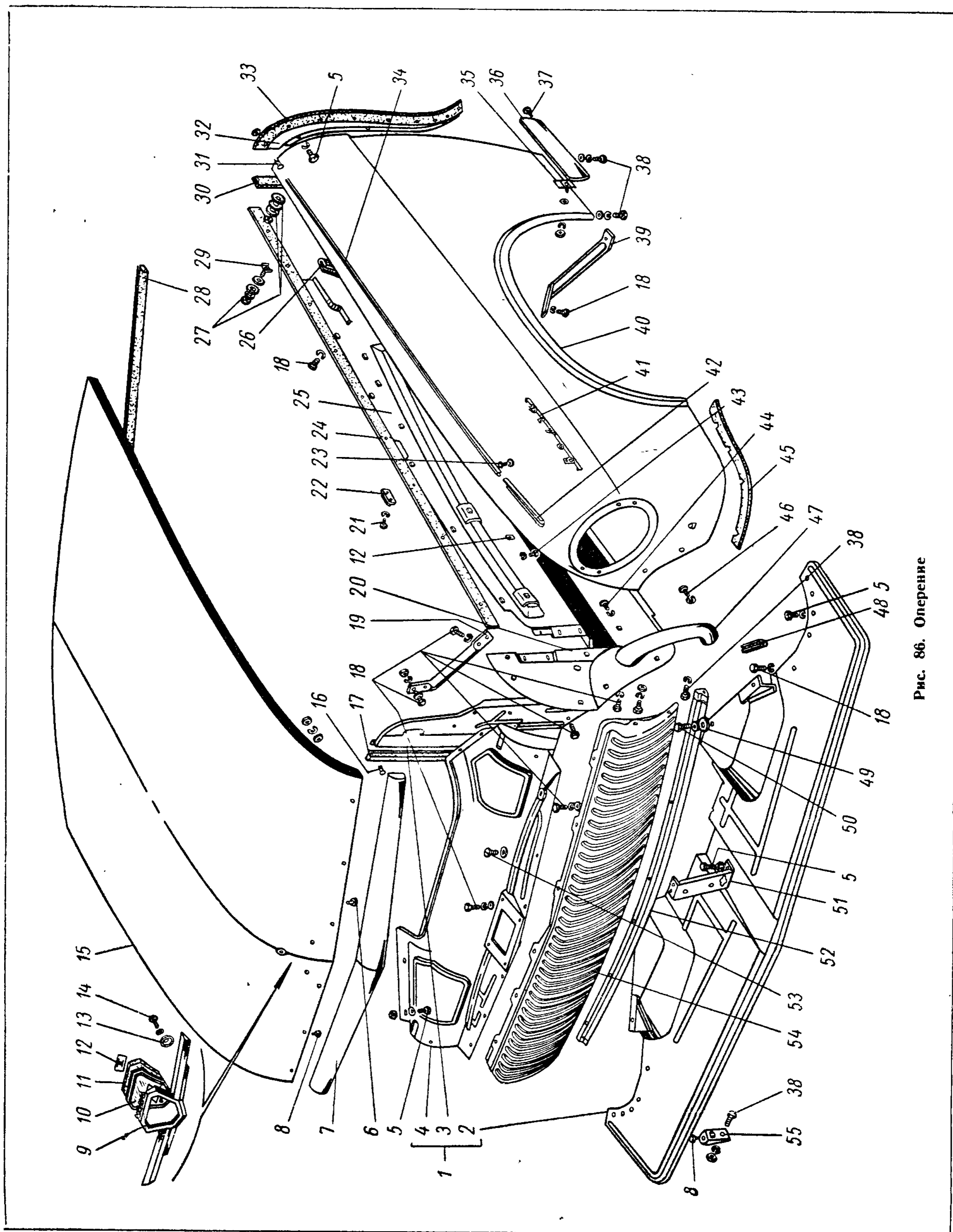


Рис. 86. Оперение

№ рисунка	№ позиции на рисунке	№ детали	Наименование	Количество
86	4	21-8401118-Б *1	Панель верхняя облицовки радиатора в сборе	1
	5	21П-8401118 *2	Панель верхняя облицовки радиатора в сборе	1
		201417-П8	Болт М6×14 крепления верхней панели к щитку	2
		250508-П8	Гайка М6	2
		293226-П8	Шайба диаметром 6	2
	3	21-8401430-А *1	Щиток радиатора боковой в сборе правый	1
		21-8401432-А *1	Щиток радиатора боковой в сборе левый	1
		21П-8401430 *2	Щиток радиатора боковой в сборе правый	1
		21П-8401431 *2	Щиток радиатора боковой в сборе левый	1
	17	21-8401422-Б	Уплотнитель щитка радиатора	2
	16	256543-П8	Заклепка 4×10 крепления уплотнителя к щитку	10
		252003-П8	Шайба диаметром 5	10

Подгруппа 8402. Капот

(для моделей ГАЗ-21Р, ГАЗ-21С, ГАЗ-21Н, ГАЗ-21Т, ГАЗ-22В и ГАЗ-22Д)

86	15	21Л-8402012	Капот в сборе	1
	7	21-8402844-А	Накладка декоративная капота передняя в сборе	1
		250763-П8	Гайка М5	6
		252037-П8	Шайба диаметром 6	6
		252133-П2	Шайба пружинная диаметром 5	6
	22	21-8402220 *3	Опора капота боковая	4
		21-8402220-А *3	Опора капота боковая	4
	21	240817-П8	• Винт 4×9 крепления боковой опоры	8
		252035-П8	Шайба диаметром 4	8
	6	21-8402208	Буфер капота	2
	8	30-8402208	Буфер капота	5
	28	21-8402200	Уплотнитель капота задний	1
	9	21Л-8402982	Основание заводского знака	1
	10	13-8401388	Накладка заводского знака верхняя	1
	11	21Л-8402978	Держатель наклейки	1
	12	13-8402194	Держатель заводского знака	1
	14	220077-П8	Винт М5×10 крепления заводского знака	2
252003-П8		Шайба диаметром 5	2	
13	21-8402956	Шайба специальная	2	

Подгруппа 8403. Переднее крыло

(для моделей ГАЗ-21Р, ГАЗ-21С, ГАЗ-21Н, ГАЗ-21Т, ГАЗ-22В и ГАЗ-22Д)

86	40	21Л-8403012	Крыло переднее в сборе правое	1
		21Л-8403013 *4	Крыло переднее в сборе левое	1
		22Б-8403013 *5	Крыло переднее в сборе левое	1
		293288-П8	Шайба диаметром 8	2
	27	250510-П8	Гайка М8	6
		32-8404064	Шайба уплотнительная	8
		293292-П8	Шайба диаметром 8	4
		32-8403044	Держатель крыла в сборе	4
	38	201454-П8	Болт М8×16 крепления крыла к кронштейну передней стойки	2
		52005-П8	Шайба диаметром	2
		252155-П2	Шайба пружинная диаметром 8	2
		201416-П8	Болт М6×12 крепления крыла	16
		252004-П8	Шайба диаметром 6	6
		252037-П8	Шайба диаметром 6	14
201417-П8		Болт М6×14 крепления крыла	4	

*1 На модель ГАЗ-21Н не устанавливается.

*2 Устанавливается на модель ГАЗ-21Н.

*3 По выбору.

*4 На модель ГАЗ-22Д не устанавливается.

*5 Устанавливается на модель ГАЗ-22Д.

№ рисунка	№ позиции на рисунке	№ детали	Наименование	Количество
86		201418-П8	Болт М6×18 крепления крыла	2
		293225-П8	Шайба диаметром 6	8
		250508-П8	Гайка М6	6
		21-8403100	Распорка переднего крыла в сборе правая	1
	39	21-8403101	Распорка переднего крыла в сборе левая	1
	38	201454-П8	Болт М8×16 крепления распорки к крылу	2
		252005-П8	Шайба диаметром 8	2
		252155-П2	Шайба пружинная диаметром 8	2
	24	21-8403034	Прокладка переднего крыла верхняя	2
	30	21-8403060-Б	Уплотнитель переднего крыла на стойке	2
		21-8403284-Б	Брызговик переднего крыла (передняя часть) в сборе правый	1
	20	21-8403285-Б	Брызговик переднего крыла (передняя часть) в сборе	1
	18	201416-П8	Болт М6×12 крепления переднего брызговика к заднему	2
		252234-П8	Шайба пружинная диаметром 6	2
	48	21-8403296-А	Уплотнитель переднего брызговика	2
		21-8403268 *1	Брызговик переднего крыла (задняя часть) в сборе правый	1
	25	21-8403269 *1	Брызговик переднего крыла (задняя часть) в сборе левый	1
		21П-8403268 *2	Брызговик переднего крыла (задняя часть) в сборе правый	1
		21П-8403269 *2	Брызговик переднего крыла (задняя часть) в сборе левый	1
		21Л-8403110	Накладка декоративная переднего крыла правая	1
	36	21Л-8403111	Накладка декоративная переднего крыла левая	1
	35	21Л-8403120	Держатель декоративной накладки крыла в сборе	2
	37	240818-П8	Винт 4×12 крепления декоративной накладки	2
		250763-П8	Гайка М5	2
		252233-П2	Шайба пружинная диаметром 5	2
	26	72-8401423	Уплотнитель задней части брызговика переднего крыла	2
	47	21Л-8403117	Накладка декоративная переднего крыла передняя левая	1
		21Л-8403116	Накладка декоративная переднего крыла передняя правая	1
	46	201417-П8	Болт М6×14 крепления декоративной накладки	4
		252037-П8	Шайба диаметром 6	6
	44	201420-П8	Болт М6×20 крепления декоративной накладки	2
	42	21Л-8403152 *3	Орнамент переднего крыла верхний	2
	43	220075-П8 *3	Винт М5×7 крепления орнамента	4
		252153-П2 *3	Шайба пружинная диаметром 5	4
	34	21Л-8403156 *3	Накладка декоративная переднего крыла верхняя	2
	23	298318-П2 *3	Держатель верхней декоративной накладки	8
		252134-П2 *3	Шайба пружинная диаметром 6	8
	41	21Л-8403160 *3	Орнамент переднего крыла боковой	2
	12	13-8402194 *3	Держатель боковой орнамента	6
		21-8403352	Щиток переднего крыла в сборе правый	1
	32	21-8403353	Щиток переднего крыла в сборе левый	1
	5	201417-П8	Болт М6×14 крепления щитка	6
		252154-П2	Шайба пружинная диаметром 6	6
	33	21-8403360	Уплотнитель щитка	2
	31	293909-П8	Заклепка 4×5	18

Подгруппа 8404. Заднее крыло
(для моделей ГАЗ-21Р, ГАЗ-21С, ГАЗ-21Н, ГАЗ-21Т, ГАЗ-22В и ГАЗ-22Д)

67	24	21-8404009	Крыло заднее с крышкой люка в сборе	1
		21-8404012	Крыло заднее в сборе правое	1
		21-8404013	Крыло заднее в сборе левое	1
		250508-П8	Гайка М6 крепления заднего крыла	14
		293225-П8	Шайба диаметром 6	10
		21-8404300	Шайба специальная	4

*1 На модель ГАЗ-21Н не устанавливается.

*2 Устанавливается на модель ГАЗ-21Н.

*3 Устанавливается на модели ГАЗ-21С и ГАЗ-21Н; на модели ГАЗ-21Р, ГАЗ-22В и ГАЗ-22Д устанавливается по специальному заказу.

№ рисунка	№ позиции на рисунке	№ детали	Наименование	Количество
67	34	32-8404064-А	Шайба уплотнительная	10
	12	201418-П8	Болт М6×16 крепления крыла к боковине	4
		293225-П8	Шайба диаметром 6	4
	26	201420-П8	Болт М6×20 нижнего крепления заднего крыла	2
		250508-П8	Гайка М6	2
		293225-П8	Шайба диаметром 6	2
		11-12233	Шайба уплотнительная	2
	31	21М-8404016 *1	Прокладка заднего крыла верхняя	2
	30	21-8404016 *2	Прокладка заднего крыла верхняя	2
	32	21-8404018	Уплотнитель заднего крыла передний	2
	17	21-8404076	Прокладка заднего крыла задняя нижняя	2
		252154-П2	Шайба пружинная диаметром 6	2
	1	201418-П8	Болт М6×16 крепления щитка к крылу	2
		30-8402208	Буфер щитка заднего крыла	6
	23	21-8404102	Крышка люка заднего крыла в сборе	1
	21	224597-П8	Винт М5×10 крепления крышки	2
		250763-П8	Гайка М5	2
		252233-П8	Шайба пружинная диаметром 5	2
		21-8404408-А	Петля крышки заднего крыла в сборе	1
	21	224597-П8	Винт М5×10 крепления петли к крылу	2
		250763-П8	Гайка М5	2
		252233-П8	Шайба пружинная диаметром 5	2
		21-8404117-Б	Пружина крышки люка заднего крыла верхняя	1
	19	21-8404116-Б	Пружина крышки люка заднего крыла нижняя	1
	22	256544-П8	Заклепка 4×12 крепления пружин	4
		293185-П8	Шайба диаметром 5	4
	25	30-5601160	Буфер крышки люка заднего крыла	2
	16	21-8404312	Фартук щитка заднего крыла	2
		201418-П8	Болт М6×16 крепления фартука к щитку	2
	12	250508-П8	Гайка М6	2
		252004-П8	Шайба диаметром 6	3
		252154-П2	Шайба пружинная диаметром 6	2
		201416-П8	Болт М6×12 крепления фартука и пластин	6
15	250508-П8	Гайка М6	6	
	21-8404316	Планка крепления фартука	2	
13	21-8404314-А	Пластина крепления фартука правая	1	
	21-8404315	Пластина крепления фартука левая	1	
33	21М-8404128 *3	Накладка декоративная заднего крыла верхняя правая в сборе	1	
	21М-8404129 *3	Накладка декоративная заднего крыла верхняя левая в сборе	1	

Подгруппа 8406. Замок и привод замка капота
(для моделей ГАЗ-21Р, ГАЗ-21С, ГАЗ-21Н, ГАЗ-21Т, ГАЗ-22В и ГАЗ-22Д)

87	4	21-8406012-Б	Замок капота в сборе	1
		224624-П8	Винт М6×14 крепления замка капота	4
		252134-П2	Шайба пружинная диаметром 6	4
		252004-П8	Шайба диаметром 6	4
	2	21-8406044	Пружина щеколды замка капота	1
		10	21-8406080	Штырь капота
		250559-П8	Контргайка М14×1,5	1
		7	30-8402624	Пружина штыря капота
	9	30-8402626	Фланец пружины штыря капота	1
	5	21-8406100	Крючок-предохранитель капота в сборе	1

*1 Устанавливается на модели ГАЗ-21С и ГАЗ-21Н.

*2 На модели ГАЗ-21С и ГАЗ-21Н не устанавливается.

*3 Устанавливается на модели ГАЗ-21С и ГАЗ-22Н; на модель ГАЗ-21Р устанавливается по специальному заказу.

№ рисунка	№ позиции на рисунке	№ детали	Наименование	Количество
87	6	224597-П8	Винт М5×10 крепления крючка	2
		252153-П2	Шайба пружинная диаметром 5	2
	8	30-8402616	Пружина крючка-предохранителя капота	1
	18	21-8406150	Привод замка капота в сборе	1
		250634-П8	Гайка М14×1,5 крепления привода	1
		252178-П8	Шайба пружинная диаметром 14	1
	17	21-8406162-Б	Кронштейн привода замка капота	1
	16	201454-П8	Болт М8×16 крепления кронштейна	2
		252155-П2	Шайба пружинная диаметром 8	2
	1	30-8402670	Втулка тяги замка капота	1
	14	32-8402670	Втулка тяги замка капота	2
	15	21-1104142-Б	Скоба крепления тяги привода замка капота к кузову	1
	13	224622-П8	Винт М6×10 крепления скобы	1
		252174-П8	Шайба диаметром 6	1
	12	21-8406194	Скоба крепления тяги привода замка капота к замку	1

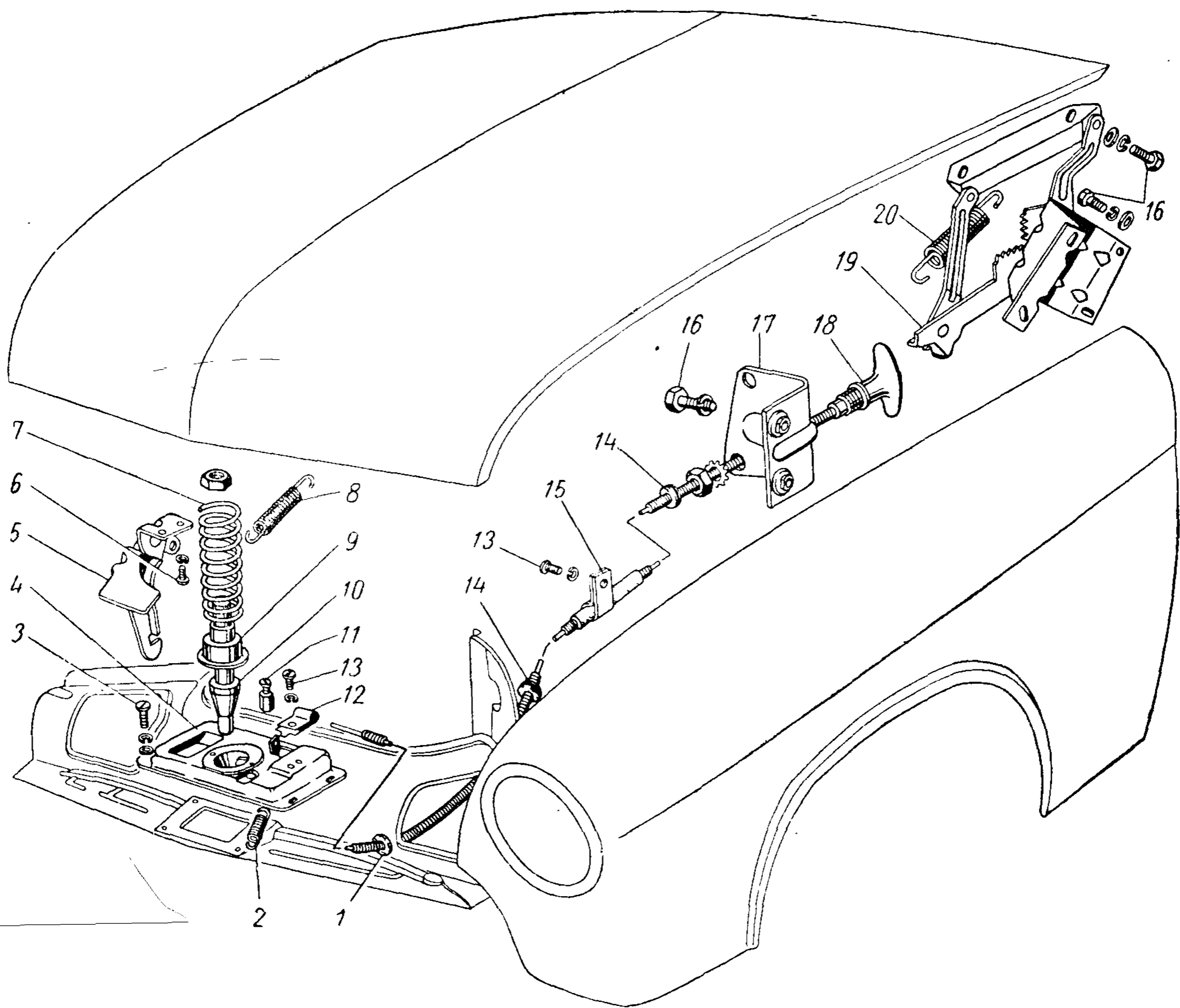


Рис. 87. Замок и привод замка капота

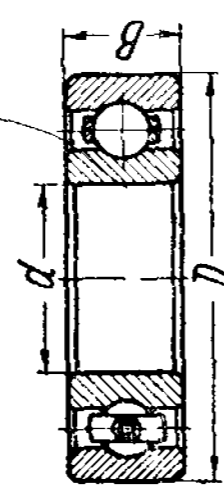
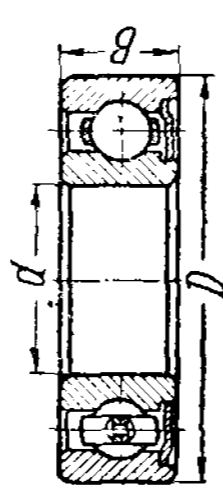
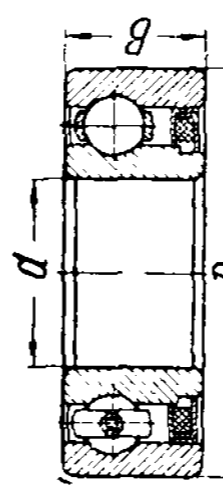
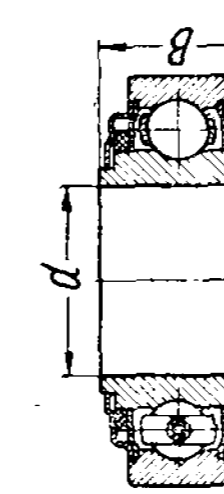
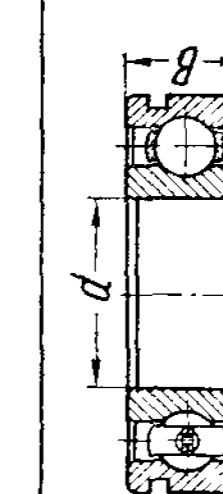
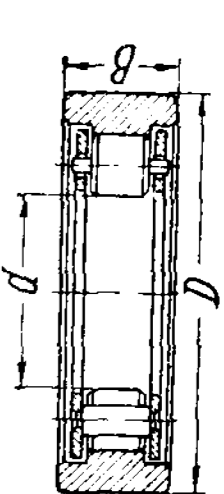
№ рисунка	№ позиции на рисунке	№ детали	Наименование	Количество
87	13	224624-П8	Винт М6×14 скобы	1
		252154-П2	Шайба пружинная диаметром 1	1
	11	252655-П8	Гайка М4 тяги привода замка капота	1
		290277-П8	Болт М4×8 тяги	1
		21П-8406163	Кронштейн привода замка капота	1

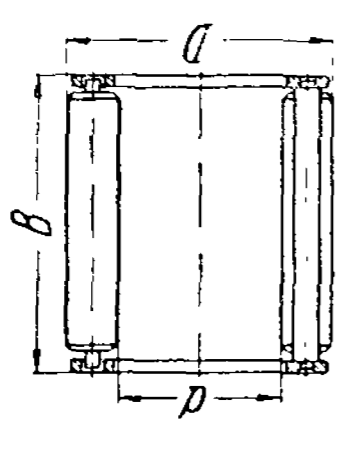
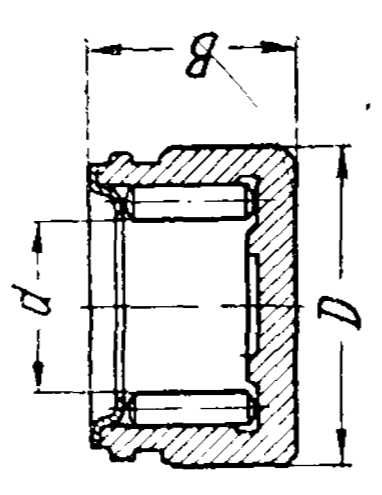
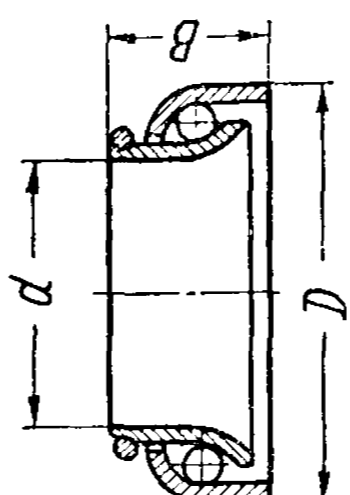
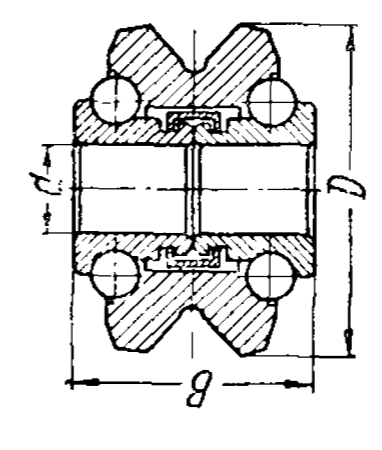
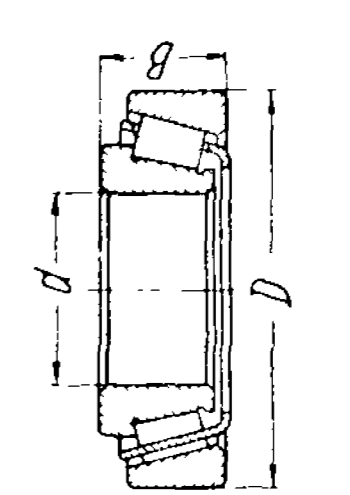
Подгруппа 8407. Петли капота
(для моделей ГАЗ-21Р, ГАЗ-21С, ГАЗ-21Н, ГАЗ-21Т, ГАЗ-22В и ГАЗ-22Д)

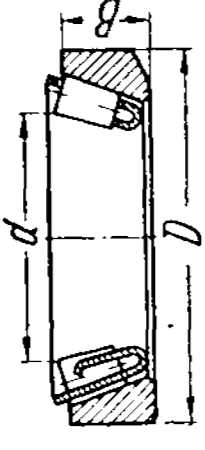
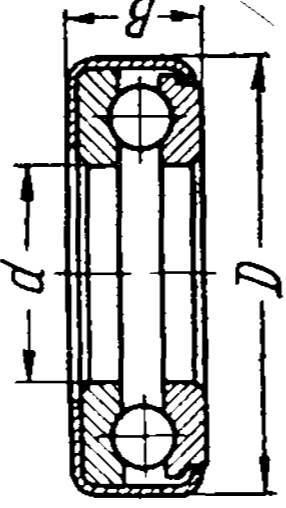
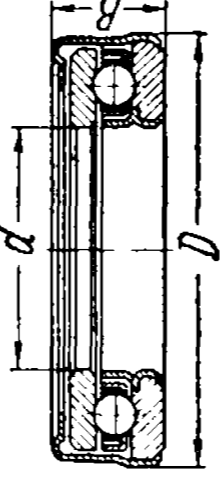
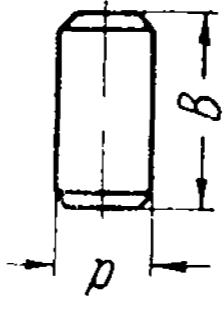
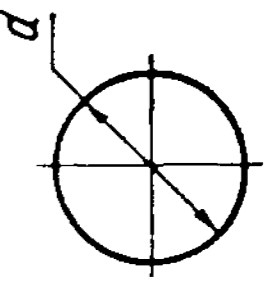
87	19	21-8407012-Б	Петля капота в сборе правая	1
		21-8407013-Б	Петля капота в сборе левая	1
	16	201454-П8	Болт М8×16 крепления петли к капоту	4
		252005-П8	Шайба диаметром 8	4
	16	252135-П2	Шайба пружинная диаметром 8	4
		201454-П8	Болт М8×16 крепления петли к кузову	8
		252005-П8	Шайба диаметром 8	8
	20	252135-П2	Шайба пружинная диаметром 8	8
		21-8407070-Б	Пружина петли капота	2

ПОКУПНЫЕ ДЕТАЛИ

ПОДШИПНИКИ, РОЛИКИ И ШАРИКИ

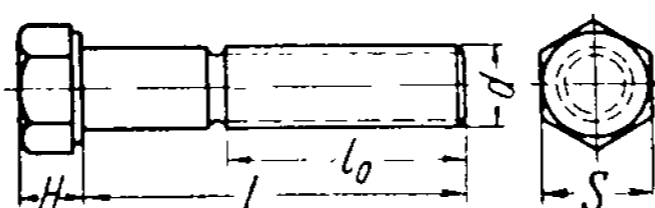
Эскиз	Наименование	№ детали		Основные размеры в мм			Применяется в подгруппе	Место установки	Количество на автомобиль
		по ГАЗу	по ГОСТу	d	D	B			
	Шарикоподшипник радиальный, однорядный	— 12-2403080	60202-Л1Ш 303-Л1Ш 308-У	15 17 40	11 47 90	11 14 23	3701 3701 2403-Б	Генератор » Полуось заднего моста	1 1 2
	Шарикоподшипник радиальный, однорядный с защитной шайбой	М-7600	60203	17	40	12	1005	Коробка передач	1
	Шарикоподшипник радиальный, однорядный с односторонним фетровым уплотнением	12-1307027 53-1307027	20703-А 20803	17 17	40 47	14 15,5	1307 1307	Водяной насос двигателя То же	1 1
	Шарикоподшипник радиальный, однорядный с двусторонним фетровым уплотнением	12-2202083-А	530206	30	62	24	2202	Опора промежуточного вала	1
	Шарикоподшипник радиальный, однорядный со стопорной канавкой на наружном кольце	20-1701190 20-1701032	50306-У1 50209-У1	30 40	72 80	19 18	1701 1701	Коробка передач »	1 1
	Ролик с короткими цилиндрическими роликами без внутреннего кольца	М-4625	922205	25	52	15	3401	Вал сошки рулевого управления	1

Эскиз	Наименование	№ детали		Основные размеры в мм			Применяется в подгруппе	Место установки	Количество на автомобиле
		по ГАЗу	по ГОСТу	А	В	В			
	Роликоподшипник радиальный с длинными цилиндрическими роликами без колец	М-7118 М-7121	64903 64904	19,05 19,05	28,588 28,588	36,75 43,25	1701 1701	Коробка передач »	1 1
	Роликоподшипник игольчатый без внутреннего кольца	69-2201033	704702-К	16,3	30	21	2201-Б 2202	Карданные валы	8 4
	Шарикоподшипник радиально-упорный однорядный без сепаратора со штампованными кольцами	12-3401120	636905	23,5	36,5	14	3401	Вал рулевого управления	1
	Шарикоподшипник радиально-упорный двухрядный со слециальным наружным и двумя внутренними кольцами (без сепаратора)	12-3401062-Б	676701	12	42,945	28,66	3401	Ролик вала сошки рулевого управления	1
	Роликоподшипник конический однорядный	12-2402025 21-2402041-А 12-2403036	7606-У1 7607-У 7510-У1	30 35 50	72 80 90	29 33 25	2402-Б 2402-Б 2403-Б	Задний мост » Дифференциал заднего моста	1 1 2
		21Р-3103025 21Р-3103020	7305-У 7806-У	25 32	62 72	18,5 30	3103 3103	Ступица колеса передней оси (наружный) Ступица колеса передней оси (внутренний)	2 2

Эскиз	Наименование	№ детали		Основные размеры в мм			Применяется в подгруппе	Место установки	Количество на автомобиль
		по ГАЗу	по ГОСТу	d	D	B			
	Роликоподшипник конический без внутреннего кольца	20-3401071	977907-K1	—	49,225	11	3401	Червяк рулевого управления То же	1
		20-3401075	877907	—	53	17	3401		1
	Шарикоподшипник упорный одинарный без сепаратора в кожухе	11-3123	108905-K	25,1	51,5	15,875	3001-Б	Шкворень поворотного кулака передней оси	2
	Шарикоподшипник упорный одинарный в кожухе	20-1001072	688911	52,38	84,58	20,74	1601	Муфта включения сцепления	1
	Ролик	20-17011E2		5,5	—	16	1701	Коробка передач	14
	Шарик	508605	—	6,35 (1/4")	—	—	1701	Коробка передач » » Фильтр грубой очистки	1
		263014-П	—	9,5	—	—	1702		2
		353087-S	—	11,9 (15/32")	—	—	1012		1

НОРМАЛИЗОВАННЫЕ ДЕТАЛИ

БОЛТЫ С ШЕСТИГРАННОЙ ГОЛОВКОЙ



№ детали	Размеры в мм					Количество на автомобиль				Применяется в подгруппе
	d	L	l ₀	H	S	ГАЗ-21Р, ГАЗ-21С	ГАЗ-21Н	ГАЗ-21Т	ГАЗ-22В, ГАЗ-22Д	
200216-П8	M6	42	20	4,5	10	1	—	1	1	3733
200232-П8	M8	32	25	5,5	12	—	—	—	4 *1	3912
200272-П8	M8	65	25	5,5	12	3	3	3	3	1002; 1014
200319-П	M10	50	30	7	14	1	1	1	1	1203
200375-П8	M12	80	35	6	17	2	2	2	2	3401
200411-П8	M12×1,25	140	35	8	17	2	2	2	2	2801
200663-П8	M14×1,5	95	40	9	19	2	2	2	2	2803-Б
200664-П8	M14×1,5	100	40	9	19	2	2	2	2	2803-Б
201238-П8	M8	14	14	5,5	12	5	5	5	5	1005; 1307; 3726
201285-П8	M10	32	30	7	14	4	4	4	4	1601
201286-П8	M10	35	30	7	14	4	4	4	4	1601
201326-П8	M12×1,25	32	32	8	17	2	2	2	2	3708
201327-П8	M10	28	28	7	14	2	2	2	2	1601
201338-П8	M12	75	35	8	17	2	2	2	2	3003-Б
201415-П8	M6	10	10	4,5	10	18	18	18	18	3507; 3724; 5301; 5304
201416-П2	M6	12	12	4,5	10	2	2	2	2	2807
201416-П4	M6	12	12	4,5	10	—	—	—	3	3717
201416-П8	M6	12	12	4,5	10	66	67	70	70 *2	1310; 1601; 3506; 3721; 5205-А; 5208; 5301; 6305; 7000; 8401; 8403; 8404
201417-П8	M6	14	14	4,5	10	37	37	37	29	1108; 1602; 5107; 5601; 8401; 8403
201417-П29	M6	14	14	4,5	10	—	—	—	4	6305
201418-П8	M6	16	16	4,5	10	71	71	71	71 *2	1101; 2802; 2803-Б; 2804; 3505; 3710; 3712; 5301; 7000; 8101; 8401; 8403; 8404
201418-П13	M6	16	16	4,5	10	—	—	—	14 *1	3711; 3731; 6800
201418-П29	M6	16	16	4,5	10	—	—	—	2	6306

*1 Только для модели ГАЗ-22Д.

*2 На модель ГАЗ-22Д — 72 шт.

№ детали	Размеры в мм					Количество на автомобиль				Применяется в подгруппе
	d	L	l ₀	H	S	ГАЗ-21Р, ГАЗ-21С	ГАЗ-21Н	ГАЗ-21Т	ГАЗ-22В, ГАЗ-22Д	
201420-П2	M6	20	20	4,5	10	20	20	20	20 *1	1011; 2803-Б; 2804; 7500
201420-П8	M6	20	20	4,5	10	12	12	12	12	3712; 3721; 8403; 8404
201420-П29	M6	20	20	4,5	10	—	—	—	2	6306
201422-П8	M6	25	20	4,5	10	1	1	1	1	1009
201428-П8	M6	40	20	4,5	10	—	—	—	2 *2	7000
201452-П2	M8	12	12	5,5	12	4	4	4	4	3502
201452-П8	M8	12	12	5,5	12	3	3	3	3	1109-Б; 3508
201453-П29	M8	14	14	5,5	12	—	1	—	—	1703
201454-П8	M8	16	16	5,5	12	43	43	43	43	1308; 1601; 1701; 3401; 3703; 8401; 8403; 8406; 8407
201455-П8	M8	18	18	5,5	12	21	19	21	21 *3	1003; 1101; 2202; 3508; 3703; 3912; 5301
201456-П2	M8	20	20	5,5	12	2	2	2	2	1006-Б
201456-П8	M8	20	20	5,5	12	4	4	4	4	3401
201456-П29	M8	20	20	5,5	12	—	—	—	8	6306
201457-П8	M8	22	22	5,5	12	7	7	7	7	1101; 1203; 3505; 3701; 8401
201458-П8	M8	25	25	5,5	12	25	25	25	25	1203; 1602; 1701; 1702; 2904-В; 3508
201459-П29	M8	28	25	5,5	12	4	4	4	4	1012
201460-П8	M8	30	25	5,5	12	18	11	18	18	1008; 1203; 1601; 1701; 1703; 3508
201464-П29	M8	40	25	5,5	12	—	2	—	—	1701
201466-П8	M8	45	25	5,5	12	2	2	2	—	7000
201474-П8	M8×1	16	16	5,5	12	6	6	6	4	5605; 6306
201476-П8	M8×1	20	20	5,5	12	4	4	4	4	2803-Б
201478-П8	M8×1	25	25	5,5	12	4	4	4	4	2906
201482-П8	M8×1	35	25	5,5	12	4	4	4	4	1017; 2904-В; 3003-Б
201487-П8	M8×1	48	25	5,5	12	1	1	1	5	3401; 6306
201489-П8	M6	12	10	3,5	10	2	2	2	2	3507
201495-П8	M10	20	20	7	14	9	9	9	9	1602; 2801
201495-П29	M10	20	20	7	14	—	1	—	—	1703
201496-П8	M10	22	22	7	14	2	2	2	2	2401-Б
201497-П8	M10	25	25	7	14	8	8	8	8	2801
201499-П8	M10	30	30	7	14	10	10	10	10	1001; 2803-Б; 2804
201500-П8	M10	32	30	7	14	8	8	8	8	2803-Б; 2804
201501-П8	M10	35	30	7	14	3	3	3	3	1012; 3003-Б
201509-П8	M10	60	30	7	14	4	4	4	4	1602
201516-П8	M10×1	20	20	7	14	4	4	4	4	2202
201518-П8	M10×1	25	25	7	14	8	8	8	8	2201-Б
201521-П8	M10×1	32	30	7	14	1	1	1	1	1601
201525-П8	M10×1	42	30	7	14	8	8	8	8	2902-Б
201538-П8	M12	25	25	8	17	3	3	3	3	1001; 3401
201542-П8	M12	35	35	8	17	4	4	4	4	2804
201544-П8	M12	40	35	8	17	4	4	4	4	2803-Б
201561-П	M12×1,25	25	25	8	17	1	1	1	1	1006-Б
201570-П8	M12×1,25	48	35	8	17	8	8	8	8	2801
209432-П2	M8×1	72	18	5,5	12	2	2	2	2	2912
290277-П8	M4	8	8	2,8	8	2	2	2	2	5304; 8406
290377-П8	M5	9	9	3,5	10	4	4	4	4	6105; 6205
290410-П8	M5	20	18	3,5	10	1	1	1	1	1008
290410-П29	M5	20	18	3,5	10	—	—	—	4 *2	7000
290489-П	M6	12	10	3,5	11	7	7	7	7	1005; 1006-Б

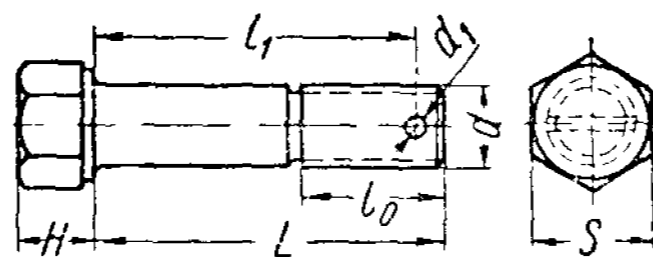
*1 На модель ГАЗ-22Д — 24 шт.

*2 Только для модели ГАЗ-22В.

*3 На модель ГАЗ-22Д — 25 шт.

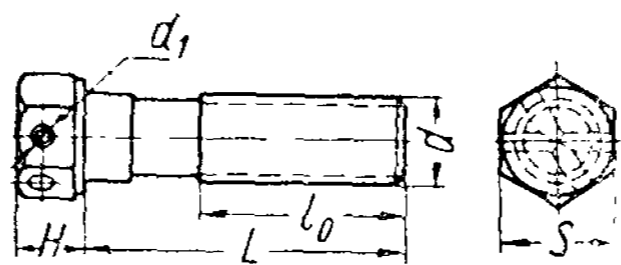
№ детали	Размеры в мм					Количество на автомобиль				Применяется в подгруппе
	d	L	l_0	H	S	ГАЗ-21Р, ГАЗ-21С	ГАЗ-21Н	ГАЗ-21Т	ГАЗ-22В, ГАЗ-22Д	
290620-П29	M8×1	20	20	4	12	8	8	8	8	6106; 6206
290628-П18	M8	32	25	5	12	2	2	2	2	1106
290628-П29	M8	32	25	5	12	—	1	—	—	1701
290634-П18	M8×1	14	12	4	14	3	3	3	11	1601; 6306
290646-П18	M8×1	22	10	6	12	1	1	1	1	1602
290654-П18	M8	22	12	6	12	6	6	6	6	1601
290749-П18	M10×1	18	16	7	17	14	14	14	14	6206
290754-П18	M10×1	25	23	7	17	18	18	18	18	6106; 6206
290763-П	M10	45	16	7	14	4	4	4	4	2904-В

БОЛТЫ С ШЕСТИГРАННОЙ ГОЛОВКОЙ И ОТВЕРСТИЕМ В СТЕРЖНЕ



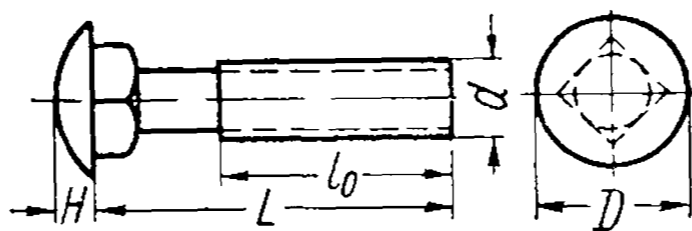
№ детали	Размеры в мм							Количество на автомобиль				Применяется в подгруппе
	d	L	l_0	l_1	H	S	d_1	ГАЗ-21Р, ГАЗ-21С	ГАЗ-21Н	ГАЗ-21Т	ГАЗ-22В, ГАЗ-22Д	
205424-П8	M8×1	35	15	31	5,5	12	2,2	4	4	4	4	3003-Б
205437-П8	M10×1	28	18	24	7	14	2,5	4	4	4	4	1302
290873-П8	M12×1,25	25	16	21	7	17	3,5	4	4	4	4	3501
290917-П8	M12×1,25	50	15	46	9	17	3,5	4	4	4	—	3001-Б

БОЛТЫ С ШЕСТИГРАННОЙ ГОЛОВКОЙ И ОТВЕРСТИЯМИ В ГОЛОВКЕ



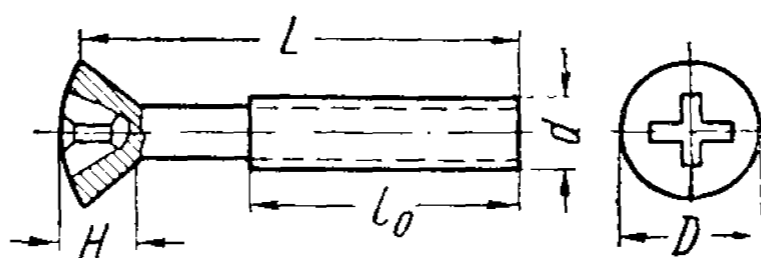
№ детали	Размеры в мм						Количество на автомобиль				Применяется в подгруппе
	d	L	l_0	H	S	d_1	ГАЗ-21Р, ГАЗ-21С	ГАЗ-21Н	ГАЗ-21Т	ГАЗ-22В, ГАЗ-22Д	
206461-П8	M6	14	14	4,5	10	1,8	1	1	1	1	1701
290759-П8	M10×1	32	14,5	7	14	3	8	8	8	8	2904-В
290836-П8	M10	90	30	7	14	2,5	2	2	2	2	1302
290862-П8	M12×1,25	45	15	8	17	3	8	8	8	8	2401-Б

БОЛТЫ С ПОЛУКРУГЛОЙ ГОЛОВКОЙ И КВАДРАТНЫМ ПОДГОЛОВКОМ ДЛЯ МЕТАЛЛА



№ детали	Размеры в мм					Количество на автомобиль				Применяется в подгруппе
	<i>d</i>	<i>L</i>	<i>l₀</i>	<i>H</i>	<i>D</i>	ГАЗ-21Р, ГАЗ-21С	ГАЗ-21Н	ГАЗ-21Т	ГАЗ-22В, ГАЗ-22Д	
290502-П4	M6	14	10	3	13	2	2	2	2	2807
210113-П	M8	70	25	4	17	1	1	1	1	1117-Б
210131-П8	M8×1	18	13	4	17	1	1	1	1	1109-Б
290726-П13Ж	M10×1	22	16	5	23	8	8	8	8	2803-Б; 2804

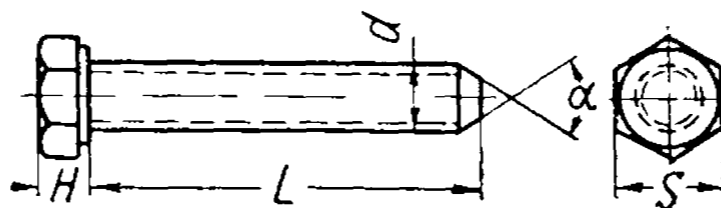
ВИНТЫ С ПОЛУПОТАЙНОЙ ГОЛОВКОЙ И КРЕСТОБРАЗНЫМ ШЛИЦЕМ



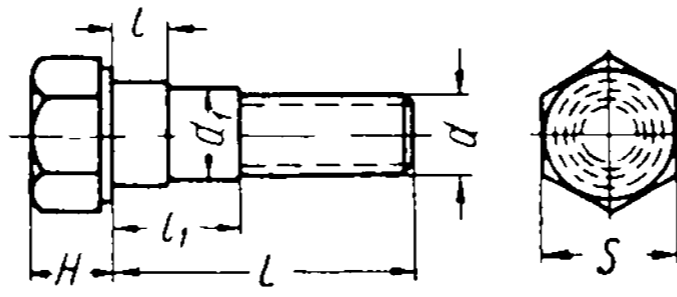
№ детали	Размеры в мм					Количество на автомобиль				Применяется в подгруппе
	<i>d</i>	<i>L</i>	<i>l₀</i>	<i>H</i>	<i>D</i>	ГАЗ-21Р, ГАЗ-21С	ГАЗ-21Н	ГАЗ-21Т	ГАЗ-22В, ГАЗ-22Д	
233012-П8	M4	12	12	3,2	8	—	—	—	20 *1	5109
233018-П13	M4	25	25	3,2	8	4	4	4	4	3712
233038-П13	M5	12	12	3,9	10	6	6	6	6	8204
233045-П13	M5	28	28	3,9	10	4	4	4	4	5401

*1 Только для модели ГАЗ-22В.

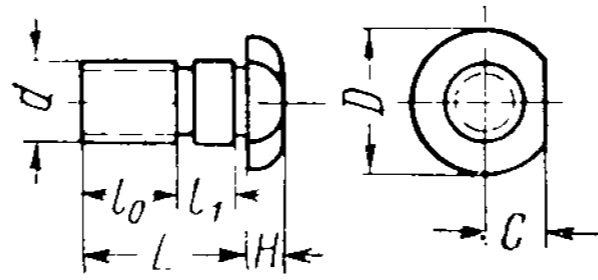
БОЛТЫ СПЕЦИАЛЬНЫЕ



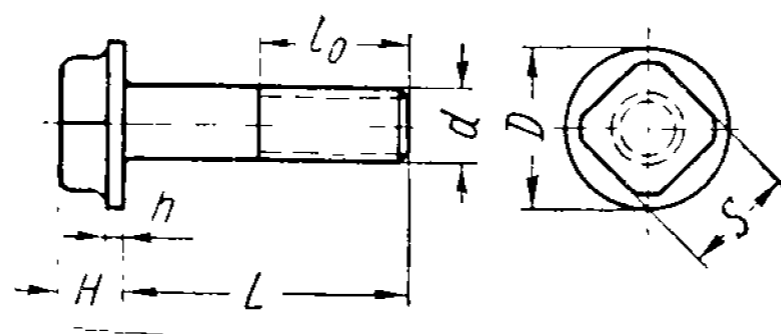
№ детали	Размеры в мм					<i>α</i>	Количество на автомобиль				Применяется в подгруппе
	<i>d</i>	<i>L</i>	<i>H</i>	<i>S</i>	ГАЗ-21Р, ГАЗ-21С		ГАЗ-21Н	ГАЗ-21Т	ГАЗ-22В, ГАЗ-22Д		
290412-П	M5	16	3,5	10	30°	—	2	—	—	1703	
290779-П8	M10	30	7	14	60°	12	12	12	12	2801	



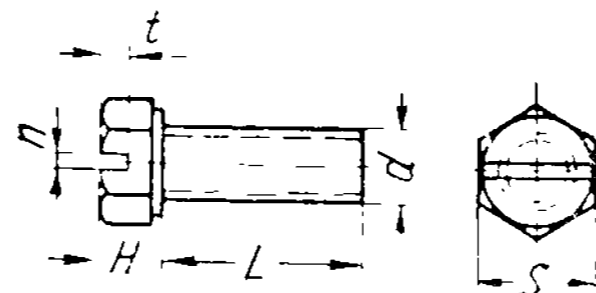
№ детали	Размеры в мм							Количество на автомобиль				Применяется в подгруппе
	<i>d</i>	<i>L</i>	<i>l</i>	<i>l</i> ₁	<i>H</i>	<i>S</i>	<i>d</i> ₁	ГАЗ-21Р, ГАЗ-21С	ГАЗ-21Н	ГАЗ-21Т	ГАЗ-22В, ГАЗ-22Д	
290507-П1	M6	18	5,2	8	5	10	7	1	1	1	1	3507
290502-П14	M6	14	4	6	4	10	7	2	2	2	2	2807



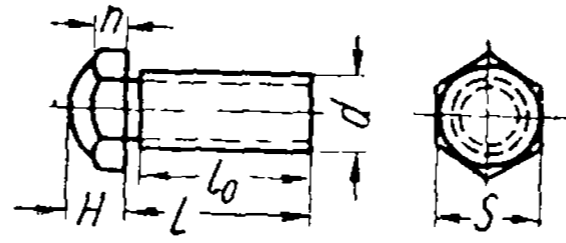
№ детали	Размеры в мм							Количество на автомобиль				Применяется в подгруппе
	<i>d</i>	<i>L</i>	<i>l</i> ₀	<i>l</i> ₁	<i>H</i>	<i>D</i>	<i>C</i>	ГАЗ-21Р, ГАЗ-21С	ГАЗ-21Н	ГАЗ-21Т	ГАЗ-22В, ГАЗ-22Д	
290622-П18	M8	20	10	4	4	15	6	4	4	4	4	2905-Б



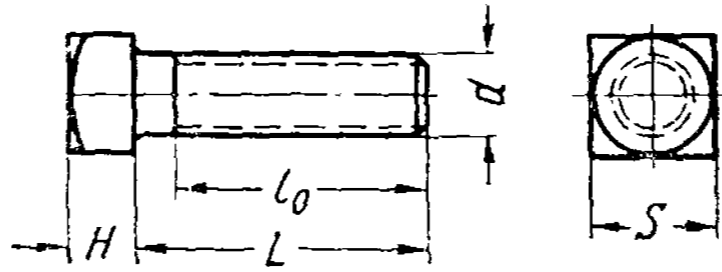
№ детали	Размеры в мм							Количество на автомобиль				Применяется в подгруппе
	<i>d</i>	<i>L</i>	<i>l</i> ₀	<i>H</i>	<i>D</i>	<i>S</i>	<i>h</i>	ГАЗ-21Р, ГАЗ-21С	ГАЗ-21Н	ГАЗ-21Т	ГАЗ-22В, ГАЗ-22Д	
290627-П18	M8×1	30	16	7	17	12	2	2	2	2	2	3701



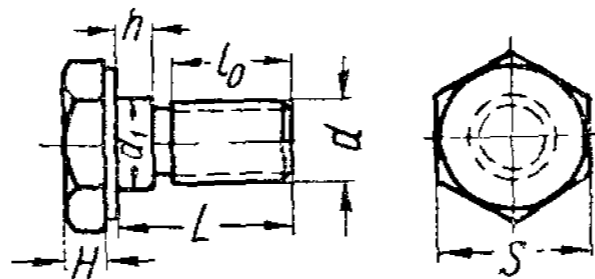
№ детали	Размеры в мм						Количество на автомобиль				Применяется в подгруппе
	<i>d</i>	<i>L</i>	<i>H</i>	<i>S</i>	<i>n</i>	<i>t</i>	ГАЗ-21Р, ГАЗ-21С	ГАЗ-21Н	ГАЗ-21Т	ГАЗ-22В, ГАЗ-22Д	
290628-П18	M8	30	5,5	12	2	2,7	2	2	2	2	1106
290628-П29	M8	30	5,5	12	2	2,7	—	1	—	—	1701



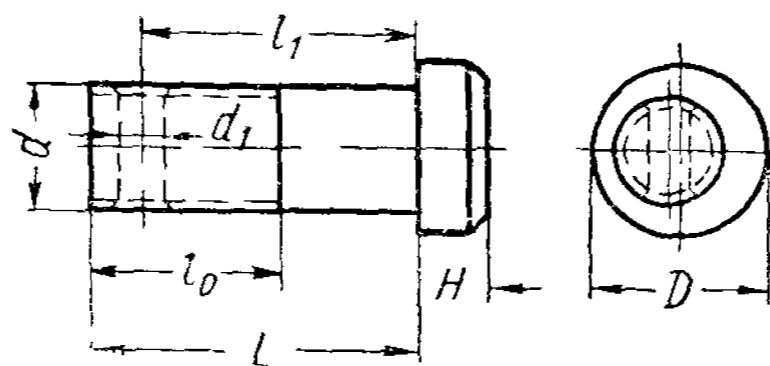
№ детали	Размеры в мм						Количество на автомобиль				Применяется в подгруппе
	d	L	l ₀	H	S	h	ГАЗ-21Р, ГАЗ-21С	ГАЗ-21Н	ГАЗ-21Т	ГАЗ-22В, ГАЗ-22Д	
290644-П8	M8×1	20	18	7	12	4	2	2	2	2	3001-Б



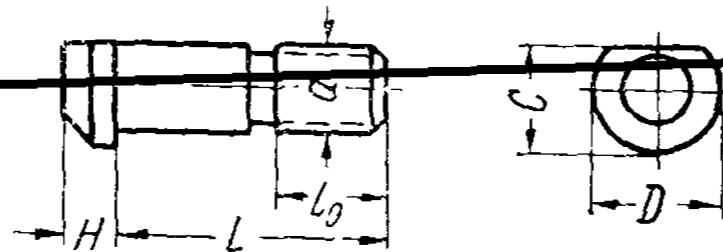
№ детали	Размеры в мм					Количество на автомобиль				Применяется в подгруппе
	d	L	l ₀	H	S	ГАЗ-21Р, ГАЗ-21С	ГАЗ-21Н	ГАЗ-21Т	ГАЗ-22В, ГАЗ-22Д	
290659-П16	M8	30	25	6	12	2	2	2	2	3724



№ детали	Размеры в мм							Количество на автомобиль				Применяется в подгруппе
	d	L	l ₀	H	h	S	d ₁	ГАЗ-21Р, ГАЗ-21С	ГАЗ-21Н	ГАЗ-21Т	ГАЗ-22В, ГАЗ-22Д	
290755-П8	M10	20	11,8	6	5,2	19	12	1	1	1	1	3508

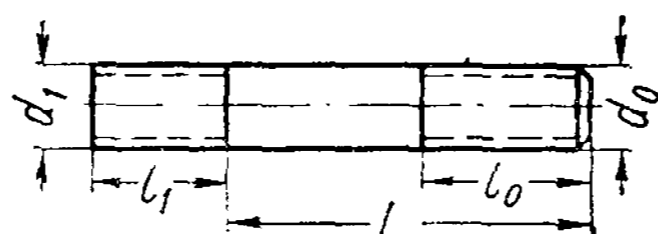


№ детали	Размеры в мм							Количество на автомобиль				Применяется в подгруппе
	d	L	l ₀	l ₁	H	D	d ₁	ГАЗ-21Р, ГАЗ-21С	ГАЗ-21Н	ГАЗ-21Т	ГАЗ-22В, ГАЗ-22Д	
290767-П	M10×1	25	15	21	5,5	14	3	10	10	10	10	2403-Б



№ детали	Размеры в мм						Количество на автомобиль				Применяется в подгруппе
	d	L	l ₀	H	D	C	ГАЗ-21Р, ГАЗ-21С	ГАЗ-21Н	ГАЗ-21Т	ГАЗ-22В, ГАЗ-22Д	
290773-П8	M10×1	35	17	6,5	16	13	6	6	6	6	2401-Б

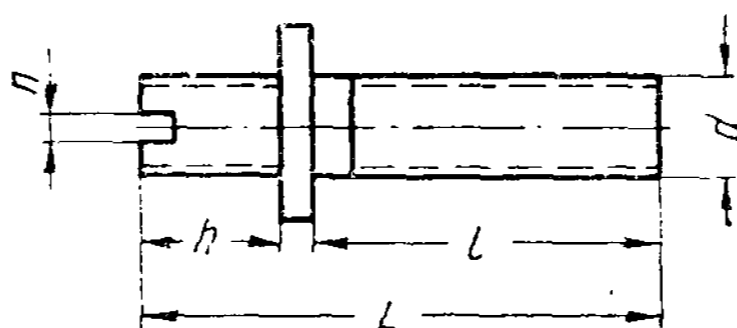
ШПИЛЬКИ



№ детали	Размеры в мм					Количество на автомобиль				Применяется в подгруппе
	d_1	d_0	L	l_1	l_0	ГАЗ-21Р, ГАЗ-21С	ГАЗ-21Н	ГАЗ-21Т	ГАЗ-22В, ГАЗ-22Д	
216232-П	M8	M8×1	16	12	12	3	3	3	3	1109; 1011
216244-П2	M8	M8×1	45	12	15	2	2	2	2	1002
216281-П8	M12	M12×1,25	32	18	22	4	4	4	4	1601
291732-П	M8	M8×1	14	16	11	17	17	17	17	1009
291736-П	M8	M8×1	16	16	13	4	4	4	4	1011; 1307; 3701
291747-П	M8	M8×1	22	16	15	2	2	2	2	1011
291747-П2	M8	M8×1	22	16	15	7	7	7	7	1016; 1307
291752-П2	M8	M8×1	38	16	18	1	1	1	1	1002
291758-П2	M8	M8×1	58	16	18	4	4	4	4	1002
291777-П8	M10	M10×1	55	20	30	1	1	1	1	1307
291779-П8	M10	M10×1	35	16	18	1	1	1	1	1307
291790-П	M10	M10×1	23	20	18	2	2	2	2	1107
291797-П	M10	M10×1	30	18	18	5	5	5	5	1008
291800-П	M10	M10	32	16	22	1	1	1	1	1203
291804-П8	M10	M10×1	42	20	18	2	2	2	2	1307
291808-П	M10	M10×1	60	20	20	4	4	4	4	1007
291815-П	M10	M10×1	80	20	20	2	2	2	2	1008
291839-П	M11	M11×1	103	28	25	10	10	10	10	1003
291853-П	M12	M12×1,25	22	25	18	2	2	2	2	3701
291911-П *1	M14	M14×1,5	85	34	30	10	10	10	10	1005

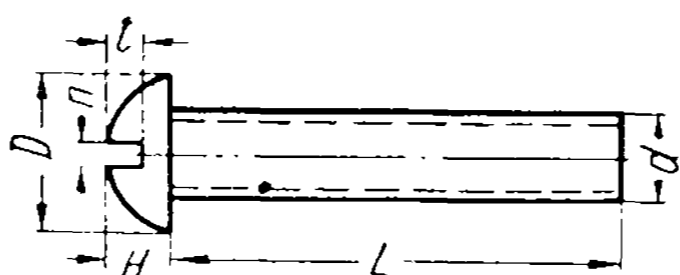
*1 С отверстием в стержне.

ШПИЛЬКА СПЕЦИАЛЬНАЯ



№ детали	Размеры в мм					Количество на автомобиль				Применяется в подгруппе
	d	L	h	n	l	ГАЗ-21Р, ГАЗ-21С	ГАЗ-21Н	ГАЗ-21Т	ГАЗ-22В, ГАЗ-22Д	
291684-П8	M6	35	2	1,2	24	6	6	6	6	6101; 6103; 6203

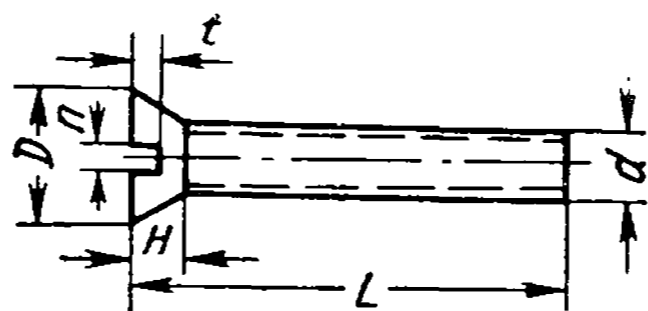
ВИНТЫ С ПОЛУКРУГЛОЙ ГОЛОВКОЙ



№ детали	Размеры в мм						Количество на автомобиль				Применяется в подгруппе
	d	L	n	H	r	D	ГАЗ-21Р, ГАЗ-21С	ГАЗ-21Н	ГАЗ-21Т	ГАЗ-22В, ГАЗ-22Д	
220002-П8	M3	7	0,8	2,3	1,4	5,5	4	4	4	4	6103
220003-П8	M3	8	0,8	2,3	1,4	5,5	4	4	4	4	6105; 6205
220027-П8	M3,5	8	0,8	2,6	1,6	6,5	3	3	3	1	5303; 5606
220028-П8	M3,5	10	0,8	2,6	1,6	6,5	2	2	2	2	1106
220030-П8	M3,5	14	0,8	2,6	1,6	6,5	3	3	3	3	3402
220034-П8	M3,5	22	0,8	2,6	1,6	6,5	3	3	3	3	3402
220048-П8	M4	6	1	3	1,8	7,5	5	5	3	3 *1	3710; 6905
220050-П29	M4	8	1	3	1,8	7,5	10	10	6	10	3712; 5301
220051-П8	M4	10	1	3	1,8	7,5	12	12	12	12	3726; 5208; 8203
220075-П8	M5	7	1,2	3,6	2,2	9,5	4	4	—	28 *2	7801; 8403
220077-П8	M5	10	1,2	3,6	2,2	9,5	12	12	10	12 *3	3801; 3912; 5301; 8402
220081-П8	M5	18	1,2	3,6	2,2	9,5	4	4	4	6	3714; 3717; 6205
220083-П8	M5	22	1,2	3,6	2,2	9,5	2	2	2	2	6105
220084-П8	M5	25	1,2	3,6	2,2	9,6	8	8	8	8	3716
220086-П8	M5	30	1,2	3,6	2,2	9,6	8	8	8	8 *4	1101; 1303; 8101; 8202
220103-П8	M6	12	1,5	4,5	2,7	11,5	14	13	14	14 *5	1310; 3705; 3708; 5208; 6104; 6204
220105-П8	M6	16	1,5	4,5	2,7	11,5	2	4	2	2	1108; 1310; 5208
220109-П8	M6	25	1,5	4,5	2,7	11,5	1	1	1	1	1017
220110-П8	M6	28	1,5	4,5	2,7	11,5	2	—	2	6 *6	3722; 7000
290386-П13	M5	12	1,2	2,3	1,3	11	8	8	7	8 *7	6104; 6105; 6204; 6205

- *1 На модель ГАЗ-22В — 5 шт.
- *2 На модель ГАЗ-22В — 4 шт.
- *3 На модель ГАЗ-22Д — 25 шт.
- *4 На модель ГАЗ-22Д — 10 шт.
- *5 На модель ГАЗ-22Д — 12 шт.
- *6 На модель ГАЗ-22В — 2 шт.
- *7 На модель ГАЗ-22Д — 6 шт.

ВИНТЫ С ПОТАЙНОЙ ГОЛОВКОЙ

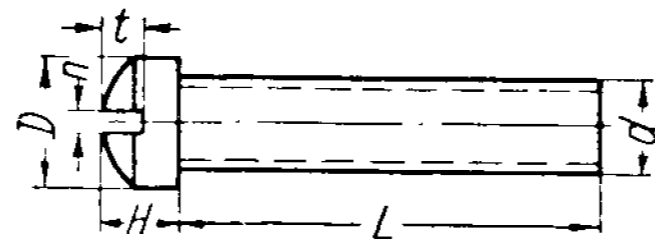


№ детали	Размеры в мм						Количество на автомобиль				Применяется в подгруппе
	d	L	H	D	n	t	ГАЗ-21Р, ГАЗ-21С	ГАЗ-21Н	ГАЗ-21Т	ГАЗ-22В, ГАЗ-22Д	
221512-П8	M3	28	1,5	6	0,8	0,8	2	2	2	2	3715
221552-П8	M4	12	2	8	1	1	—	—	—	8 *1	3912
221577-П8	M5	10	2,5	10	1,2	1,2	4	4	4	4	2403-Б

№ детали	Размеры в мм						Количество на автомобиль				Применяется в подгруппе
	<i>d</i>	<i>L</i>	<i>H</i>	<i>D</i>	<i>n</i>	<i>t</i>	ГАЗ-21Р, ГАЗ-21С	ГАЗ-21Н	ГАЗ-21Т	ГАЗ-22В, ГАЗ-22Д	
221577-П29	M5	10	2,5	10	1,2	1,2	—	—	—	4 *1	7801
221578-П8	M5	12	2,5	10	1,2	1,2	—	—	—	14 *1	3912
221605-П3	M6	16	3	12	1,5	1,5	—	—	—	6	5102; 7000; 7500
221605-П29	M6	16	3	12	1,5	1,5	—	—	—	4	6305
221619-П8	M6	50	3	12	1,5	1,5	—	—	—	12 *1	3912
221662-118	M8	16	4	16	1,5	2	—	—	—	2 *1	7500
221691-118	M8	18	4	16	1,5	2	18	18	18	16	5606; 6106
221696-118	M8	30	4	16	1,5	2	—	—	—	4 *2	7000
221747-118	M10	22	5	20	2	2,5	8	8	8	8	6206
290605-118	M8	12	4	16	1,5	2	12	12	12	12	3501; 3502

*1 Только для модели ГАЗ-22Д.
*2 Только для модели ГАЗ-22В.

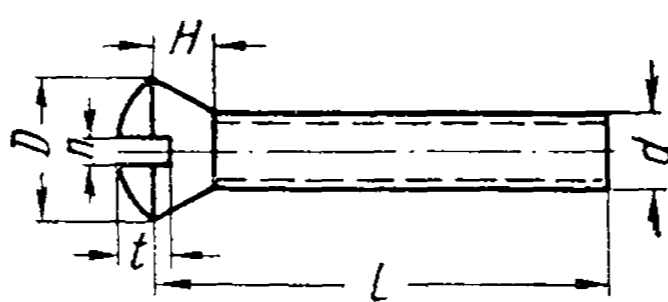
ВИНТЫ С ЦИЛИНДРИЧЕСКОЙ ГОЛОВКОЙ



№ детали	Размеры в мм						Количество на автомобиль				Применяется в подгруппе
	<i>d</i>	<i>L</i>	<i>H</i>	<i>D</i>	<i>n</i>	<i>t</i>	ГАЗ-21Р, ГАЗ-21С	ГАЗ-21Н	ГАЗ-21Т	ГАЗ-22В, ГАЗ-22Д	
222496-П8	M5	8	3	7,5	1,2	2	6	—	6	6	3722
222499-П8	M5	14	3	7,5	1,2	2	8	8	8	8	3711
222499-П118	M5	14	3	7,5	1,2	2	6	6	6	6	1106
222500-П8	M5	16	3	7,5	1,2	2	—	—	—	2	3717
222501-П8	M5	18	3	7,5	1,2	2	2	2	2	2	6105
222503-П8	M5	22	3	7,5	1,2	2	—	—	—	1	3717
222504-П8	M5	25	3	7,5	1,2	2	4	4	4	2	3717; 3726
222522-П29	M6	10	4	9	1,5	2,5	—	5	—	—	1703
222525-П8	M6	16	4	9	1,5	2,5	9	9	9	9	1007; 3706-Б 3714
222525-П29	M6	16	4	9	1,5	2,5	6	6	6	6	1007
222533-П8	M6	35	4	9	1,5	2,5	8	8	8	8 *1	6906
222614-П29	M8	25	5	12	1,5	3	—	—	—	4	6306

*1 Только для модели ГАЗ-22В.

ВИНТЫ С ПОЛУПОТАЙНОЙ ГОЛОВКОЙ

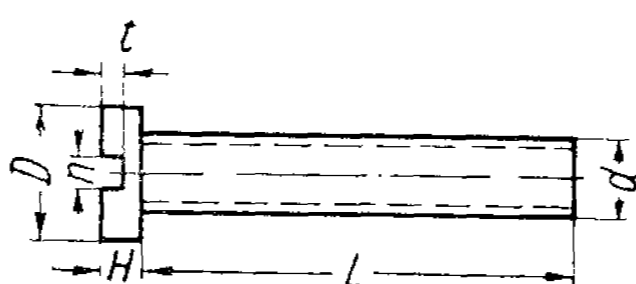


№ детали	Размеры в мм						Количество на автомобиль				Применяется в подгруппе
	d	L	H	D	n	t	ГАЗ-21Р, ГАЗ-21С	ГАЗ-21Н	ГАЗ-21Т	ГАЗ-22В, ГАЗ-22Д	
222962-П8	M3	7	2,4	6	0,8	1,4	2	2	2	2	5304
222964-П8	M3	10	2,4	6	0,8	1,4	3	2	3	3	5301
222964-П13	M3	10	24	6	0,8	1,4	—	1	—	—	5301
223044-П13	M5	25	3,9	10	1,2	2	4	—	4	4 *1	8202
223064-П8	M6	14	4,8	12	1,5	2,8	8	8	8	12	6105; 6205; 6305
290771-П13	M10	20	4	14	1,5	2,5	—	—	—	4 *2	7000; 7500

*1 Только для модели ГАЗ-22В.

*2 Только для модели ГАЗ-22Д.

ВИНТЫ С ПЛОСКОЙ ГОЛОВКОЙ



№ детали	Размеры в мм						Количество на автомобиль				Применяется в подгруппе
	d	L	H	D	n	t	ГАЗ-21Р, ГАЗ-21С	ГАЗ-21Н	ГАЗ-21Т	ГАЗ-22В, ГАЗ-22Д	
224570-П8	M4	8	2	8	1	1,1	12	10	8	12	3733; 5304; 6101; 6201
224571-П8	M4	10	2	8	1	1,1	4	4	4	4	5303
224574-П29	M4	16	2	8	1	1,2	—	—	—	2 *1	7000
224596-П8	M5	8	2,5	10	1,2	1,2	8	8	8	8	6103; 6203
224597-П8	M5	10	2,5	10	1,2	1,2	11	11	11	11	2202; 5205-А; 8102; 8404; 8406
224597-П13	M5	10	2,5	10	1,2	1,2	—	—	—	4 *2	7801
224598-П8	M5	12	2,5	10	1,2	1,2	19	23	19	31 *3	1104; 1310; 3722; 3801; 5101; 5102; 6305
224601-П8	M5	18	2,5	10	1,2	1,2	2	—	2	2	3722
224601-П29	M5	18	2,5	10	1,2	1,2	—	6	—	—	3722
224622-П8	M6	10	3	12	1,5	1,6	59	59	56	61 *4	6104; 6105; 6106; 6203; 6204; 6205; 6206; 6305; 8401; 8406
224622-П13	M6	10	3	12	1,5	1,6	—	—	2	—	7505
224624-П8	M6	14	3	12	1,5	1,6	17	17	17	30 *5	5102; 5606; 6106; 6206; 6305; 8406
224682-П8	M8	16	4	16	1,5	2	—	—	2	—	7504

*1 Только для модели ГАЗ-22В.

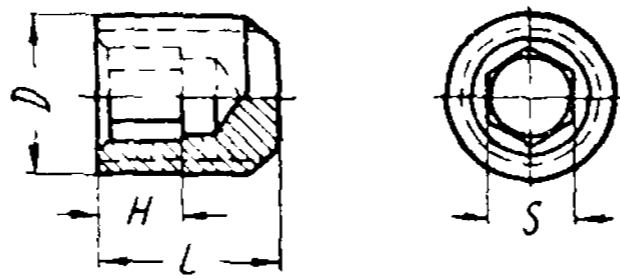
*2 Только для модели ГАЗ-22Д.

*3 На модель ГАЗ-22Д — 15 шт.

*4 На модель ГАЗ-22Д — 56 шт.

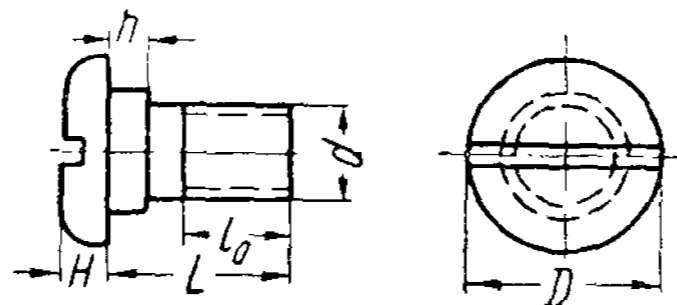
*5 На модель ГАЗ-22Д — 19 шт.

ВИНТЫ СПЕЦИАЛЬНЫЕ

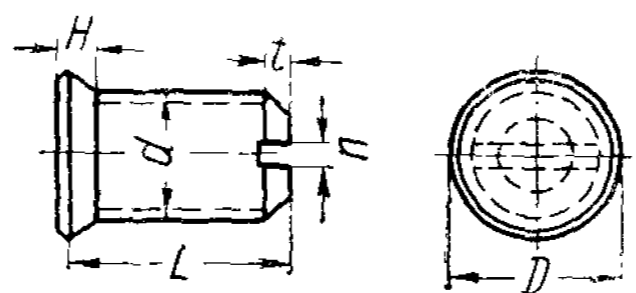


№ детали	Размеры в мм				Количество на автомобиль				Применяется в подгруппе
	D	L	H	S	ГАЗ-21Р, ГАЗ-21С	ГАЗ-21Н	ГАЗ-21Т	ГАЗ-22В, ГАЗ-22Д	
290370-П8	M5	5,5	2,5	2,5	—	—	—	8 *1	3912

*1 Только для модели ГАЗ-22Д.

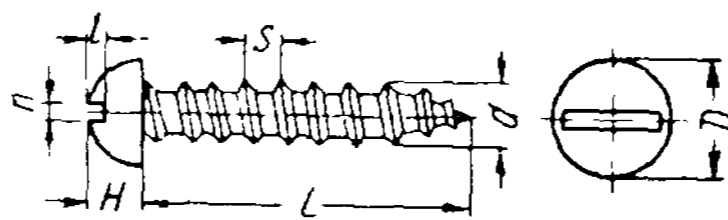


№ детали	Размеры в мм						Количество на автомобиль				Применяется в подгруппе
	d	D	L	H	L ₀	h	ГАЗ-21Р, ГАЗ-21С	ГАЗ-21Н	ГАЗ-21Т	ГАЗ-22В, ГАЗ-22Д	
290515-П8	M6	12	12	3	8	2,5	2	2	2	2	6205



№ детали	Размеры в мм						Количество на автомобиль				Применяется в подгруппе
	a	D	L	H	n	t	ГАЗ-21Р, ГАЗ-21С	ГАЗ-21Н	ГАЗ-21Т	ГАЗ-22В, ГАЗ-22Д	
290607-П2	M8	10,7	13,5	2,4	1,2	2,5	8	8	8	8	2912

ВИНТ С ПОЛУКРУГЛОЙ ГОЛОВКОЙ (ПО ЛИСТОВОМУ МЕТАЛЛУ)



№ детали	Размеры в мм							Количество на автомобиль				Применяется в подгруппе
	a	L	s	H	D	n	t	ГАЗ-21Р, ГАЗ-21С	ГАЗ-21Н	ГАЗ-21Т	ГАЗ-22В, ГАЗ-22Д	
240019-П8	4	15	1,6	3	7,5	1	1,8	—	—	—	2	3717

ВИНТЫ С ПОТАЙНОЙ ГОЛОВКОЙ (ПО ЛИСТОВОМУ МЕТАЛЛУ)

№ детали	Размеры в мм							Количество на автомобиль				Применяется в подгруппе
	d	L	s	H	r	D	n	ГАЗ-21Р, ГАЗ-21С	ГАЗ-21Н	ГАЗ-21Т	ГАЗ-22В, ГАЗ-22Д	
	240211-П8	3,5	9	1,4	1,75	0,8	7	0,8	28	28	28	
240217-П8	4	9	1,6	2	1	8	1	10	10	10	10	
240219-П8	4	15	1,6	2	1	8	1	7	7	7	7	

*1 На модель ГАЗ-22В — 25 шт.

ВИНТЫ С ПОЛУПОТАЙНОЙ ГОЛОВКОЙ (ПО ЛИСТОВОМУ МЕТАЛЛУ)

№ детали	Размеры в мм							Количество на автомобиль				Применяется в подгруппе
	d	L	s	H	D	n	t	ГАЗ-21Р, ГАЗ-21С	ГАЗ-21Н	ГАЗ-21Т	ГАЗ-22В, ГАЗ-22Д	
	240618-П8	4	12	1,6	3,2	8	1	1,8	4	4	16	
240622-П8	4	26	1,6	3,2	8	1	1,8	—	—	—	2	

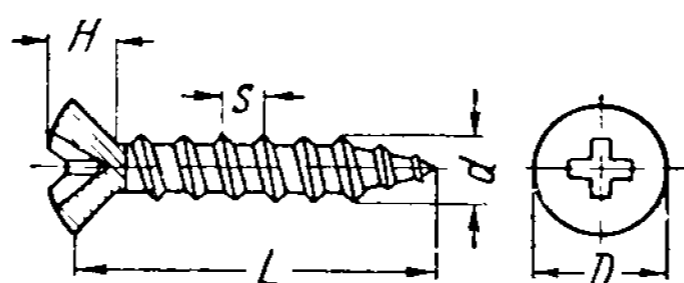
ВИНТЫ С ПЛОСКОЙ ГОЛОВКОЙ (ПО ЛИСТОВОМУ МЕТАЛЛУ)

№ детали	Размеры в мм							Количество на автомобиль				Применяется в подгруппе
	d	L	s	H	D	n	t	ГАЗ-21Р, ГАЗ-21С	ГАЗ-21Н	ГАЗ-21Т	ГАЗ-22В, ГАЗ-22Д	
	240816-П8	4	6	1,6	2	8	1	1,1	5	5	5	
240817-П2	4	9	1,6	2	8	1	1,1	—	—	—	8 *2	
240817-П8	4	9	1,6	2	8	1	1,1	14	14	14	14 *3	3714; 6207; 7000; 8402
240817-П13	4	9	1,6	2	8	1	1,1	10	10	6	10	5206; 5301; 5401; 5601
240818-П8	4	12	1,6	2	8	1	1,1	13	13	13	38 *4	3717; 3724; 5102; 5109; 5303; 6103; 6301; 7000; 7801; 8403
240818-П27	4	12	1,6	2	8	1	1,1	18	18	18	18	6101; 6201
240819-П13	4	14	1,6	2	8	1	1,1	—	—	34	—	7502

№ детали	Размеры в мм							Количество на автомобиль				Применяется в подгруппе
	<i>d</i>	<i>L</i>	<i>s</i>	<i>H</i>	<i>D</i>	<i>n</i>	<i>t</i>	ГАЗ-21Р, ГАЗ-21С	ГАЗ-21Н	ГАЗ-21Т	ГАЗ-22В, ГАЗ-22Д	
240820-П8	4	18	1,6	2	8	1	1,1	71	71	71	85 *5	3714; 3723; 3724; 5109; 5702; 6101; 6201
240822-П8	4	26	1,6	2	8	1	1,1	12	12	12	10 *6	5702; 7000; 7801
240823-П8	4	30	1,6	2	8	1	1,1	—	—	—	10	5702
240836-П8	5	12	2,2	2,5	10	1,2	1,2	—	—	—	4 *6	7000; 8101

*1 На модель ГАЗ-22Д — 11 шт.
*2 Только для модели ГАЗ-22Д.
*3 На модель ГАЗ-22В — 22 шт.
*4 На модель ГАЗ-22Д — 58 шт.
*5 На модель ГАЗ-22Д — 87 шт.
*6 На модель ГАЗ-22В — 2 шт.

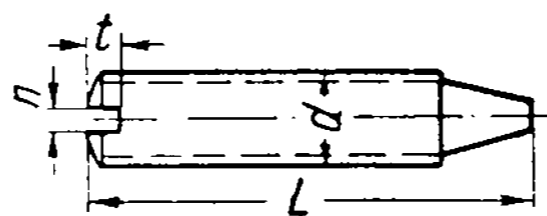
**ВИНТЫ С ПОЛУПОТАЙНОЙ ГОЛОВКОЙ И КРЕСТОБРАЗНЫМ ШЛИЦЕМ
(ПО ЛИСТОВОМУ МЕТАЛЛУ)**



№ детали	Размеры в мм					Количество на автомобиль				Применяется в подгруппе
	<i>d</i>	<i>L</i>	<i>s</i>	<i>H</i>	<i>D</i>	ГАЗ-21Р, ГАЗ-21С	ГАЗ-21Н	ГАЗ-21Т	ГАЗ-22В, ГАЗ-22Д	
241814-П13	3,5	18	1,4	2,75	7	6	6	6	6 *1	3714; 6904
241817-П29	4	10	1,75	3	7,5	4	4	4	2	3714
241819-П8	4	15	1,6	3,2	8	2	2	—	38 *2	5109; 6301; 7000; 8203
241819-П13	4	15	1,6	3,2	8	—	—	—	6 *3	5401; 6800
241820-П13	4	18	1,6	3,2	8	22	22	20	22	5206; 6101; 6102; 6201; 6202
241821-П13	4	22	1,6	3,2	8	6	6	6	2 *4	5206; 5401
241822-П13	4	26	1,6	3,2	8	—	—	—	8 *5	5401
241823-П13	4	30	1,6	3,2	8	17	17	17	21	5206; 5401

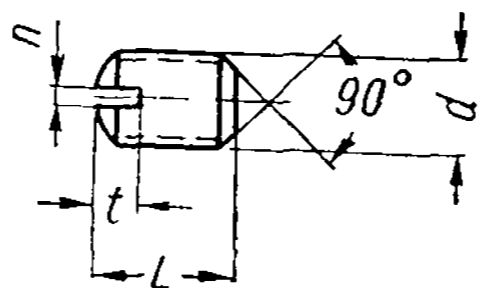
*1 На модель ГАЗ-22Д — 2 шт.
*2 На модель ГАЗ-22В — 138 шт.
*3 На модель ГАЗ-22Д — 12 шт.
*4 На модель ГАЗ-22В — 16 шт.
*5 Только для модели ГАЗ-22Д.

ВИНТЫ УСТАНОВОЧНЫЕ С КОНИЧЕСКИМ КОНЦОМ



№ детали	Размеры в мм				Количество на автомобиль				Применяется в подгруппе
	<i>d</i>	<i>L</i>	<i>n</i>	<i>t</i>	ГАЗ-21Р, ГАЗ-21С	ГАЗ-21Н	ГАЗ-21Т	ГАЗ-22В, ГАЗ-22Д	
242210-П8	M5	10	0,8	1,8	1	1	1	1	8102
290653-П8	M8	32	1,2	2,5	1	1	1	1	3507

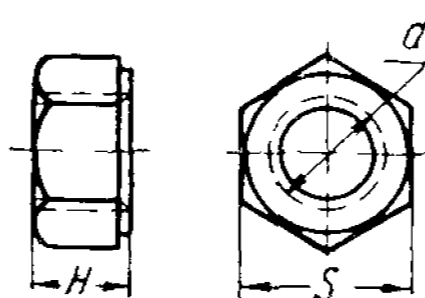
ВИНТЫ УСТАНОВОЧНЫЕ С ПЛОСКИМ КОНЦОМ



№ детали	Размеры в мм				Количество на автомобиль				Применяется в подгруппе
	d	L	n	t	ГАЗ-21Р, ГАЗ-21С	ГАЗ-21Н	ГАЗ-21Т	ГАЗ-22В, ГАЗ-22Д	
242471-П8	M5	12	0,8	1,8	2	2	4	2 *1	6904; 7504 7500 3709; 7801
242538-П18	M10	35	1,5	3	—	—	—	2 *2	
290115-П8	M3	4	0,6	1,2	1	1	1	1 *3	

*1. Только для модели ГАЗ-22В.
*2. Только для модели ГАЗ-22Д.
*3. На модель ГАЗ-22Д — 2 шт.

ГАЙКИ ШЕСТИГРАННЫЕ



№ детали	Размеры в мм			Количество на автомобиль				Применяется в подгруппе
	d	H	S	ГАЗ-21Р, ГАЗ-21С	ГАЗ-21Н	ГАЗ-21Т	ГАЗ-22В, ГАЗ-22Д	
250503-П8	M8×1	6	14	6	6	6	6	1307; 3701 2803-Б 1601; 3701 1310; 1602; 2803-Б; 2804; 3506; 3507; 3702; 3721; 3733; 3804; 3912; 5301; 5601; 6101; 6103; 6203; 8102; 8204; 8401; 8403; 8404
250506-П8	M12	10	19	4	4	4	4	
250507-П8	M12×1,25	10	19	6	6	6	6	
250508-П8	M6	5	11	106	105	106	104 *1	
250508-П29	M6	5	11	2	2	2	2	2807 1002; 1108; 1101; 1117-Б; 1203; 2905-Б; 6800; 6900; 8401; 8403
250510-П8	M8	6	14	41	41	41	40 *2	
250510-П16	M8	6	14	2	2	2	2	3724 1012
250510-П29	M8	6	14	1	1	1	1	
250511-П	M8×1	6	14	6	6	6	6	1011 1001; 1002; 1009; 1016; 1109-Б; 1203; 1602; 2803-Б; 2902-Б; 2906; 2912; 3001-Б; 3401; 3701; 6904; 7504
250511-П8	M8×1	6	14	64	64	66	64 *3	
250512-П8	M10	8	17	20	20	20	20	1101; 2801; 2804 1007; 1107
250513-П	M10×1	8	17	6	6	6	6	
250513-П8	M10×1	8	17	9	9	9	9	2201-Б; 2401-Б; 3724 2804
250514-П8	M12	10	19	4	4	4	4	
250515-П8	M12×1,25	10	19	10	10	10	10	2915-Б; 3501; 3502 1203
250536-П	M10	8	17	4	4	4	4	
250551-П8	M14×1,5	11	22	6	6	6	6	2912 8406
250559-П8	M14×1,5	11	22	1	1	1	1	
250608-П8	M6	4	11	8	9	8	8 *4	1106; 1108; 1310; 3507; 5102; 7000

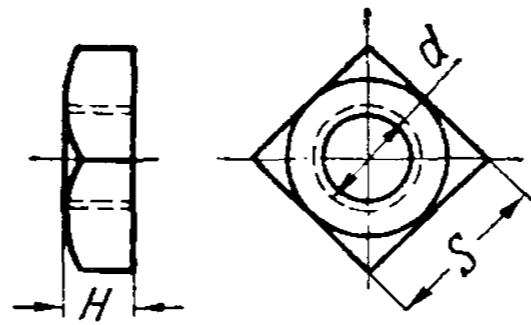
№ детали	Размеры в мм			Количество на автомобиль				Применяется в подгруппе
	d	H	S	ГАЗ-21Р, ГАЗ-21С	ГАЗ-21Н	ГАЗ-21Т	ГАЗ-22В, ГАЗ-22Д	
250610-П8	M8	5	14	9	7	9	9 *5	3507; 3508; 3912; 5301
250611-П8	M8×1	5	14	1	1	1	1	3508
250611-П2	M8×1	5	14	8	10	8	8	1703; 2912
250612-П8	M10	6	17	6	6	6	6 *6	1602; 7500
250613-П8	M10×1	6	17	13	11	13	13	1602; 1703; 2803-Б; 2804; 5208
250615-П8	M12×1,25	7	19	2	2	2	2 *7	1108; 3711
250634-П8	M14×1,5	8	22	2	2	2	2	1310; 8406
250636-П8	M16×1,5	8	24	6	6	6	6	1602; 3402; 3506
250637-П8	M18	9	27	4	4	4	4	2904-В
250651-П2	M22×1,5	8	22	1	1	1	1	3401
250760-П8	M3	2,5	6	6	6	3	6	5301
250762-П8	M4	3,5	8	8	8	8	8 *8	5109; 5303; 8203
250763-П8	M5	4	9	48	48	46	48 *9	1008; 3717; 5205-А; 5304; 5401; 5601; 5606; 6101; 6201; 7801; 8102; 8402; 8403; 8404
292675-П8	M5	3	9	7	7	5	6 *10	5301; 5606; 6105; 6205; 7801
292675-П29	M5	3	9	—	2	—	—	1703
292779-П8	M10×1	9	14	4	4	4	4	1307
292782-П	M10×1	8	14	7	7	7	7	1008
292798-П8	M11×1	11	17	10	10	10	10	1003
292801-П8	M11×1	11	17	2	2	2	2	3001-Б
292845-П8	M14×1,5	18	22	8	8	8	8	2912

*1 На модель ГАЗ-22Д — 116 шт.
*2 На модель ГАЗ-22Д — 37 шт.
*3 На модель ГАЗ-22Д — 60 шт.
*4 На модель ГАЗ-22В — 14 шт.
*5 На модель ГАЗ-22Д — 13 шт.
*6 На модель ГАЗ-22Д — 8 шт.
*7 На модель ГАЗ-22Д — 3 шт.
*8 На модель ГАЗ-22В — 28 шт.
*9 На модель ГАЗ-22Д — 57 шт.
*10 На модель ГАЗ-22Д — 8 шт.

ГАЙКИ ШЕСТИГРАННЫЕ ПРОРЕЗНЫЕ

№ детали	Размеры в мм					Количество на автомобиль				Применяется в подгруппе
	d	H	S	t	n	ГАЗ-21Р, ГАЗ-21С	ГАЗ-21Н	ГАЗ-21Т	ГАЗ-22В, ГАЗ-22Д	
250867-П8	M8×1	9	14	5,5	2,5	4	4	4	4	3003-Б
250868-П8	M10×1	12	17	8	3	4	4	4	4	2905-Б; 2915-Б
250972-П8	M14×1,5	11	22	7	3,5	6	6	6	6	3003-Б
250975-П8	M8×1	6	14	3,5	2,5	2	2	2	2	6103
250976-П8	M10×1	8	17	5	3	15	15	15	15	1302; 1307; 2403-Б
250977-П8	M12×1,25	10	19	6	3,5	8	8	8	8	3001-Б; 3501
251665-П8	M10×1	8	17	4,2	1,2	8	8	8	8	2902-Б
292796-П8	M11×1	11	17	7,5	3	4	4	4	4	2906
292797-П	M11×1	11	17	7,5	3	4	4	4	4	1005
292857-П	M14×1,5	16	22	11	3,5	10	10	10	10	1005
292917-П	M20×1,5	14	27	8	4,5	3	3	3	3	1701; 2202; 2402-Б

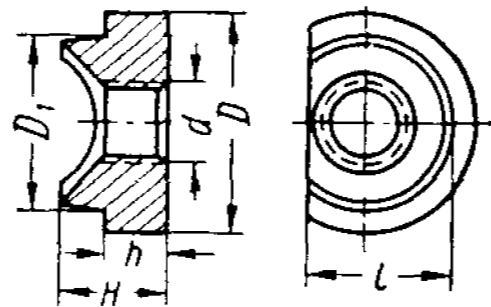
ГАЙКИ КВАДРАТНЫЕ



№ детали	Размеры в мм			Количество на автомобиль				Применяется в подгруппе
	<i>d</i>	<i>H</i>	<i>S</i>	ГАЗ-21Р, ГАЗ-21С	ГАЗ-21Н	ГАЗ-21Т	ГАЗ-22В, ГАЗ-22Д	
251084-П8	M5	4	9	8	6	8	8 *1	1101; 1303; 3722; 8101
251084-П29	M5	4	9	—	6	—	—	3722
251104-П8	M6	5	11	2	3	2	2	1017; 1108; 1310
251107-П8	M8×1	6	14	1	1	1	1	1017
292768-П8	M10×1	10	20	8	8	8	8	2904-В
292818-П8	M12×1,25	12	19	9	9	9	9	2801

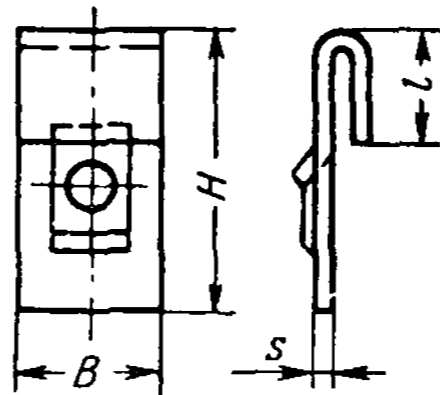
*1 На модель ГАЗ-22Д — 10 шт.

ГАЙКИ СПЕЦИАЛЬНЫЕ

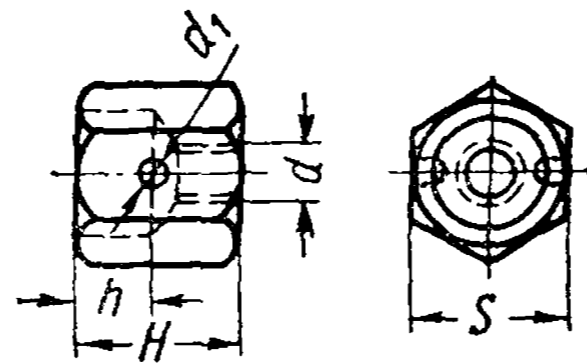


№ детали	Размеры в мм						Количество на автомобиль				Применяется в подгруппе
	<i>d</i>	<i>D</i>	<i>D</i> ₁	<i>H</i>	<i>h</i>	<i>l</i>	ГАЗ-21Р, ГАЗ-21С	ГАЗ-21Н	ГАЗ-21Т	ГАЗ-22В, ГАЗ-22Д	
251260-П5	M5	14	10,8	7	4	9	2	2	2	—	3714
251261-П8	M6	14	10,8	7	4	9	4	4	4	4 *1	1101
251265-П	M8	16	12,8	9	4,5	10,9	—	—	—	1	1101

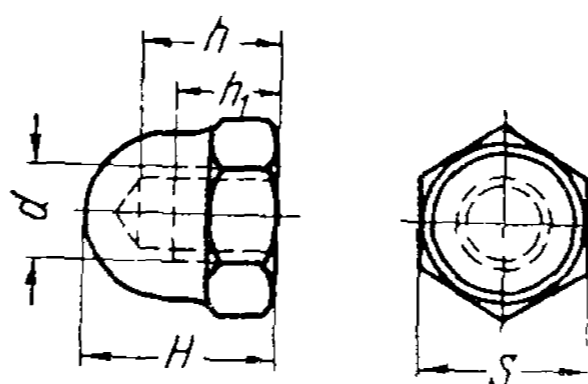
*1 Только для модели ГАЗ-22Д.



№ детали	Размеры в мм				Количество на автомобиль				Применяется в подгруппе
	<i>B</i>	<i>H</i>	<i>l</i>	<i>s</i>	ГАЗ-21Р, ГАЗ-21С	ГАЗ-21Н	ГАЗ-21Т	ГАЗ-22В, ГАЗ-22Д	
292647-П	10	18	7,5	0,8	6	6	6	6	5303

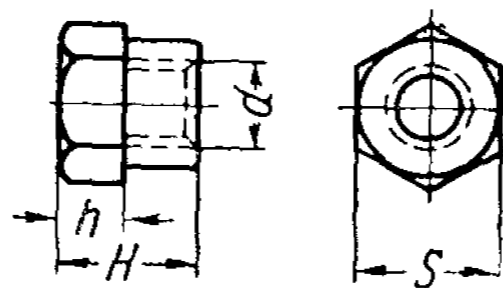


№ детали	Размеры в мм					Количество на автомобиль				Применяется в подгруппе
	d	H	S	h	d ₁	ГАЗ-21Р, ГАЗ-21С	ГАЗ-21Н	ГАЗ-21Т	ГАЗ-22В, ГАЗ-22Д	
252655-П8	M4	8	8	3	2	1	1		1	8406

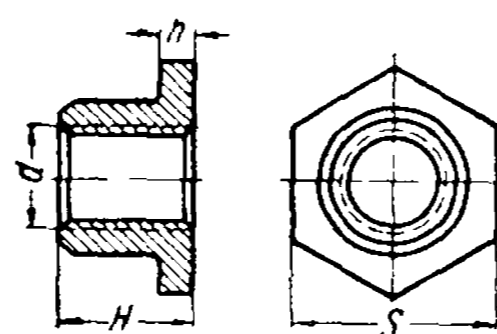


№ детали	Размеры в мм					Количество на автомобиль				Применяется в подгруппе
	d	H	S	h	h ₁	ГАЗ-21Р, ГАЗ-21С	ГАЗ-21Н	ГАЗ-21Т	ГАЗ-22В, ГАЗ-22Д	
292679-П8	M5	11	10	8	6	—	—	—	6 *1	7801
292679-П29	M5	11	10	8	6	—	—	—	17 *1	7801

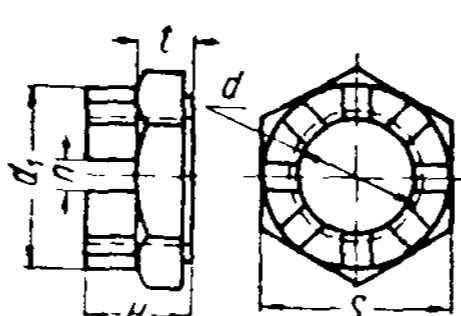
*1 Только для модели ГАЗ-22Д.



№ детали	Размеры в мм				Количество на автомобиль				Применяется в подгруппе
	d	H	S	h	ГАЗ-21Р, ГАЗ-21С	ГАЗ-21Н	ГАЗ-21Т	ГАЗ-22В, ГАЗ-22Д	
292754-П8	M8	15	14	7	2	2	2	2	2905-Б

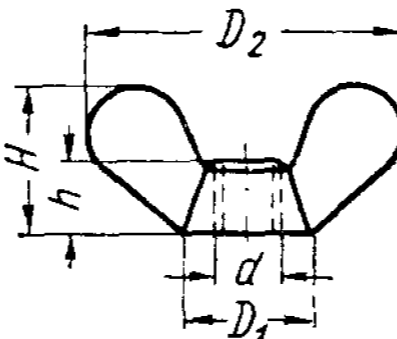


№ детали	Размеры в мм				Количество на автомобиль				Применяется в подгруппе
	d	H	S	h	ГАЗ-21Р, ГАЗ-21С	ГАЗ-21Н	ГАЗ-21Т	ГАЗ-22В, ГАЗ-22Д	
292810-П	M10×1	10	19	3	4	4	4	4	2905-Б; 2915-Б



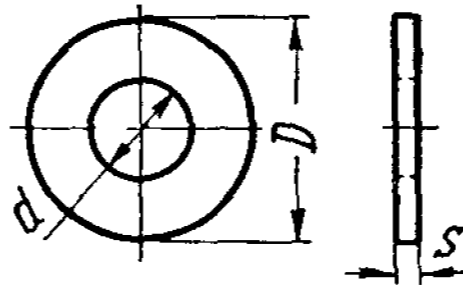
№ детали	Размеры в мм						Количество на автомобиль				Применяется в подгруппе
	d	H	S	d ₁	t	n	ГАЗ-21Р, ГАЗ-21С	ГАЗ-21Н	ГАЗ-21Т	ГАЗ-22В, ГАЗ-22Д	
292957-П2	M24×1,5	19	36	36	10	6	2	2	2	2	3001-Б

ГАЙКА-БАРАШЕК



№ детали	Размеры в мм					Количество на автомобиль				Применяется в подгруппе
	d	D ₁	D ₂	H	h	ГАЗ-21Р, ГАЗ-21С	ГАЗ-21Н	ГАЗ-21Т	ГАЗ-22В, ГАЗ-22Д	
292741-П8	M8	14	36	18	7,5	2	2	2	2	3703

ШАЙБЫ ПЛОСКИЕ

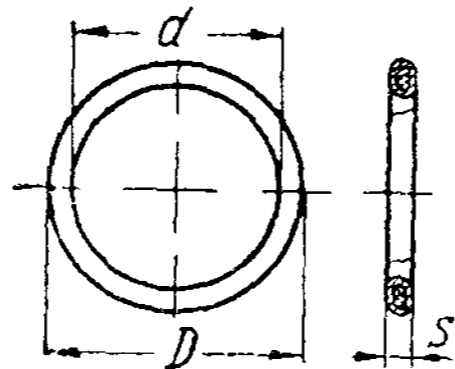


№ детали	Размеры в мм			Количество на автомобиль				Применяется в подгруппе
	d	D	s	ГАЗ-21Р, ГАЗ-21С	ГАЗ-21Н	ГАЗ-21Т	ГАЗ-22В, ГАЗ-22Д	
252000-П8	3,2	8	0,8	3	3	3	3	5301
252002-П8	4,2	10	1	16	16	16	16	3723; 5303; 6103
252003-П8	5,5	12	1,2	16	16	16	20 *1	3716; 3717; 3912; 7801; 8401; 8402
252003-П29	5,5	12	1,2	—	3	—	—	3722
252004-П8	6,5	14	1,4	63	63	67	62 *2	1007; 1108; 2807; 3702; 3706-Б; 3712; 3717; 3912; 5301; 5601; 5606; 6205; 6305; 7000; 8101; 8102; 8204; 8401; 8403; 8404; 8406
252004-П29С	6,5	14	1,4	8	8	8	12	1007; 2807; 6306
252005-П8	8,5	18	1,4	37	37	37	41	1203; 1703; 3703; 3912; 5301; 6103; 6306; 6904; 7504; 8403; 8407
252005-П29С	8,5	18	1,4	—	—	—	8	6306
252006-П2	10,5	21	2	2	2	2	2	1008

№ детали	Размеры в мм			Количество на автомобиль				Применяется в подгруппе
	d	D	s	ГАЗ-21Р, ГАЗ-21С	ГАЗ-21Н	ГАЗ-21Т	ГАЗ-22В, ГАЗ-22Д	
252006-П8	10,5	21	2	9	9	9	9	1307; 2803-Б; 2804
252006-Г 29	10,5	21	2	—	1	—	—	1703
252007-Г8	12,5	25	2	14	14	14	14	3003-Б; 3401; 3501; 3502; 3701
252035-П8	4,2	12	1,2	23	23	16	23 *3	5109; 5301; 6101; 6201; 8402
252037-П8	6,5	18	1,4	129	130	127	127	1109-Б; 1310; 2802; 2803-Б; 2804; 5107; 5601; 6201; 8401; 8402; 8403
252037-П29С	6,5	18	1,4	—	—	—	6	5401
252038-П8	8,5	22	2	14	14	14	12	2202; 2803-Б; 7000
252039-П2	10,5	28	3	1	1	1	1	1602
252039-П8	10,5	28	3	10	10	10	10	1302; 2804
293185-П8	5,2	10	1	17	17	19	8 *4	3508; 5601; 6904; 7504; 8404
293196-П	5,5	10	1	12	12	12	12	1104; 3801
293196-П8	5,5	10	1	4	4	4	4	3716
293221-П8	6	9	1	—	—	—	2 *5	3912
293225-П8	6,5	24	1,5	28	28	28	28 *6	6201; 7000; 8401; 8403; 8404
293220-П8	6	9	1	—	—	—	8	6800
293227-П	6	11	1,2	1	1	1	1	1106
293238-П8	7	18	3	—	2	—	—	5208
293264-П	8	18	1	3	3	3	3	1002; 1014
293271-П8	8	13,5	1	4	4	8	2 *7	5605; 7000; 7501
293277-П8	8,5	19,5	3	19	19	21	23	1009; 1307; 6306; 7500
293280-П8	9	15	1,5	2	2	2	2	8401
293288-П8	8,5	28	2	2	2	2	2	8403
293292-П8	8,5	26	2,5	4	4	4	4	8403
293234-П8	6	11	0,8	12	12	12	12	6104; 6105
293301-П8	10	14	0,8	—	—	2	—	7501
293304-П8	10	17	1,5	3	3	3	3	1302; 5208
293304-П13	10	17	1,5	2	2	2	2	5208
293324-П	11	19	1,5	4	4	4	4	1007
293333-П8	11	46	3	2	2	2	2	1302
293334-П8	11,5	21	3	10	10	10	10	1003
293344-П8	12,5	40	3	2	2	2	2	2915-Б
293350-П29	12,5	42	2	1	1	1	1	3105
293355-П8	12	17	1,4	2	2	2	2	1108
293371-П	13	20	0,5	1	1	1	1	1016
293398-П18	15	24	3	10	10	10	10	1005
293439-П	16	44	0,5	2	2	2	2	2912
293469-П	18	22,8	1,6	1	1	1	1	1011
293527-П2	23	36	2,5	4	4	4	4	1007
297216-П	16	24	1,2	1	1	1	1	1017

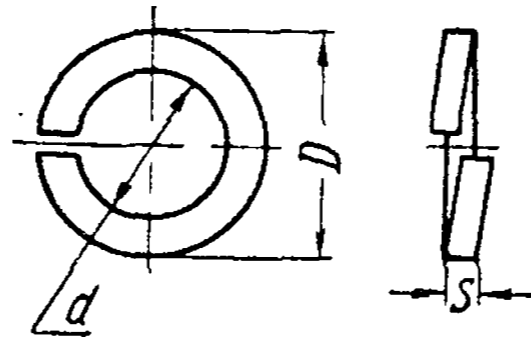
- *1 На модель ГАЗ-22Д — 36 шт.
 *2 На модель ГАЗ-22Д — 79 шт.
 *3 На модель ГАЗ-22Д — 21 шт.
 *4 На модель ГАЗ-22Д — 6 шт.
 *5 Только для модели ГАЗ-22Д.
 *6 На модель ГАЗ-22В — 30 шт.
 *7 Только для модели ГАЗ-22В.

ПРОКЛАДКИ СПЕЦИАЛЬНЫЕ



№ детали	Размеры в мм			Количество на автомобиль				Применяется в подгруппе
	d	D	s	ГАЗ-21Р, ГАЗ-21С	ГАЗ-21Н	ГАЗ-21Т	ГАЗ-22В, ГАЗ-22Д	
297248-П	18,1	22,8	1,6	2	2	2	2	1012
297282-П	22,2	28,5	2	1	1	1	1	1009

ШАЙБЫ ПРУЖИННЫЕ



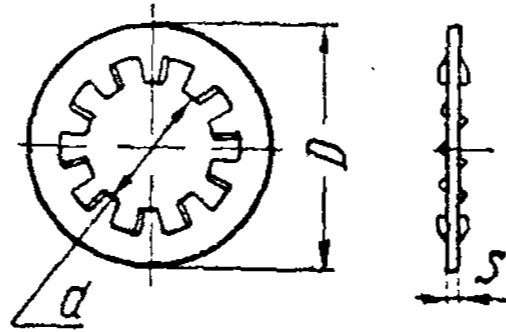
№ детали	Размеры в мм			Количество на автомобиль				Применяется в подгруппе
	d	D	s	ГАЗ-21Р, ГАЗ-21С	ГАЗ-21Н	ГАЗ-21Т	ГАЗ-22В, ГАЗ-22Д	
25663-S2	11,6	18,6	3,5	2	2	2	2	3001-Б
252130-П2	3,2	5,2	1	7	7	7	7	5301; 6105; 6205
252131-П2	3,7	6,1	1,2	2	2	2	—	5606
252132-П2	4,4	6,8	1,2	2	2	2	2	3726
252133-П2	5,4	8,6	1,6	22	22	21	20	1106; 3714; 6104; 6105; 6204; 6205; 8402
252133-П13	5,4	8,6	1,6	1	1	1	1	3726
252134-П2	6,5	10,5	2	80	80	72	84 ^{*1}	1009; 1011; 1017; 1108; 1602; 2803-Б; 2804; 2807; 3505; 3506; 3507; 3710; 3714; 3721; 3731; 6306; 8403; 8406
252135-П2	8,5	13,5	2,5	112	110	112	136	1001; 1003; 1005; 1006-Б; 1011; 1101; 1109-Б; 1203; 1307; 1308; 1601; 1602; 1701; 1702; 1703; 2902-Б; 2905-Б; 3003-Б; 3401; 3403; 3502; 3505; 3508; 3701; 5301; 6306; 7500; 8401; 8407
252136-П2	10,5	17,5	3,5	88	88	88	88	1001; 1012; 1203; 1602; 2202; 2401-Б; 2801; 2804; 2904-Б; 3003-Б; 6106; 6206
252137-П2	12,5	20,5	4	29	29	29	29	2801; 2804; 3003-Б; 3401; 3501; 3502; 3708
252138-П2	15	24	4,5	8	8	8	8	2912
252151-П2	3,7	6,1	0,8	7	7	7	7	3402; 5303
252152-П2	4,4	6,8	0,8	2	2	—	2 ^{*2}	6905
252153-П2	5,4	8,6	1,2	16	10	12	16	3722; 5606; 6305; 8202; 8403; 8406
252154-П2	6,5	10,5	1,2	61	66	65	70 ^{*3}	1101; 1108; 1310; 1601; 1703; 2802; 3702; 3706-Б; 3711; 3724; 3733; 3912; 5102; 5301; 5304; 5606; 6305; 7500; 8401; 8403; 8404; 8406
252155-П2	8,5	13,5	1,5	77	77	79	81	1002; 1016; 1106; 1108; 1117-Б; 1203; 1601; 1602; 1701; 1703; 2803-Б; 2904-Б; 2906; 2912; 3401; 3507; 3703; 3912; 5301; 6306; 6904; 7504; 8403; 8406
252156-П2	10,5	17,5	2	45	46	45	45	1107; 1307; 1601; 1602; 1703; 2201-Б; 2202; 2801; 2803-Б; 2804
252157-П2	12,5	20,5	2,5	18	18	18	18	1601; 2401-Б; 2803-Б; 2915-Б; 3701
252158-П2	15	24	2,5	6	6	6	6	2912
252162-П2	23	36	4	1	1	1	1	3401

*1 На модель ГАЗ-22Д — 87 шт.

*2 Только для модели ГАЗ-22В.

*3 На модель ГАЗ-22Д — 81 шт.

ШАЙБЫ ПРУЖИННЫЕ С ВНУТРЕННИМИ ЗУБЦАМИ

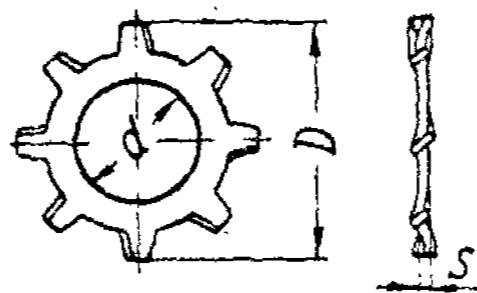


№ детали	Размеры в мм			Количество на автомобиль				Применяется в подгруппе
	d	D	s	ГАЗ-21Р, ГАЗ-21С	ГАЗ-21Н	ГАЗ-21Т	ГАЗ-22В, ГАЗ-22Д	
252173-П8	5,2	10,5	0,5	14	14	12	17 *1	5301; 5606; 6105; 6205; 7000; 8102
252174-П2	6,2	12,5	0,6	1	1	1	1	1106
252174-П8	6,2	12,5	0,6	50	50	49	50 *2	1005; 1006-Б; 3702; 5208; 5301, 6104; 6105; 6106; 6203; 6204; 6205; 6206; 6800; 8406
252175-П8	8,2	15,5	0,8	11	11	13	11	1307; 3508; 6106; 6206; 7504
252175-П8	10,2	18	0,8	6	6	6	6	1601; 3724
252177-П8	12,3	21	1	3	3	3	3	1006-Б; 1107
252178-П8	14,3	24,1	1	2	2	2	2	1310; 8406

*1 На модель ГАЗ-22Д — 13 шт.

*2 На модель ГАЗ-22Д — 58 шт.

ШАЙБЫ ПРУЖИННЫЕ С НАРУЖНЫМИ ЗУБЦАМИ

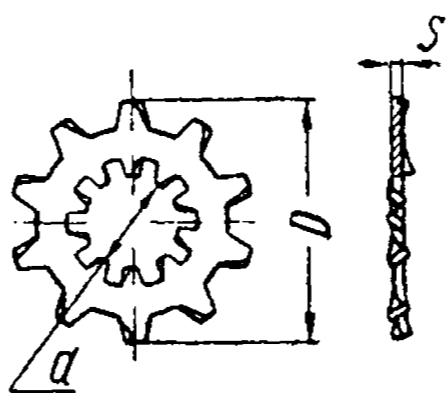


№ детали	Размеры в мм			Количество на автомобиль				Применяется в подгруппе
	d	D	s	ГАЗ-21Р, ГАЗ-21С	ГАЗ-21Н	ГАЗ-21Т	ГАЗ-22В, ГАЗ-22Д	
252232-П8	4,3	8,8	0,5	9	9	5	11	3714; 5301; 5303; 8203
252233-П2	5,2	10,2	0,5	2	2	2	2	8403
252233-П8	5,2	10,2	0,5	50	46	50	50 *1	3722; 3726; 3733; 3801; 5205-А; 5304; 6101; 6103; 6105; 6201; 6203; 7801; 8404
252233-П29	5,2	10,2	0,5	—	6	—	—	3722
252234-П8	6,2	12,2	0,6	49	49	49	45 *2	1108; 3708; 3804; 5102; 5301; 5601; 6204; 6205; 8401; 8403
252235-П8	8,2	15,4	0,8	8	8	8	8	1001; 1101; 1601; 3726
252237-П8	12,3	21	1	4	4	4	4	1601
252239-П	16,4	26,5	1,2	4	4	4	4	3506
252239-П2	16,4	26,5	1,2	1	1	1	1	1602
252240-П8	18,5	30	1,2	4	4	4	4	2904-В
293554-П8	28	43	1	1	1	1	1	1005

*1 На модель ГАЗ-22Д — 82 шт.

*2 На модель ГАЗ-22Д — 37 шт.

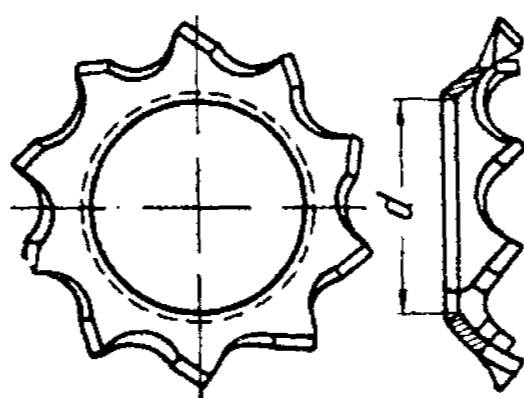
ШАЙБЫ ПРУЖИННЫЕ С НАРУЖНЫМИ И ВНУТРЕННИМИ ЗУБЦАМИ



№ детали	Размеры в мм			Количество на автомобиль				Применяется в подгруппе
	<i>d</i>	<i>D</i>	<i>s</i>	ГАЗ-21Р, ГАЗ-21С	ГАЗ-21Н	ГАЗ-21Т	ГАЗ-22В, ГАЗ-22Д	
293226-П8	6,5	18	0,8	42	42	39	50 * ¹	3705; 5102; 5205-А; 6101; 6103; 6104; 6105; 6106; 6203; 6204; 6205; 6206; 6305; 8401 5605; 6800; 6900; 8401
293270-П8	8,2	23	1	24	24	24	18 * ²	

*¹ На модель ГАЗ-22Д — 47 шт.
*² На модель ГАЗ-22Д — 14 шт.

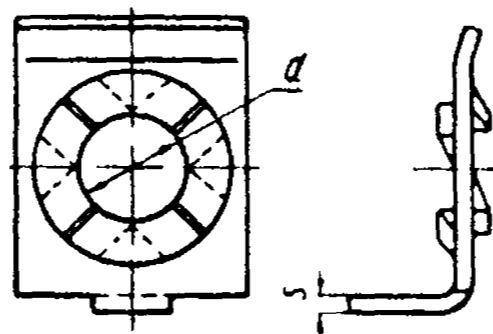
ШАЙБЫ ПРУЖИННЫЕ КОНИЧЕСКИЕ С НАРУЖНЫМИ ЗУБЦАМИ



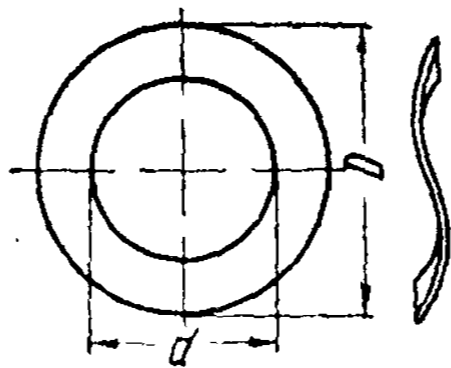
№ детали	Размер <i>d</i> в мм	Количество на автомобиль				* Применяется в подгруппе
		ГАЗ-21Р, ГАЗ-21С	ГАЗ-21Н	ГАЗ-21Т	ГАЗ-22В, ГАЗ-22Д	
252263-П29	6,2	—	—	—	4	6305
252263-П8	6,2	8	8	8	12 * ¹	5102; 6105; 6205; 6305 5606; 6106; 7000; 7500 6206
252264-П8	8,2	18	18	18	18 * ²	
252265-П8	10,2	8	8	8	8	

*¹ На модель ГАЗ-22Д — 14 шт.
*² На модель ГАЗ-22В — 20 шт.

ШАЙБЫ СПЕЦИАЛЬНЫЕ



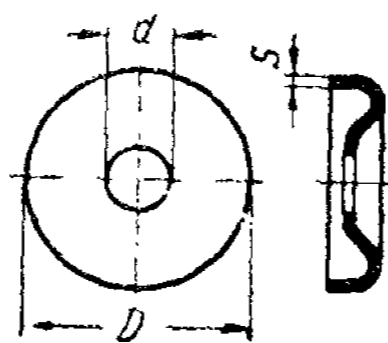
№ детали	Размеры в мм		Количество на автомобиль				Применяется в подгруппе
	<i>d</i>	<i>s</i>	ГАЗ-21Р, ГАЗ-21С	ГАЗ-21Н	ГАЗ-21Т	ГАЗ-22В, ГАЗ-22Д	
293156-П2	4,5	0,6	3	3	3	3	3710



№ детали	Размеры в мм		Количество на автомобиль				Применяется в подгруппе
	<i>d</i>	<i>D</i>	ГАЗ-21Р, ГАЗ-21С	ГАЗ-21Н	ГАЗ-21Т	ГАЗ-22В, ГАЗ-22Д	
293228-П2	6,2	9	—	—	—	4 *1	3912
293272-П	8,5	14	2	2	2	2	6103
293272-П8	8,5	14	—	—	—	2 *2	7000

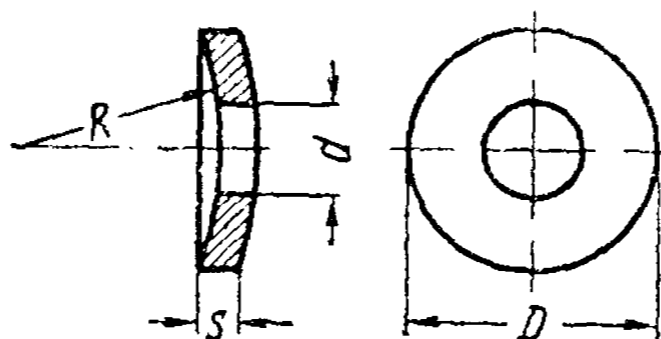
*1 Только для модели ГАЗ-22Д.

*2 Только для модели ГАЗ-22В.



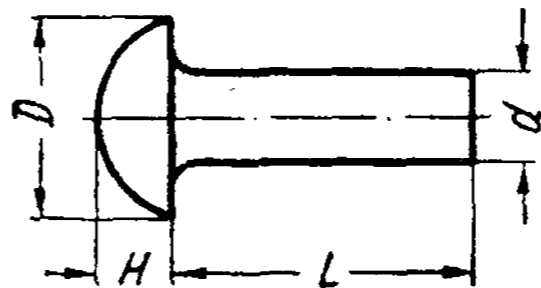
№ детали	Размеры в мм			Количество на автомобиль				Применяется в подгруппе
	<i>d</i>	<i>D</i>	<i>s</i>	ГАЗ-21Р, ГАЗ-21С	ГАЗ-21Н	ГАЗ-21Т	ГАЗ-22В, ГАЗ-22Д	
293158-П	4,5	13	0,4	8	8	8	8 *1	5109; 5401; 6102; 6202

*1 На модель ГАЗ-22Д — 31 шт.



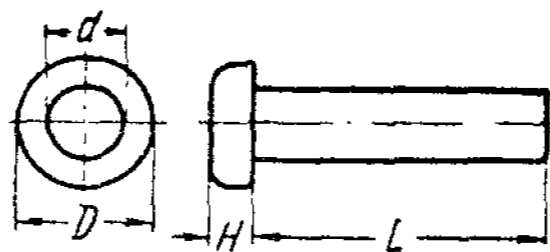
№ детали	Размеры в мм				Количество на автомобиль				Применяется в подгруппе
	<i>d</i>	<i>D</i>	<i>s</i>	<i>R</i>	ГАЗ-21Р, ГАЗ-21С	ГАЗ-21Н	ГАЗ-21Т	ГАЗ-22В, ГАЗ-22Д	
293309-П8	10,5	26	5	50	5	5	5	5	1008
293363-П	13	23	3	—	1	1	1	1	3508

ЗАКЛЕПКИ С ПОЛУКРУГЛОЙ ГОЛОВКОЙ



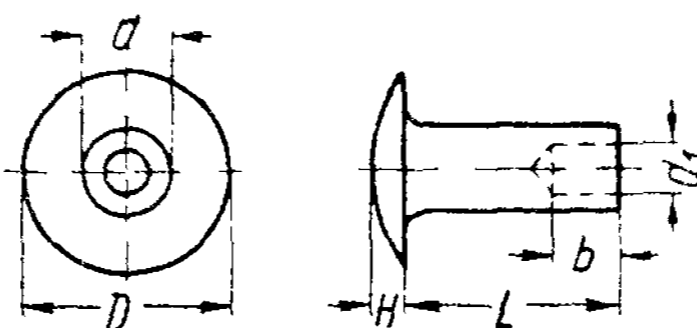
№ детали	Размеры в мм				Количество на автомобиль				Применяется в подгруппе
	d	L	H	D	ГАЗ-21Р, ГАЗ-21С	ГАЗ-21Н	ГАЗ-21Т	ГАЗ-22В, ГАЗ-22Д	
252772-П	8	24	5,5	14,5	8	8	8	8	2915-Б 3506
253033-П	6	14	2	15	4	4	4	4	

ЗАКЛЕПКИ С ПЛОСКОЙ ГОЛОВКОЙ



№ детали	Размеры в мм				Количество на автомобиль				Применяется в подгруппе
	d	L	H	D	ГАЗ-21Р, ГАЗ-21С	ГАЗ-21Н	ГАЗ-21Т	ГАЗ-22В, ГАЗ-22Д	
253875-П	5	5	1,7	10	16	16	16	16	1601 7502
293927-П	4	12	1,4	8	—	—	12	—	

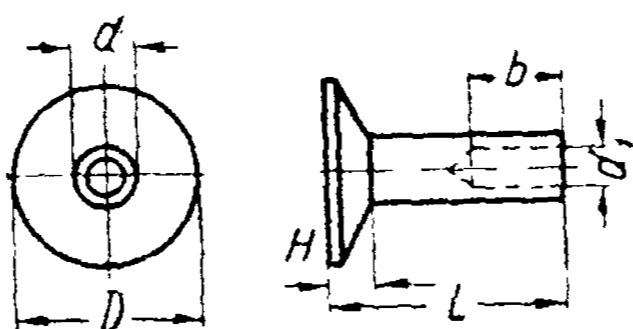
ЗАКЛЕПКИ ТРУБЧАТЫЕ С ПОЛУКРУГЛОЙ ГОЛОВКОЙ



№ детали	Размеры в мм						Количество на автомобиль				Применяется в подгруппе
	d	L	H	D	d ₁	b	ГАЗ-21Р, ГАЗ-21С	ГАЗ-21Н	ГАЗ-21Т	ГАЗ-22В, ГАЗ-22Д	
255024-П8	3	6	1	6	2	3	2	2	—	2 *1	8203
255037-П8	3,5	6	1,2	7	2,4	4	6	6	6	6	1601
255038-П8	3,5	7	1,2	7	2,4	4	4	4	4	4	6103
255063-П8	4	8	1,3	8	2,8	5	3	3	3	3	1601

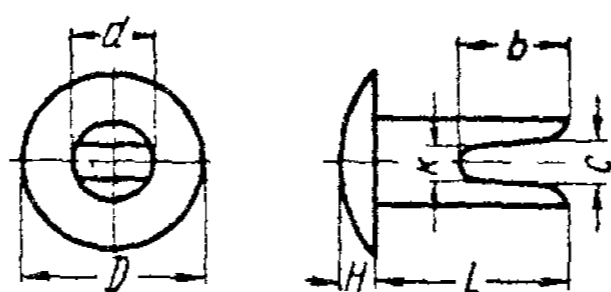
*1 Только для модели ГАЗ-22В.

ЗАКЛЕПКИ ТРУБЧАТЫЕ С ПОТАЙНОЙ ГОЛОВКОЙ



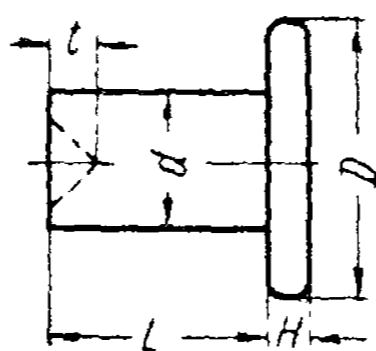
№ детали	Размеры в мм						Количество на автомобиль				Применяется в подгруппе
	<i>d</i>	<i>L</i>	<i>H</i>	<i>D</i>	<i>d</i> ₁	<i>b</i>	ГАЗ-21Р, ГАЗ-21С	ГАЗ-21Н	ГАЗ-21Т	ГАЗ-22В, ГАЗ-22Д	
255683-П8	3	6	0,9	6	2	3	42	42	42	42	6103; 6203 1601
293907-П	4	6	1,2	8	2,6	1,3	32	32	32	32	

ЗАКЛЕПКИ РАЗВОДНЫЕ С ПОЛУКРУГЛОЙ ГОЛОВКОЙ



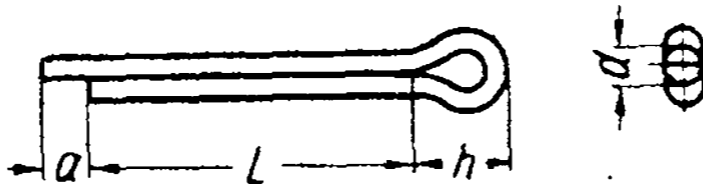
№ детали	Размеры в мм							Количество на автомобиль				Применяется в подгруппе
	<i>d</i>	<i>L</i>	<i>H</i>	<i>D</i>	<i>c</i>	<i>b</i>	<i>h</i>	ГАЗ-21Р, ГАЗ-21С	ГАЗ-21Н	ГАЗ-21Т	ГАЗ-22В, ГАЗ-22Д	
256543-П8	4	10	1,3	8	2,3	8	1,4	19	19	19	10	5601; 8401 8404
256544-П8	4	12	1,3	8	2,3	8	1,4	4	4	4	4	

ЗАКЛЕПКИ СПЕЦИАЛЬНЫЕ



№ детали	Размеры в мм					Количество на автомобиль				Применяется в подгруппе
	<i>d</i>	<i>L</i>	<i>H</i>	<i>D</i>	<i>t</i>	ГАЗ-21Р, ГАЗ-21С	ГАЗ-21Н	ГАЗ-21Т	ГАЗ-22В, ГАЗ-22Д	
293909-П8	4	5	1	8	1,3	18	18	18	18	8403
293910-П	4	7	1	8	1,3	48	48	48	48	3501
293910-П8	4	7	1	8	1,3	40	40	40	40	3502

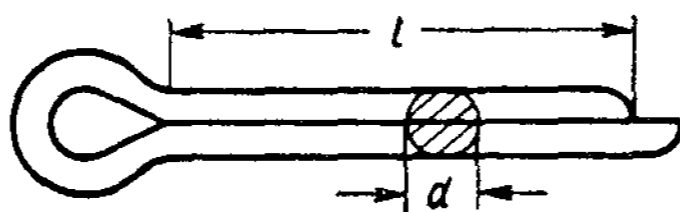
ШПЛИНТЫ РАЗВОДНЫЕ



№ детали	Размеры в мм				Количество на автомобиль				Применяется в подгруппе
	<i>d</i>	<i>a</i>	<i>L</i>	<i>h</i>	ГАЗ-21Р, ГАЗ-21С	ГАЗ-21Н	ГАЗ-21Т	ГАЗ-22В, ГАЗ-22Д	
258000-П	1,3	2	10	3,5	2	2	2	2	1106
258003-П	1,3	2	20	3,5	3	3	3	3	1108
258011-П	1,8	2	10	5	5	5	5	5	5304; 6106
258011-П18	1,8	2	10	5	4	4	4	4	3508; 6206
258012-П	1,8	2	12	5	6	6	8	10 *1	1108; 6800; 7000; 7504; 8204
258012-П18	1,8	2	12	5	2	2	2	2 *2	3912; 6904
258013-П	1,8	2	15	5	2	2	8	2	7501; 1108
258014-П	1,8	2	20	5	4	4	4	4	3003-Б
258023-П12	2,2	3	12	6	10	10	10	6	1601; 5605
258024-П	2,2	3	15	6	7	7	7	7	1302; 3508; 6103
258025-П	2,2	3	20	6	4	4	4	4	1005
258038-П	2,7	3	15	7,5	20	20	20	20	1108; 2403-Б; 2905-Б; 2906; 2915-Б; 3105
258039-П	2,7	3	20	7,5	15	15	15	15	1004; 1108; 1307; 1703
258040-П	2,7	3	25	7,5	15	15	15	15	1010; 3001-Б; 3003-Б; 3501
258052-П	3,6	5	20	9	1	1	1	1	1108
258054-П	3,6	5	30	9	5	5	5	5	1007; 1701; 2202; 2402-Б
258070-П	4,6	5	40	11,5	2	2	2	2	3001-Б

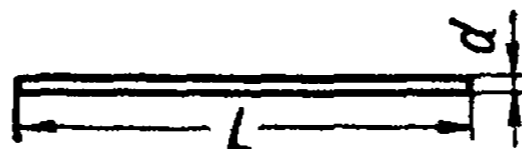
*1 На модель ГАЗ-22Д — 14 шт.
*2 На модель ГАЗ-22Д — 3 шт.

ШПЛИНТЫ РАЗВОДНЫЕ СПЕЦИАЛЬНЫЕ



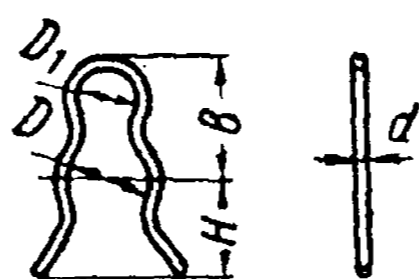
№ детали	Размеры в мм		Количество на автомобиль				Применяется в подгруппе
	<i>d</i>	<i>L</i>	ГАЗ-21Р, ГАЗ-21С	ГАЗ-21Н	ГАЗ-21Т	ГАЗ-22В, ГАЗ-22Д	
297535-П8	3,6	12	1	1	1	1	2201-Б
297575-П8	6,4	22	18	18	18	18	1101; 1104; 3506; 8101

ШПЛИНТ-ПРОВОЛОКИ



№ детали	Размеры в мм		Количество на автомобиль				Применяется в подгруппе
	<i>d</i>	<i>L</i>	ГАЗ-21Р, ГАЗ-21С	ГАЗ-21Н	ГАЗ-21Т	ГАЗ-22В, ГАЗ-22Д	
258224-П	0,8	150	1	1	1	1	1602
258253-П	1,2	175	4	4	4	4	2904-В
258254-П	1,2	200	2	2	2	2	1302
258285-П	1,6	275	5	5	5	5	1005

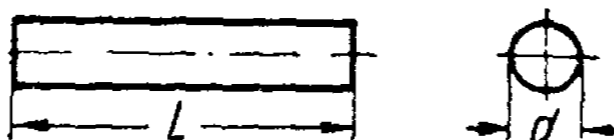
ШПЛИНТ ПРУЖИННЫЙ



№ детали	Размеры в мм					Количество на автомобиль				Применяется в подгруппе
	d	D	D_1	H	B	ГАЗ-21Р, ГАЗ-21С	ГАЗ-21Н	ГАЗ-21Т	ГАЗ-22В, ГАЗ-22Д	
258202-П2	0,8	4,2	2,5	6	5	—	—	—	4 *1	3912

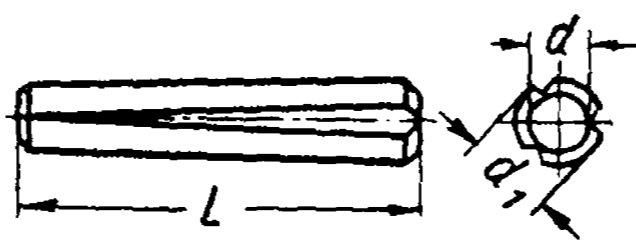
*1 Только для модели ГАЗ-22Д.

ШТИФТЫ ЦИЛИНДРИЧЕСКИЕ



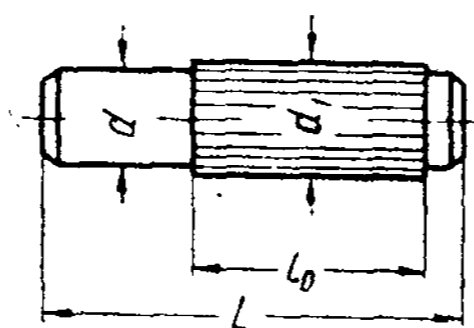
№ детали	Размеры в мм		Количество на автомобиль				Применяется в подгруппе
	d	L	ГАЗ-21Р, ГАЗ-21С	ГАЗ-21Н	ГАЗ-21Т	ГАЗ-22В, ГАЗ-22Д	
258611-П8	4	10	1	1	1	1	1701
258611-П18	4	10	1	1	1	1	1005
258616-П	4	22	1	1	1	1	1016
258623-П	5	8	1	1	1	1	3401
258709-П	3	12	1	1	1	1	1016
294958-П	4	19	1	1	1	1	1011
295047-П	6	50	1	1	1	1	2403-Б
295128-П	13	28	2	2	2	2	1002

ШТИФТЫ КОНИЧЕСКИЕ



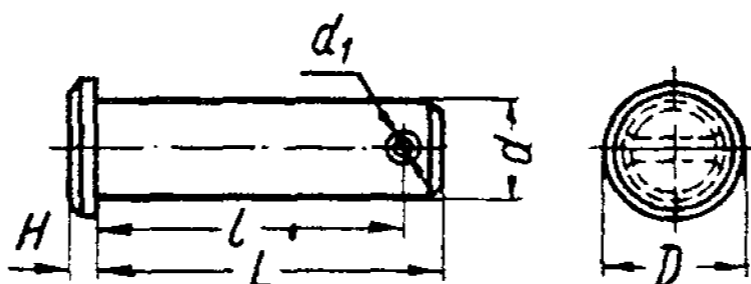
№ детали	Размеры в мм			Количество на автомобиль				Применяется в подгруппе
	d	d_1	L	ГАЗ-21Р, ГАЗ-21С	ГАЗ-21Н	ГАЗ-21Т	ГАЗ-22В, ГАЗ-22Д	
258918-П8	2	2,25	12	2	2	2	2	6103
258926-П	3	3,25	18	1	1	1	1	1011
253952-П	5	5,3	40	1	1	1	1	1008

ШТИФТ СПЕЦИАЛЬНЫЙ



№ детали	Размеры в мм				Количество на автомобиль				Применяется в подгруппе
	d	d_1	L	l_0	ГАЗ-21Р, ГАЗ-21С	ГАЗ-21Н	ГАЗ-21Т	ГАЗ-22В, ГАЗ-22Д	
295025-П	6	6,15	25	12	2	3	2	2	1702; 1703

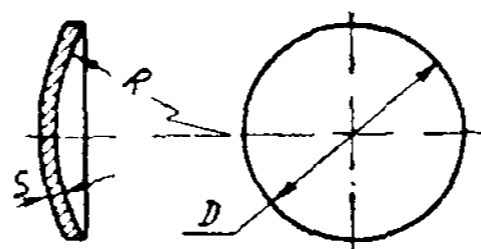
ПАЛЬЦЫ



№ детали	Размеры в мм						Количество на автомобиль				Применяется в подгруппе
	d	L	D	H	d_1	l	ГАЗ-21Р, ГАЗ-21С	ГАЗ-21Н	ГАЗ-21Т	ГАЗ-22В, ГАЗ-22Д	
260008-П8	6	12	9	2	2	9	1	1	1	1	5304
260009-П8	6	14	9	2	2	11	4	4	4	4	6106; 6206
260017-П8	6	32	9	2	2	29	1	1	1	1 *1	1108; 3912
260018-П8	6	35	9	2	2	32	2	2	2	2	5304
260020-П8	6	40	9	2	2	37	—	—	—	1 *2	3912; 7000
260034-П8	8	25	12	2,5	3	21	1	1	1	1	3508
260038-П8	8	35	12	2,5	3	31	—	—	—	2 *3	7000
260046-П8	8	60	12	2,5	3	56	4	4	8	—	5605; 7501

- *1 На модель ГАЗ-22Д — 3 шт.
 *2 На модель ГАЗ-22В — 2 шт.
 *3 Только для модели ГАЗ-22В.

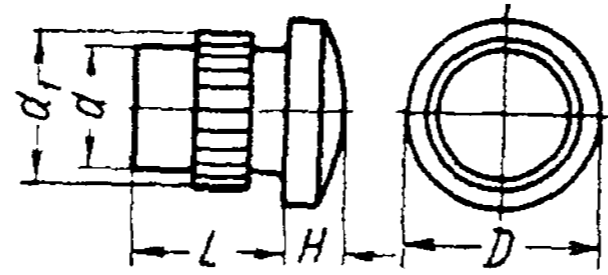
ЗАГЛУШКИ



№ детали	Размеры в мм			Количество на автомобиль				Применяется в подгруппе
	D	R	s	ГАЗ-21Р, ГАЗ-21С	ГАЗ-21Н	ГАЗ-21Т	ГАЗ-22В, ГАЗ-22Д	
260313-П	32	45	2	4	4	4	4	3001-Б
296982-П *1	32	—	3	6	6	6	6	3003-Б
296997-П	55	85	2	1	1	1	1	1002

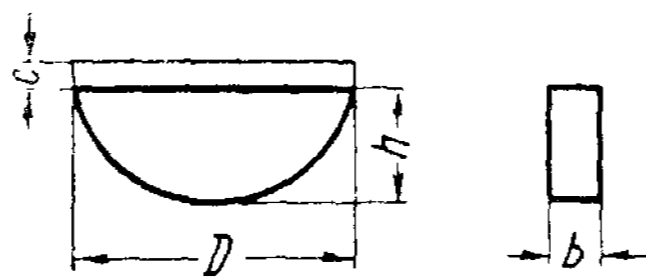
- *1 Плоская.

ЗАГЛУШКА СПЕЦИАЛЬНАЯ



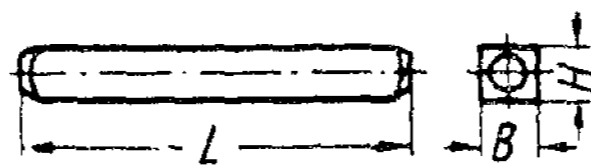
№ детали	Размеры в мм					Количество на автомобиль				Применяется в подгруппе
	d	d_1	L	H	D	ГАЗ-21Р, ГАЗ-21С	ГАЗ-21Н	ГАЗ-21Т	ГАЗ-22В, ГАЗ-22Д	
294295-1113	7,5	7,8	8	2,5	10	2	2	2	2	8204

ШПОНКИ СЕГМЕНТНЫЕ



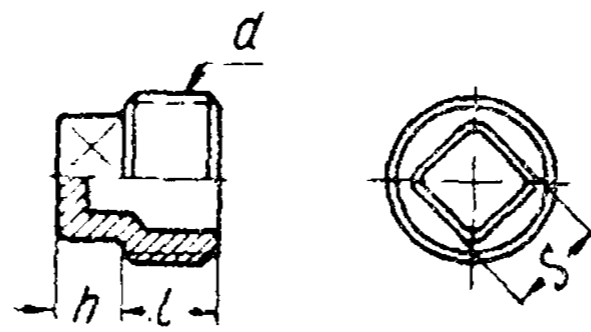
№ детали	Размеры в мм				Количество на автомобиль				Применяется в подгруппе
	D	b	h	c	ГАЗ-21Р, ГАЗ-21С	ГАЗ-21Н	ГАЗ-21Т	ГАЗ-22В, ГАЗ-22Д	
2604 7-П	22	5	9,5	1,5	1	1	1	1	1006-Б
296075-П	32	6	11	2	1	1	1	1	1005

ШПОНКА ПРИЗМАТИЧЕСКАЯ



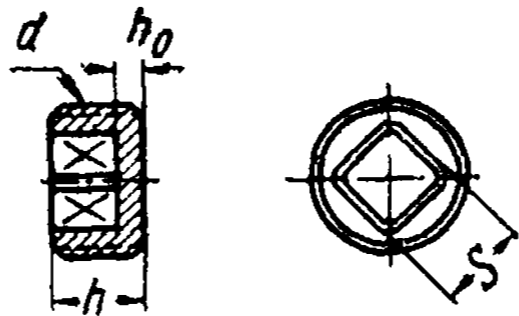
№ детали	Размеры в мм			Количество на автомобиль				Применяется в подгруппе
	B	H	L	ГАЗ-21Р, ГАЗ-21С	ГАЗ-21Н	ГАЗ-21Т	ГАЗ-22В, ГАЗ-22Д	
296140-П	8	6	28	1	1	1	1	1005

ПРОБКИ КОНИЧЕСКИЕ С КВАДРАТНОЙ ГОЛОВКОЙ

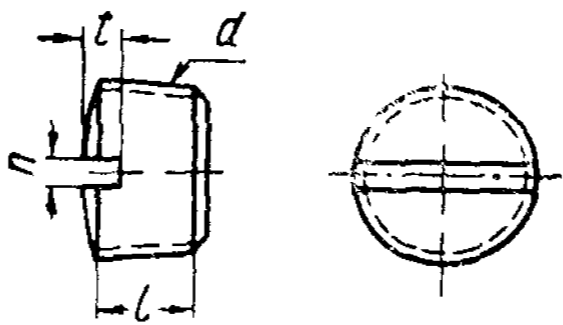


№ детали	d	Размеры в мм			Количество на автомобиль				Применяется в подгруппе
		h	S	l	ГАЗ-21Р, ГАЗ-21С	ГАЗ-21Н	ГАЗ-21Т	ГАЗ-22В, ГАЗ-22Д	
262512-П	1/2"-14	9	14	14	1	1	1	1	3401
262513-П	3/4"-14	10	17	16	2	2	2	2	1701

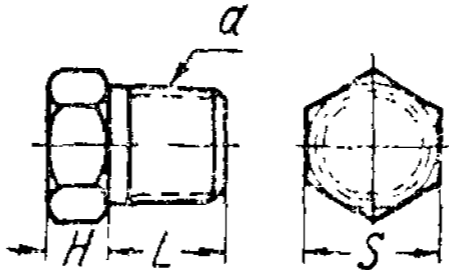
ПРОБКА КОНИЧЕСКАЯ С КВАДРАТНЫМ УГЛУБЛЕНИЕМ

									
№ детали	d	Размеры в мм			Количество на автомобиль				Применяется в подгруппе
		S	h	h ₀	ГАЗ-21Р, ГАЗ-21С	ГАЗ-21Н	ГАЗ-21Т	ГАЗ-22В, ГАЗ-22Д	
262518-П2	3/8"-18	9	12	4	2	2	2	2	1002

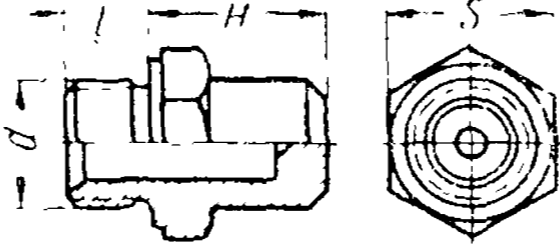
ПРОБКИ КОНИЧЕСКИЕ ПРОРЕЗНЫЕ

									
№ детали	d	Размеры в мм			Количество на автомобиль				Применяется в подгруппе
		l	n	t	ГАЗ-21Р, ГАЗ-21С	ГАЗ-21Н	ГАЗ-21Т	ГАЗ-22В, ГАЗ-22Д	
262531-П	1/8"-24	9	1,5	2	1	1	1	1	1003
262531-П2	1/8"-24	9	1,5	2	4	4	4	4	1002

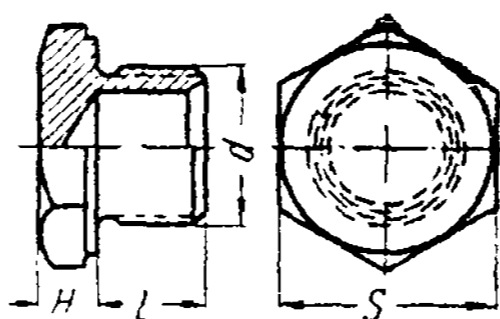
ПРОБКА КОНИЧЕСКАЯ С ШЕСТИГРАННОЙ ГОЛОВКОЙ

									
№ детали	d	Размеры в мм			Количество на автомобиль				Применяется в подгруппе
		S	H	L	ГАЗ-21Р, ГАЗ-21С	ГАЗ-21Н	ГАЗ-21Т	ГАЗ-22В, ГАЗ-22Д	
353052-S8	1/4"-18	14	6	14	2	2	2	2	1008; 1101

ПРОБКА СПЕЦИАЛЬНАЯ

									
№ детали	Размеры в мм				Количество на автомобиль				Применяется в подгруппе
	d	H	S	L	ГАЗ-21Р, ГАЗ-21С	ГАЗ-21Н	ГАЗ-21Т	ГАЗ-22В, ГАЗ-22Д	
296499-П8	M18×1,5	24	24	12	1	1	1	1	1012

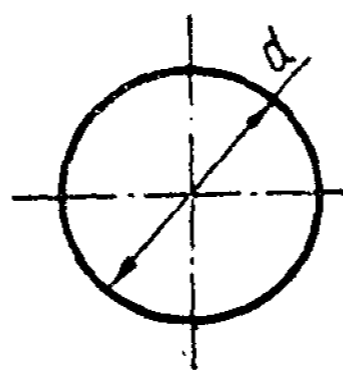
ПРОБКИ ЦИЛИНДРИЧЕСКИЕ С ШЕСТИГРАННОЙ ГОЛОВКОЙ



№ детали	Размеры в мм				Количество на автомобиль				Применяется в подгруппе
	<i>d</i>	<i>S</i>	<i>H</i>	<i>L</i>	ГАЗ-21Р, ГАЗ-21С	ГАЗ-21Н	ГАЗ-21Т	ГАЗ-22В, ГАЗ-22Д	
296494-П8	M18×1,5	24	6	12	1	1	1	1	1011
296507-П8 *1	M22×1,5	30	8	15	2	2	2	2	1009; 1012

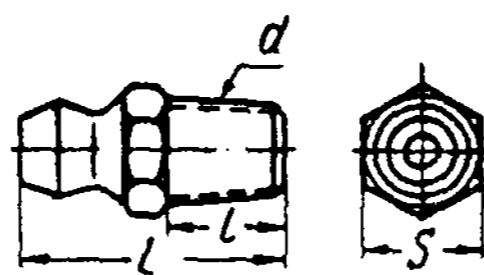
*1 Без внутреннего отверстия.

ШАРИКИ



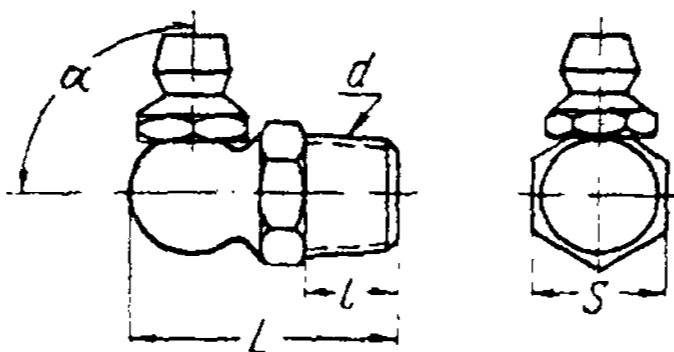
№ детали	Размер <i>d</i> в мм	Количество на автомобиль				Применяется в подгруппе
		ГАЗ-21Р, ГАЗ-21С	ГАЗ-21Н	ГАЗ-21Т	ГАЗ-22В, ГАЗ-22Д	
263014-П	9,5	2	2	2	2	1702
353087-С	11,9	1	1	1	1	1012

ПРЕСС-МАСЛЕНКИ ПРЯМЫЕ



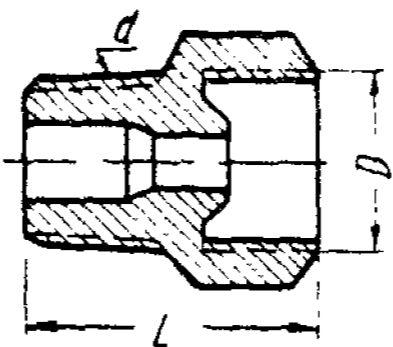
№ детали	Размеры в мм				Количество на автомобиль				Применяется в подгруппе
	<i>d</i>	<i>L</i>	<i>l</i>	<i>S</i>	ГАЗ-21Р, ГАЗ-21С	ГАЗ-21Н	ГАЗ-21Т	ГАЗ-22В, ГАЗ-22Д	
264020-П8	1/8"	18	8	11	10	9	10	10	1703; 2904-В; 3003-Б
264072-П8	M6	13	5	8	9	9	9	9	2201-Б; 2202; 3003-Б

ПРЕСС-МАСЛЕНКИ УГЛОВЫЕ

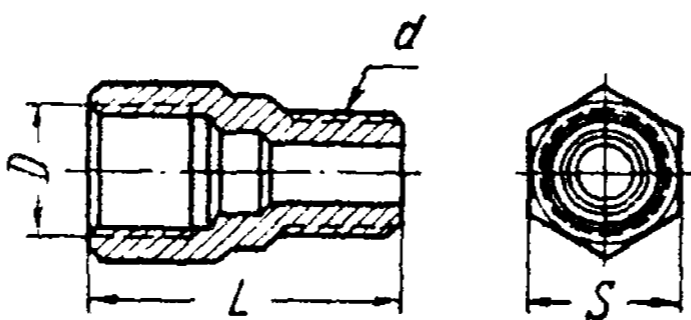


№ детали	d	Размеры в мм			α	Количество на автомобиль				Применяется в подгруппе
		L	l	S		ГАЗ-21Р, ГАЗ-21С	ГАЗ-21Н	ГАЗ-21Т	ГАЗ-22В, ГАЗ-22Д	
264030-П8	1/8"	22	8	11	45°	4	4	4	4	2904-В
264035-П8	1/8"	22	8	11	70°	1	1	1	1	1307

ШТУЦЕРА ПРЯМЫЕ

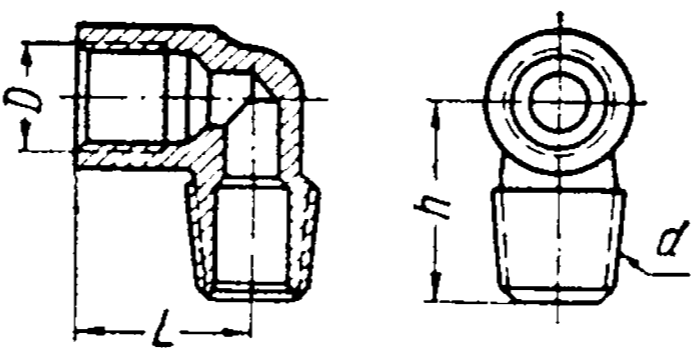
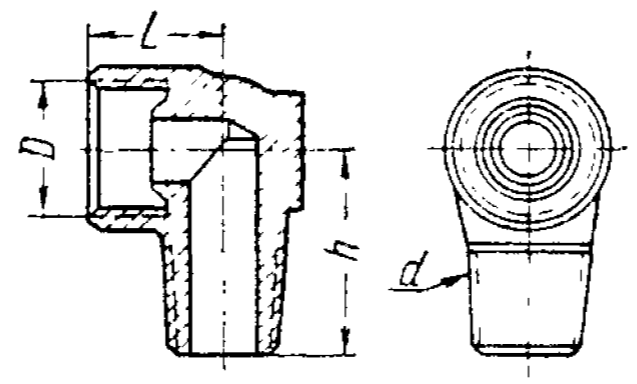


№ детали	d	Размеры в мм		Количество на автомобиль				Применяется в подгруппе
		D	L	ГАЗ-21Р, ГАЗ-21С	ГАЗ-21Н	ГАЗ-21Т	ГАЗ-22В, ГАЗ-22Д	
280020-П8	1/8"-27	M10×1	17	1	1	1	1	3706-Б

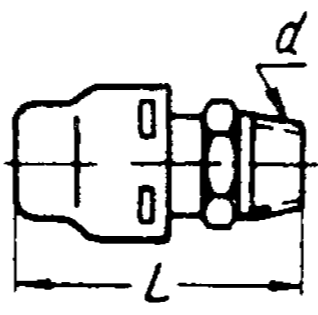


№ детали	d	Размеры в мм			Количество на автомобиль				Применяется в подгруппе
		D	L	S	ГАЗ-21Р, ГАЗ-21С	ГАЗ-21Н	ГАЗ-21Т	ГАЗ-22В, ГАЗ-22Д	
280074-П8	1/4"-18	M14×1,5	34,5	17	1	1	1	1	1104

ШТУЦЕРА УГЛОВЫЕ

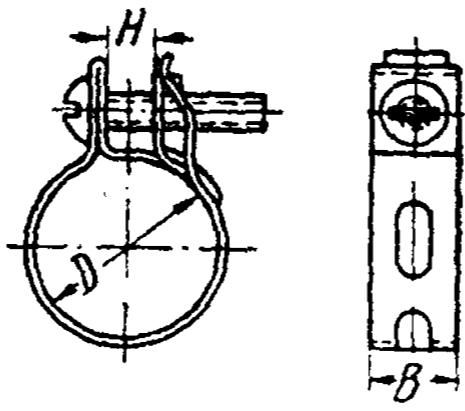
№ детали	<i>d</i>	Размеры в мм			Количество на автомобиль				Применяется в подгруппе
		<i>D</i>	<i>L</i>	<i>h</i>	ГАЗ-21Р, ГАЗ-21С	ГАЗ-21Н	ГАЗ-21Т	ГАЗ-22В, ГАЗ-22Д	
									
280084-12	1/4"-18	M14×1,5	21	25	4	4	4	4	1104; 1106; 1107
298394-П2	3/8"-18	M18×1,5	23	30	1	1	1	1	1101
									
298492-11	1/8"-27	M10×1	11	18	1	1	1	1	3706-Б
298493-П1	1/4"-18	M12×1,25	11	18	4	4	4	4	1017

САПУНЫ

№ детали	<i>d</i>	Размер <i>L</i> в мм	Количество на автомобиль				Применяется в подгруппе
			ГАЗ-21Р, ГАЗ-21С	ГАЗ-21Н	ГАЗ-21Т	ГАЗ-22В, ГАЗ-22Д	
							
298429-П *1	1/8"-27	27	1	1	1	1	1701
298430-П8 *2	1/8"-27	27	1	1	1	1	2400-Б

*1 Бесклапанный.
*2 Клапанный.

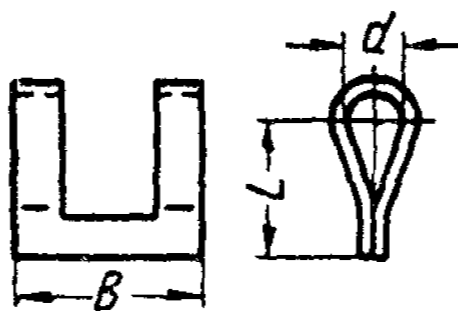
ХОМУТИКИ ДЛЯ ШЛАНГОВ



№ детали	Размеры в мм			Количество на автомобиль				Применяется в подгруппе
	D	B	H	ГАЗ-21Р, ГАЗ-21С	ГАЗ-21Н	ГАЗ-21Т	ГАЗ-22В, ГАЗ-22Д	
288014-П8	48	16	12	—	—	—	2 *1	8101
288016-П8	52	16	12	2	2	2	2	1303
288019-П8	60	16	12	2	2	2	2	1101
297410-П8	46,5	16	12	2	2	2	2	1303

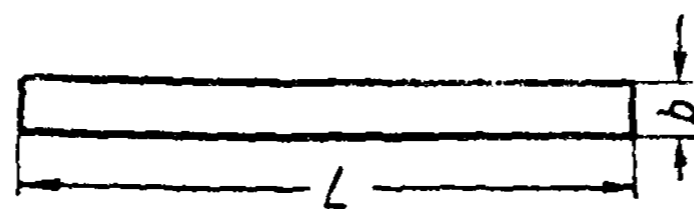
*1 Только для модели ГАЗ-22Д.

ПРЯЖКИ



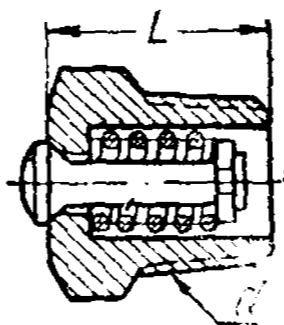
№ детали	Размеры в мм			Количество на автомобиль				Применяется в подгруппе
	d	B	L	ГАЗ-21Р, ГАЗ-21С	ГАЗ-21Н	ГАЗ-21Т	ГАЗ-22В, ГАЗ-22Д	
297540-П8	3,5	12	9	1	1	1	1	2201-Б
297580-П8	6,5	17	13	18	18	18	18	1101; 1104; 3506; 8101

ЛЕНТЫ СТЯЖНЫЕ



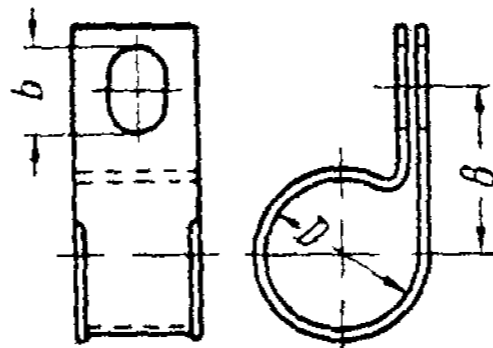
№ детали	Размеры в мм		Количество на автомобиль				Применяется в подгруппе
	b	L	ГАЗ-21Р, ГАЗ-21С	ГАЗ-21Н	ГАЗ-21Т	ГАЗ-22В, ГАЗ-22Д	
297548-П8	5	410	1	1	1	1	2201-Б
297581-П8	10	160	5	5	5	5	1104
297582-П8	10	180	4	4	4	4	1101
297584-П8	10	235	8	8	8	8	8101
297594-П8	10	580	1	1	1	1	3506

КЛАПАН ПРЕДОХРАНИТЕЛЬНЫЙ



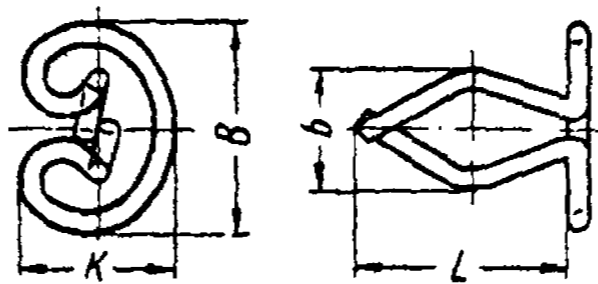
№ детали	d	Размер L в мм	Количество на автомобиль				Применяется в подгруппе
			ГАЗ-21Р, ГАЗ-21С	ГАЗ-21Н	ГАЗ-21Т	ГАЗ-22В, ГАЗ-22Д	
296780-П8	1/8"-27	12,5	3	3	3	3	2201-Б; 2202

СКОБА



№ детали	Размеры в мм			Количество на автомобиль				Применяется в подгруппе
	D	B	b	ГАЗ-21Р, ГАЗ-21С	ГАЗ-21Н	ГАЗ-21Т	ГАЗ-22В, ГАЗ-22Д	
297508-П8	20	20	11	1	1	1	1	3724

ПИСТОНЫ



№ детали	Размеры в мм				Количество на автомобиль				Применяется в подгруппе
	B	b	K	L	ГАЗ-21Р, ГАЗ-21С	ГАЗ-21Н	ГАЗ-21Т	ГАЗ-22В, ГАЗ-22Д	
298318-П2 353126-S	13 14	8 12	9 —	14 18	12 —	12 —	4 —	12 7 *1	6107; 8403 6202

*1 Только для модели ГАЗ-22Д.

НОМЕРНОЙ УКАЗАТЕЛЬ ДЕТАЛЕЙ

№ детали	Применяется в подгруппе	№ детали	Применяется в подгруппе	№ детали	Применяется в подгруппе
АЧВ	3804	ВК24-А	3714	МХ-0287	3708
ПМК	7901	ПП24	3803	ВК300-Б	3803
ПД1-К	3714	А-25	3714; 3717	П-303-Л1Ш	3701
СИП	7901	СН25 (А14У)	3707	МХ-0326	3701
ПС1-А2	3723	ПП25	3717	ВК-402	3716
ВК2-А	3714	Н-12-26 (Л)-П13	3711	Ф-474-А1	3901
КН2	7904	Н-12-26-П13	3714	РС-502	3708
6Х2П	7901	А-26	3716	МХ-0787	3708
ПС2-А2	3723	Н-11-27-П13	3716	МХ-0788	3708
ПР2-Б	3722	ГВН27-Э	3801	МХ-0830	3701
К-5-02-Д	3912	К-3-27	3912	МХ-0837	3701
6Н3П	7901	ЗГД-28	7901	МХ-934	3708
РС3-В	3721	С28-Е	3721	МХ-0955	3708
ТМ3	3801	С28-К	3721	МХ-997	3708
6К4П	7901	С29-Е	3721	МХ-1006	3702
ПК4	3714	С29-К	3721	МХ-1046	3701
ПТ5	3725	МХ-0032	3708	МХ-1095	3708
Б7	3705	Н-11-32-П13	3716	Н-1425-П29	3706-Б
ММ7	3803	А-34	7901	Х-1482	3708
БМ9	3801	ГВ36-Г	3817	7Х-1497	3702
ММ9	3801	ПЛТ-36	3715	8Х-1532	3701
ТА9-Д	3817	П38	3709	8Х-1533	3701; 3708
А-10	3714; 3715	ГВ39-Г	3817	8Х-1541	3701
А $\frac{12-32}{12-4}$	3712; 3716	ГВ39-И	3801	1-ГБФ-1561	3701
А $\frac{12-50}{12-40}$	3711	П39	3710	7Х-1598	3701; 3702
		АР41-Б	7903	М-2059-С	1108; 1602
		П43-Б	3726	М-2065-С	3501; 3502
		47-К	3715	М-2066-С	3501; 3502
		К37-49	1107	М-2067-С	3501; 3502
		6-СТ-54-ЭМ	3703	М-2068-С	3501; 3502
ВК12	3720	К23-55	1107	АА-2234	3003-Б
Г12	3701	РС57-Б	3726	Н02419	5205-А
ПР12-Е	3722	К23-70	1107	11-3109	3001-Б
СЭ12	3707	Ф-073	3901	11-3123	3001-Б
ВА-12,8	7901	Ф-075-А	3901	М-3507	3401
ФГ16-Д	3711	Ф-083-А	3901	М-3555	3401
Б-16	3701	Ф-084	3901	М-3556	3401
А-18	7901	СЛ-138-88	3708	М-3559	3401
УПД18	7901	МХ-0097	3708	М-3562	3401
УП18С	7901	СТ-113	3708	М-3584	3401
П19-А2	3711	БМ115-А	3801	Х-4001	3708
ЕК20-Б	3733	Р119	3706-Б	Х-4003	3701; 3702
ГВ20-В	3801			7Х-4066	3701
ПД20-Б	3803	ФГ-121	3711	7Х-4289	3701
ГД20-В	3803	МХ-0139	3701	Х-4452	3702
Г-21-1	3711	ПП-152	3717	М-4625	3401
ВК-21-К	3704	МХ-0169	3708	11-5244-А	1203
ПП21	3713	МХ-0234	3701	11-5249-А	1203
А-22	3713; 3803	МХ-0235	3701	202-6092	1012
А-23	3714	МХ-0278	3708	11-6252	1006-Б
А-24	3731	МХ-0284	3702	11-6255	1006-Б
РР24	3702				

№ детали	Применяется в подгруппе	№ детали	Применяется в подгруппе	№ детали	Применяется в подгруппе
11-6256-A4	1006-Б	A-11480-C	8401	21-1002058-Б	1002
11-6258	1006-Б	11-11590	3704	21-1002064-Б	1002
11-6262-РЗ	1006-Б	11-12233	8404	20-1002110	1002
11-6306-A2	1005	64-14567	3711	21-1002111	1002
11-6307	1005	A-17523	3724; 3731	20-1002116-A	1002
11-6308-A6	1005	11-18077	5304	21-1003006	1003
11-6309-A6	1005	11-18081	2906	21Д-1003006	1003
11-6387	1005	M-18320	2906	21Д-1003006-В	1003
КЛ-10-6493	3705	A-24457	3704	21Д-1003006-Г	1003
11-6512	1007	M-41081	2401-Б	21-1003007	1003
70-6613-В	1011	A-46570	3702	21Д-1003007	1003
11-6660	1010	П-60202-ЛШ	6103; 6203	21Д-1003007-В	1003
11-6702-A2	1005	70-142892	3701	21Д-1003007-Г	1003
64-6745	8101	70-143187	1108	21-1003010	1003
64-6784-E	1101	67-416967	1108	21Д-1003010	1003
M-7040	1701	541100	7500	21Д-1003010-В	1003
11-7051-Б	1701	ВК-21-1000100	3723	21-1003020-Б2	1003
P10-7061-A	3706-Б	ВК-21-1000100-АР	1000	21-1003073	1003
P10-7062	3706-Б	ВК-21-1000100-БР	1000	21-1003082	1003
P10-7079	3706-Б	ВК-21-1000100-ВР	1000	21-1003084	1003
11-7111	1701	21-1000101	1000	ВК-21-1004014-A	1004
M-7114	1701	21-1000101-АР	1000	ВК-21-1004014-АР1	1004
M-7115	1701	21-1000101-БР	1000	ВК-21-1004014-БР1	1004
M-7118	1701	21-1000101-ВР	1000	ВК-21-1004014-ВР1	1004
M-7119	1701	ВК-21-1000102	1000	21-1004020	1004
M-7121	1701	ВК-21-1000102-БР	1000	21-1004020-БР	1004
11-7140	1701	ВК-21-1000102-ВР	1000	21-1004020-ВР	1004
A-7143-В	1701	ВК-21-1000102-ДР	1000	21-1004020-ГР	1004
11-7155	1701	ВК-21-1000102-ЕР	1000	21-1004022	1004
11-7220	1703	ВК-21-1000102-ЖР	1000	ВК-21-1004023	1004
AA-7221-В	1703	ВК-21-1000102-ИР	1000	ВК-21-1004023-АР	1004
11-7227	1703	ВК-21-1000102-КР	1000	ВК-21-1004023-БР	1004
AA-7223	1703	ВК-21-1000102-ЛР	1000	ВК-21-1004023-ВР	1004
11-7248	1703	ВК-21-1000102-МР	1000	21-1004024	1004
СТ-7309	3706-Б	ВК-21-1000103	1000	21-1004024-АР	1004
11-7503	1601	ВК-21-1000103-Р	1000	21-1004024-БР	1004
11-7514	1601	ВК-21-1000104	1000	21-1004024-ВР	1004
11-7516	1601	ВК-21-1000104-БР	1000	21-1004045-A	1004
11-7522	1601	ВК-21-1000104-ВР	1000	21-1004052	1004
11-7524	1601	ВК-21-1000104-ДР	1000	ВК-21-1004057	1004
11-7544	1602	ВК-21-1000104-ЕР	1000	ВК-21-1004057-БР1	1004
11-7546	1601	ВК-21-1000104-ЖР	1000	ВК-21-1004057-ВР	1004
M-7553	1601	ВК-21-1000104-ИР	1000	ВК-21-1004057-ДР1	1004
11-7557-A2	1601	ВК-21-1000104-КР	1000	ВК-21-1004057-ЕР	1004
M-7559	1601;	ВК-21-1000104-ЛР	1000	ВК-21-1004057-ЖР1	1004
11-7561-A2	2400-Б	ВК-21-1000104-МР	1000	ВК-21-1004057-ИР	1004
11-7562	1601	ВК-21-1000105-A	1002	ВК-21-1004057-КР1	1004
11-7565	1601	ВК-21Д-1000106-A	1000	ВК-21-1004057-ЛР	1004
11-7567	1601	21A-1000300	1000	ВК-21-1004057-МР	1004
11-7569	1601	21Д-1000300	1000	ВК-13-1004060	1004
11-7575	1601	21П-1000300	1000	21A-1005011	1005
11-7576	1601	21A-1000350	1000	21-1005024-Б	1005
11-7583	1601	21Д-1000350	1000	21-1005032	1002
11-7586	1601	21П-1000350	1000	21-1005042-Б1	1005
M-7600	1005	21A-1000450	1000	13-1005051	1005
11-7608	1601	21Д-1000450	1000	12-1005053	1005
P-8050-A	3706-Б	21-1001014	1001	21-1005060	1005
A-8130-В	6103	20-1001020-A	1001	21A-1005115	1005
11-8515-A3	1307	21-1001037	1001	21A-1005125	1005
11-8528-Б	1307	21-1001050-Б	1001	ВК-51-1005131	1005
X5-9268	3701	20-1001095	1302	ВК-51-1005131-БР	1005
X1-9449	3708	21A-1002009-Б1	1002	ВК-51-1005131-ВР	1005
M-9706-A	1108; 1310	21-1002010-Б1	1002	ВК-51-1005131-ДР	1005
70-10003	3701	21-1002020-Б	1002	ВК-51-1005131-ЕР	1005
		21-1002024	1002	ВК-51-1005131-ЖР	1005
				ВК-51-1005131-ИР	1005

№ детали	Применяется в подгруппе	№ детали	Применяется в подгруппе	№ детали	Применяется в подгруппе
ВК-51-1005131-КР	1005	12-1008072	1008	51-1017035-А4	1017
ВК-51-1005131-ЛР	1005	12-1008074	1008	51-1017065-Б1	1017
ВК-51-1005131-МР	1005	21-1008080	1008	51-1017067	1017
ВК-21-1005134	1005	20-1008082-А2	1008	20-1017087	1017
ВК-21-1005134-БР	1005	21-1008130	1008	21-1017124-А	1017
ВК-21-1005134-ВР	1005	21-1009010-А2	1009	20-1017124-Б1	1017
ВК-21-1005134-ДР	1005	21-1009045	1009	21-1101010	1101
ВК-21-1005134-ЕР	1005	21-1009050-А2	1009	22-1101010	1101
ВК-21-1005134-ЖР	1005	21-1009056	1009	22Б-1101010	1101
ВК-21-1005134-ИР	1005	21-1009070	1009	21-1101060	1101
ВК-21-1005134-КР	1005	21-1009071	1009	22-1101060	1101
ВК-21-1005134-ЛР	1005	21-1009072	1009	22Б-1101060	1101
ВК-21-1005134-МР	1005	21-1009073	1009	20-1101070	1101
21-1005160	1005	21-1011010-Б	1011	22Б-1101071	1101
21-1005162	1005	21-1011015-Б	1011	21-1101071-Б	1101
21-1005163	1005	21-1011032	1011	21-1101074	1101
21-1006015-Г	1006-Б	21-1011042-Б	1011	21-1101075	1101
21-1006015-Г1	1006-Б	21-1011052-Б	1011	22-1101075	1101
21-1006024-Б1	1006-Б	21-1011058-Б	1011	21-1101077	1101
21-1006024-Р	1006-Б	21-1011062	1011	52-1101078	1101
12-1006025-А4	1006-Б	21-1011065	1011	21-1101084-Б	1101
12-1006025-Р3	1006-Б	21-1011066-Б	1011	20-1101092	3724
12-1006026	1006-Б	21-1011082-Б2	1011	21-1101100	1101
21-1006027-А	1006-Б	21-1011086-А	1011	21-1101104-Б	1101
21-1006027-Р	1006-Б	21-1011153	1011	21-1101105-Б	1101
21-1006028-А	1006-Б	21-1011220-Б	1016	20-1101108	1101
21-1006028-Р	1006-Б	21-1012010-Б	1012	22-1101110	1101
21-1006049-Б	1006-Б	МФ3-1012015	1012	21-1101110-Б	1101
12-1006267	1006-Б	МФ3-1012026	1012	21-1101118-Б	1101
21-1007010-Б	1007	МФ3-1012027	1012	21-1101120	1101
21Д-1007010-Б	1007	МФ3-1012031	1012	22-1101126	1101
21-1007014-Б	1007	МФ3-1012032-Ж	1012	22-1101128	1101
21-1007015	1007	МФ1-1012036	1012	21-1101134-Г	1104
21Д-1007015-А4	1007	МФ1-1012037	1012	22Б-1101252	1101
21-1007020-Б	1007	МФ1-1012038	1012	22Б-1101255	1101
21-1007022-Б	1007	МФ1-1012039-Г	1012	21-1103010	1103
21-1007025-Б2	1007	МФ3-1012043	1012	21-1103075	1103
21-1007026-А	1007	МФ1-1012044-Г	1012	20-1103078-Б	1103
21-1007032-Б	1007	МФ1-1012047	1012	21-1104012	1104
21-1007055-А2	1007	МФ1-1012051	1012	22-1104012	1104
21-1007075-Б	1007	МФ1-1012052	1012	12-1104022	1104; 3801
12-1007076	1007	МФ1-1012053	1012	21-1104070-Б	1104
21-1007080-РП	1007	МФ1-1012054	1012	22-1104070	1104
21-1007082-РП	1007	МФ1-1012055-А	1012	21-1104085-Б	1104
21-1007100-Б	1007	МФ1-1012056	1012	20-1104091	3801; 3817
21-1007104	1007	120-1012058	1012	51-1104100-Б	1104
21-1007105-Б	1007	МФ1-1012059	1012	21-1104102	1104
21-1007106-Б	1007	МФ3-1012062	1012	21-1104134-Г	1104
21-1007114-Б	1007	МФ1-1012067	1012	21-1104138-Б	1104
21-1007121	1007	МФ1-1012068	1012	21-1104142-Б	8406
21-1007135	1007	21-1012080	1012	21-1106010-А	1106
21-1007161-Б	1007	63-1013119-А2	1017	21-1106016	1106
21Д-1007175	1007	51-1014053-Б	1014	51-1106018	1106
21-1007175-Б	1007	21-1014055-Б1	1014	13-1106020	1106
21-1007230Г	1007	21-1014076	8101	51-1106035	1106
21-1007245-Б	1007	53Ф-1014150	1014	51-1106036	1106
21-1008010-Б	1008	21-1016010-Б	1016	51-1106045	1106
21-1008012-Б	1008	21-1016012-Б	1016	51-1106056	1106
21-1008015-Б	1008	21-1016018-Б	1016	12-1106058	1106
20-1008019	1008	21-1016019-А	1016	12-1106062	1106
21-1008024-А	1008	21-1016023-Б	1016	21-1106090-Б	1106
21-1008038-Б	1008	21-1017010	1017	21-1106110	1106
20-1008041-Б	1008	21Б-1017015	1017	52-1106118	1106
12-1008044-Б	1008	51-1017025-Б1	1017	52-1106120	1106
51-1008047	1008	51-1017026	1017	21-1106124	1106
12-1008052	1008	51-1017028	1017		

№ детали	Применяется в подгруппе	№ детали	Применяется в подгруппе	№ детали	Применяется в подгруппе
21-1106128	1106	K124-1107245	1107	321-1109013	1109-Б
21-1106140	1106	K22И-1107301	1107	21-1109033-Б	1109-Б
51-1106142	1106	K124-1107301	1107	21-1109042	1109-Б
52-1106144	1106	K124-1107302	1107	21-1109129	1109-Б
52-1106146	1106	K124-1107303	1107	21-1109142-В	1109-Б
52-1106147	1106	114-0-1107304	1107	12-1109158	1109-Б
51-1106148	1106	K124-1107308	1107	21-1117010-А	1117-Б
51-1106150	1103	K126-1107309	1107	21-1117020	1117-Б
52-1106153	1106	K124-1107310	1107	52-1117025	1117-Б
52-1106154	1106	105-0-1107312	1107	52-1117030	1117-Б
21-1106170	1106	K124-1107315	1107	52-1117035	1117-Б
51-1106175	1106	K126-1107320	1107	52-1117056-А	1117-Б
K22И-1107010	1107	K22И-1107323-А	1107	52-1117060	1117-Б
K124-1107010	1107	K59-1107325	1107	21-1117074-Б	1117-Б
K124-1107011	1107	K124-1107327	1107	21-1201008	1201
K124-1107012	1107	K126-1107330	1107	21-1203010-Б	1203
K124-1107013	1107	K22Д-1107331	1107	12-1203035-А	1203
51-1107015	1107	K49-1107331	1107	22-1203050	1203
K124-1107024	1107	K22-1107332	1107	22Б-1203050	1203
K124-1107026	1107	K22Д-1107332	1107	21-1203050-В	1203
K22Ж-1107028	1107	K22Д-1107333	1107	21-1203056	1203
K22-1107030-А	1107	K22И-1107336	1107	72-1203057	1203
K22Ж-1107044	1107	K124-1107370	1107	21-1203067-А2	1203
K124-1107046	1107	K124-1107373	1107	21-1203080	1203
K22Г-1107047	1107	K49-1107409-1	1107	20-1203080-Б	1203
K59-1107048	1107	K49-1107412	1107	20-1203085-Б	1203
K22-1107050	1107	K22И-1107420	1107	21-1203115-Б	1203
K22И-1107051	1107	K59-1107430	1107	21-1203130	1203
K22-1107085-А	1107	K22Е-1107440	1107	21-1203152-А	1203
K22-1107086-А	1107	K22-1107450	1107	21-1203176	1203
K49-1107087	1107	K22И-1107507	1107	21-1203181	1203
K124-1107101	1107	K22Ж-1107531	1107	21-1203182	1203
105-0-1107103	1107	K22И-1107556	1107	51А-1203240	1203
K22И-1107108	1107	K22-1107600	1107	21-1301006-В	1301
K22И-1107110	1107	21Д-1107820	1107	21-1302035	1302
K124-1107110	1107	52-1108010	1108	21-1302045	1302
K30-1107115	1107	52-1108011	1108	12-1302048	1302
K22И-1107120	1107	21-1108030-В	1108	21-1302094	1302
K22-1107121	1107	21-1108035-В	1108	21-1303010-В	1303
K124-1107129	1107	21-1108039	1108	21-1303025-В	1303
K22И-1107130	1107	21-1108041	1108	52-1304010	1304
K49-1107151	1107	21-1108042	1108	Г21-1305010-А	1305
K49-1107152	1107	21-1108043	1108	51Ю-1305040	1102
K49-1107153	1107	21-1108044-Б	1108	21-1306010	1306
K49-1107154	1107	20-1108045	1108	20-1306040	1306
K22И-1107160	1107	52-1108048	1108	21-1307010-Д	1307
K124-1107201	1107	21-1108051-Б	1108	21-1307015-Д	1307
K124-1107202	1107	21-1108055-А	1108	21-1307019-Б1	1307
K124-1107207	1107	21-1108055-Б	1108	12-1307024-В	1307
105-0-1107209	1107	21-1108059-А	1108	12-1307025	1307
K124-1107210	1107	21-1108061-Б	1108	12-1307027	1307
K14-1107211	1107	20-1108070-А	1108	53-1307027	1307
K124-1107215	1107	52-1108071	1310	66-1307028	1307
K124-1107218	1107	52-1108082	1108	12-1307030-Б1	1307
K124-1107223	1107	52-1108089	1108	12-1307032-Б1	1307
K124-1107224	1107	52-1108099	1108	12-1307034-А2	1307
K126-1107225	1107	21-1108100	1108	24-1307041	1307
K124-1107226	1107	21-1108101-Б	1108	12-1307042	1307
K126-1107227	1107	21-1108102	1108	56-1307048	1307
K25А-1107228	1107	52-1108118	1108	12-1307052-Б	1307
K126-1107228	1107	21-1108120	1108	56-1307088	1307
K22И-1107230	1107	21-1108122	1108	21-1307089-Б	1307
K124-1107231	1107	21-1108127	1108	21-1307100-В	1307
K124-1107236	1107	20-1108138	1108	21-1307101-Б	1307
K22И-1107240-А	1107	52-1108152	1108	21-1307106-Б	1307
K21-1107244	1107	21-1109010-Б	1109-Б	20-1308015-Б	1308

№ детали	Применяется в подгруппе	№ детали	Применяется в подгруппе	№ детали	Применяется в подгруппе
20-1308016-Б	1308	20-1701132	1701	20-1703079	1703
21-1308020	1308	20-1701158	1701	21-1703080	1703
21-1308025-Б	1308	20-1701159	1701	21А-1703084	1703
21П-1310110	1310	20-1701164	1701	21П-1703084	1703
21-1310110-А	1310	21А-1701170	1701	20-1703085-А	1703
21-1310210	1310	21А-1701171	1701	20-1703086	1703
21П-1310232	1310	20-1701182	1701	20-1703087	1703
21А-1601015-В	1601	20-1701183	1701	21ПЮ-1703088-А	1703
51-1601025-А	1601	21А-1701189	1701	21А-1703143	1703
51-1601028	1601	20-1701190	1701	21А-1703155	1703
20-1601072	1601	20-1701192	1701	21П-1703155	1703
21А-1601090-А	1601	20-1701203-Б	1701	21П-1703156	1703
51-1601093	1601	21П-1701205	1701	21П-1703157	1703
51-1601095	1601	21А-1701205-Б	1701	21А-1703160	1703
20-1601108	1601	21А-1701206-А	1701	21П-1703160	1703
51-1601115	1601	21А-1701207-А2	1701	21П-1703161	1703
21А-1601130-А	1601	20-1701210	1701	21П-1703163	1703
51-1601135	1601	21-1701240	1701	21П-1703167	1703
51-1601138-Б	1601	21А-1701243	1701	20-1703168	1703
51-1601190-А	1701	21А-1702010	1702	21П-1703169	1703
51-1601250	1601	21П-1702010-Б	1702	21П-1703185	1703
21А-1601264	1601	20-1702013-Б3	1702	21-1710240	1701
21А-1601265	1601	20-1702014	1702	21-1712155	1108
21А-1602118	1703	20-1702015-Б3	1702	21-1712156	1108
21А-1602408	1602	20-1702018	1702	69-1803083	6904; 7504
21П-1602408	1602	20-1702024-Б	1702	21-2201010-Б1	2201-Б
21А-1602410	1602	20-1702025-А3	1702	20-2201024	2201-Б;
21П-1602410	1602	20-1702030-Б	1702		2202
21А-1602438	1602	20-1702031-А3	1702	ВК-69-2201025	2201-Б;
21А-1602468	1602	20-1702045	1702		2202
21Р-1602510	1602	20-1702047	1702	69-2201026	2201-Б;
21А-1602512	1602	21А-1702083	1702		2202
21А-1602514	1602	20-1702106	1702	69-2201031	2201-Б
21А-1602516	1602	20-1702108-А	1702		2202
21А-1602520	1602	20-1702108-Б	1702	69-2201033	2201-Б;
21А-1602522	1602	20-1702108-В	1702		2202
21А-1602524	1602	20-1702108-Г	1702	12-2201043-Б	2201-Б;
21А-1602528	1602	20-1702108-Д	1702		2202
21А-1602546-Б	1602	21П-1702114	1702	12-2201087-Б	2201-Б
21А-1602548-Б	1602	21А-1702115	1702	12-2201088-Б	2201-Б
21А-1602552	1602	21П-1702115	1702	12-2201089-Б	2201-Б
21А-1602554	1602	21П-1703010	1703	12-2201090	2201-Б
21А-1602560	1602	21П-1703012-Б	1703	13-2201100	2402-Б
21А-1602568	1602	21П-1703015	1703	21А-2203010-А	2202
21П-1602580	1602	21А-1703015-А	1703	21-2202080-В	2202
21А-1602580-Б	1602	21П-1703016	1703	21-2202082-Г	2202
21А-1602584-Б	1602	21П-1703019	1703	12-2202083-А	2202
21А-1602590	1602	20-1703026	1703	12-2202085-А	2202
21А-1602596	1602	20-1703027	1703	12-2202094	2202
21А-1700010	1701	21А-1703028	1703	12-2202099	2202
20-1701015-Б3	1701	21П-1703028	1703	21-22002100-Б	2202
20-1701022	1701	21А-1703030	1703	21А-2400010-Б	2400-Б
20-1701030-Б	1701	21П-1703030	1703	20-2400020	2400-Б
20-1701032	1701	20-1703045	1703	ВК-12-2400103	2403-Б
20-1701034	1701	20-1703046	1703	ВК-21-2400104	2401-Б
20-1701036	1701	20-1703047	1703	ВК-21-2400105	2401-Б
20-1701040-Б	1701	21-1703051	1703	69-2401040	2401-Б
20-1701050-Б	1701	20-1703056-Б	1703	12-2401060-Б	2401-Б;
20-1701062	1701	20-1703065	1703		3103
20-1701080-Б	1701	20-1703068	1703	ВК-21А-2402020-Б	2402-Б
21А-1701105	1701	21П-1703070	1703	12-2402025	2402-Б
20-1701112-Б	1701	21П-1703071	1703	21-2402029	2402-Б
21А-1701116	1701	20-1703074	1703	13-2402031	2402-Б
20-1701122	1701	20-1703075	1703	13-2402032	2402-Б
20-1701126-Б	1701			12-2402033	2402-Б
20-1701130-Б	1701	20-1703077	1703	13-2402033	2402-Б

№ детали	Применяется в подгруппе	№ детали	Применяется в подгруппе	№ детали	Применяется в подгруппе
13-2402034	2402-Б	21Л-2803019	2803-Б	21-2905534-А	2905-Б
21-2402041-А	2402-Б	21Л-2803022	2803-Б	21-2905544	2905-Б;
21-2402046	2402-Б	21Л-2803023	2803-Б		2915-Б
21-2402047	2402-Б	21Л-2803026	2803-Б	21-2905607	2905-Б
21-2402048	2402-Б	21Л-2803027	2803-Б	21-2905610-А	2905-Б;
21-2402049	2402-Б	21Л-2803036	2803-Б		2915-Б
12-2402052-Б1	2402-Б	21Л-2803037	2803-Б	21-2905613	2905-Б;
20-2402054-Б	1701; 2202;	21Л-2803044	2803-Б		2915-Б
	2402-Б	21Л-2803045	2803-Б	21-2905614	2905-Б;
21-2402072	2402-Б	21Л-2803130	2803-Б		2915-Б
21-2402073	2402-Б	21Л-2803131	2803-Б	21-2905615	2905-Б;
21-2402074	2402-Б	21Л-2803148	2803-Б		2915-Б
21-2402075	2402-Б	21Л-2803149	2803-Б	21-2905616	2905-Б;
21-2402076	2402-Б	21Л-2803192	2803-Б		2915-Б
13-2402080	2402-Б	21Л-2804010	2804	21-2905617	2905-Б;
12-2403018-А	2403-Б	21Л-2804011	2804		2915-Б
21-2403025	2403-Б	21Л-2804012	2804	21-2905618	2905-Б;
12-2403030-А	2403-Б	21Л-2804013	2804		2915-Б
12-2403036	2403-Б	21Л-2804016	2804	21-2905619	2905-Б;
12-2403050-Б	2403-Б	21Л-2804017	2804		2915-Б
12-2402055-А	2403-Б	21Л-2804020	2804	21-2905625	2905-Б
12-2403058-А	2403-Б	21Л-2804021	2804	21-2905628-Б	2905-Б;
21-2403060	2403-Б	21Л-2804130	2804		2915-Б
21-2403069	2403-Б	21Л-2804148	2804	21-2905630-Б	2905-Б;
21-2403072	2403-Б	21Л-2804149	2804		2915-Б
ВК-21-2403075	2403-Б	72-2806010	2803-Б	21-2905631-Б	2905-Б;
12-2403080	2403-Б	72-2806011	2803-Б		2915-Б
12-2403082	2403-Б	21Л-2807024	2807	21-2905635-Б	2905-Б;
12-2403083	2403-Б	21-2900101	2901-Б		2915-Б
12-2403084	2403-Б	21К-2901015	2901-Б	21-2905636	2905-Б;
12-2403086	2403-Б	21П-2901015	2901-Б		2915-Б
12-2403087	2403-Б	69-2902109	2912	21-2905640	2905-Б;
12-2403090	2403-Б	69-2902129	2912		2915-Б
12-2403091	2403-Б	20-2902620	2902-Б	21-2905642	2905-Б
12-2403092	2403-Б	20-2902622-А	2902-Б	21-2905643-Б	2905-Б;
12-2403093	2403-Б	12-2902654-А	2902-Б		2915-Б
21-2403102-А	2403-Б	21-2902712	2902-Б	21-2905650-А	2905-Б;
12-2403107	2403-Б	20-2902730	2902-Б		2915-Б
21-2801014	2801	21-2902734	2902-Б	21-2905654-Б	2905-Б;
21П-2801014	2801	21-2902735	2902-Б		2915-Б
21-2801015	2801	20-2904020-Б	2904-Б	21-2905661	2905-Б; 2915-Б
21П-2801015	2801	20-2904032-Г	2904-Б	21-2905664-А	2905-Б; 2915-Б
21-2801056	2801	20-2904033-Г	2904-Б	21-2905665	2905-Б; 2915-Б
21-2801065	2801	20-2904034	2904-Б	21-2905670	2905-Б
21А-2801066	2801	20-2904040	2904-Б	21-2905681	2905-Б
20-2801067	2801	21-2904056-А	2904-Б	20-2906016	2906
21-2801080-А	2801	21-2904063-А	2904-Б	20-2906040	2906
21П-2301100	2801	20-2904068-А	2904-Б	20-2906048	2906
21-2801100-Б	2801	20-2904080	2904-Б;	20-2906060-Б	2906
20-2801138	2801		3003-Б	20-2906078	2906
12-2801139	2801	20-2904084	2904-Б	21-2912010	2912
12-2801142	2801	20-2904092	2904-Б	22-2912010	2912
12-2801143	2801	21К-2904100-А	2904-Б	21-2912012	2912
12-2801146	2801	21-2904103-Б	2904-Б	22-2912012	2912
20-2801144-Б	2801	21К-2904112	2904-Б	21-2912015	2912
20-2801145-Б	2801	21-2904127	2904-Б	22-2912015	2912
21А-2801155	2801	21-2904130-Б	2904-Б	20-2912028	2912
21-2801286	2801	21-2905004	2905-Б	20-2912032	2912
21-2802014	2802	21-2905006-Б	2905-Б	21-2912061	2912
21-2801015-А2	2802	51-2905280	7000	21-2912062	2912
21-2802022	2802	ВК-21-2905404	2905-Б;	22-2912062	2912
21Л-2803009	2803-Б		2915-Б	12-2912066	2912
21Л-2803011	2803-Б	ВК-21-2905406-Б	2905-Б;	21-2912072	2912
21Л-2803016	2803-Б		2915-Б	21-2912073	2912
21Л-2803017	2803-Б	21-2905448	2905-Б	12-2912073	2912
21Л-2803018	2803-Б	21-2905460	2905-Б;	21-2912101	2912
			2915-Б		

№ детали	Применяется в подгруппе	№ детали	Применяется в подгруппе	№ детали	Применяется в подгруппе
22-2912101	2912	12-3003032	3003-Б	51-3401082	3401
21-2912102	2912	12-3003039-Б	3003-Б	51-3401089-А	3401
22-2912102	2912	21-3003050-Б	3003-Б	21П-3401090	3401
21-2912103	2912	21-3003051-Б	3003-Б	21-3401090-Б	3401
22-2912103	2912	21-3003056-Б	3003-Б	21А-3401100	3401
21-2912104	2912	21-3003057-Б	3003-Б	12-3401120	3401
22-2912104	2912	12-3003066	3003-Б	12-3401128-Б	3401
21-2912105	2912	20-3003069	3003-Б	12-3401130	3401
72-2912105	2912	12-3003070	3003-Б	21-3402015	3402
21-2912106	2912	20-3003071	3003-Б	21-3402050	3402
69-2912106	2912	20-3003072	3003-Б	21Л-3402060	3402
21-2912107	2912	20-3003074	3003-Б	21-3402064	3402
72-2912107	2912	20-3003076	3003-Б	21-3402065	3402
21-2912108	2912	20-3003077	3003-Б	21-3402066	3402
72-2912108	2912	20-3003078-Б	3003-Б	12-3402069	3402
21-2912109	2912	21П-3003080	3003-Б	12-3402070	3402
72-2912109	2912	21-3003080-Б	3003-Б	12-3402071	3402
21-2912121	2912	21П-3003084	3003-Б	21-3402083	3402
72-2912121	2912	21-3003084-Б1	3003-Б	51-3403022-Б	3403
72-2912122	2912	21-3003085	3003-Б	21-3403023-Б	3403
12-2912123	2912	21-3003092	3003-Б	21-3403025	3403
69-2912123	2912	21П-3003092	3003-Б	21-3403026	3403
12-2912124	2912	12-3003096	3003-Б	21-3403027	3403
21-2912138	2912	21-3101015-А	3101	12-3500101	3501; 3502
72-2912140	2912	20-3101040-Б	2403-Б;	ВК-21-3500105	3505
20-2912140-Г1	2912		3103	21-3501010	3501
21-2912141	2912	13-3101300	3101	21-3501011	3501
23-2912141	2912	13-3101301	3101	21-3501012	3501
72-2912144	2912	21-3102010	3102	21-3501013	3501
20-2912144-Б1	2912	20-3103008-Б	2403-Б;	20-3501028-А	3501; 3502
20-2912170-В	2912		3103	12-3501030	3501
20-2912174-Б	2912	21Р-3103010	3103	20-3501030	3502
20-2912408-Б	2912	21Р-3103015	3103	12-3501035	3501; 3502
21-2912410	2912;	21Р-3103020	3103	20-3501036-Б	3501; 3502
	2915-Б	21Р-3103025	3103	69-3501037	3501; 3502
21-2912411	2912;	51-3103030	3103	69-3501038	3501; 3502
	2915-Б	12-3103065	3103	12-3501040	3501
20-2912440	2912	20-3104055	2403-Б	12-3501041	3501
21-2912442-А	2912	21-3105018	3105	12-3501042	3501; 3502
21-2912443-А	2912	22-3105021	3105	12-3501046	3501
20-2912458	2912	21-3105021-Б	3105	20-3501046-Б	3502
21-2912463	2912	21А-3400013	3400	12-3501047	3501
20-2912474-Б	2912	21П-3400013	3400	12-3501048	1602; 3501;
21-2912622	2912	21-3400014	3400		3502
21-2912652	2912	21П-3400014	3400	12-3501049	1602; 3501;
21-2915006-Б	2915-Б	21П-3401010	3401		3502
13-2915417	2915-Б	20-3401010-Б	3401	12-3501051	3501; 3502;
13-2915418	2915-Б	20-3401023-Б	3401		3505
13-2915432	2915-Б	51-3401033	3401	12-3501053	3501; 3502
21-2915534-А	2915-Б	51-3401034-Б	3401	20-3501058	3501; 3502
21-2915535	2915-Б	21-3401035	3401	12-3501068	3501
21-2915605-А	2915-Б	21П-3401035	3401	20-3501068	3502
21-2915625	2915-Б	20-3401036	3401	20-3501070	3501; 3502
21-2915642	2915-Б	12-3401038	3401	12-3501080	3501
21-2915670	2915-Б	21П-3401038	3401	12-3501081	3501
21-2915681	2915-Б	21П-3401060	3401	12-3501085	3501
20-3001012-Б	3001-Б	20-3401060-Б	3401	12-3501090	3501; 3502
20-3001013-Б	3001-Б	12-3401062-Б	3401		3501; 3502
21-3001018	3001-Б	51-3401063-Б	3401	20-3501105	3501; 3502
20-3001022	3001-Б	12-3401057	3401	20-3501106	3502
20-3001025	3001-Б	51-3401067	3401	72-3502010-А	3502
21-3001030	3001-Б	20-3401071	3401	72-3502011-А	3502
21-3001031	3001-Б	12-3401073	3401	72-3502012-А	3502
ВК-21П-3003005	3003-Б	20-3401075	3401	72-3502013-А	3502
ВК-21-3003005-Б	3003-Б	51-3401076	3401	12-3502040	3502
21-3003010-Б	3003-Б	12-3401080	3401	12-3502091	3502

№ детали	Применяется в подгруппе	№ детали	Применяется в подгруппе	№ детали	Применяется в подгруппе
21А-3504010	3504	21-3508014-Б1	3508	20-3704044	7801
21П-3504010	3504	21-3508015-Б1	3508	21-3704099	3704; 5606; 6105; 6305
21-3504018	1602	21-3508030	3508	51-3704100	3704
21-3504020	1602	21-3508036	3508	Б7-3705300	3705
13-3504023	1703	20-3508045	3508	Р4-3706006	3706-Б
21-3504024	1602	21А-3508068	3508	Р35-3706011	3706-Б
21-3504038	1602	12-3508086	3508	Р11-3706020	3706-Б
21-3504039	1602	21-3508087	3508	Р119-3706100	3706-Б
21П-3504050	1602	21П-3508088	3508	Р3-3706103	3706-Б
21-3504050-Б2	1602	23-3508088-Б	3508	Р34-3706110	3706-Б
51-3505006	3505	21-3508105	3508	Р119-3706200-А	3706-Б
51-3505007	3505	21-3508125	3508	Р119-3706204	3706-Б
21А-3505010	3505	21А-3508152	3508	Р119-3706300	3706-Б
21А-3505015	3505	21П-3508152	3508	21-3706315-В	3706-Б
51-3505020	3505	21П-3508181	3508	21-3706320-Б	3706-Б
51-3505022	3505	20-3508220-Б	3508	Р119-3706360	3706-Б
12-3505028	3505	13-3563030	1101	Р3-3706370	3706-Б
51-3505031	3505	Г12-3701002	3701	Р30-3706400-А2	3706-Б
51-3505035	3505	Г12-3701003	3701	Р119-3706500	3706-Б
21А-3505048	3505	Г21-3701005	3701	Р35-3706502	3706-Б
21А-3505049	3505	Г29-3701020	3701	Р41-3706504	3706-Б
52-3505058	3505	21П-3701030	3701	Р3-3706600	3706-Б
21А-3505060	3505	21-3701030-Г	3701	21-3707050-Г	3707
21А-3505065	1602; 3505	21-3701035-Б	3701	21-3707090-Б	3707
21А-3505075-А	3505	Г12-3701041	3701	21-3707092-Б1	3707
20-3506005	1602; 3506	Г29-3701045	3701	21-3707095-Б	3707
21-3506006	3506	Г12-3701051-А1	3701	21-3707097-Б1	3707
21П-3506006	3506	Г12-3701080	3701	21-3707100-Б	3707
51-3506012	3501	Г12-3701100	3701	21-3707102-Б1	3707
51-3506013	1602; 3501;	Г12-3701110	3701	51-3707206	3707
	3506	Г12-3701180	3701	РС14-3708000	3708
21-3506018	3506	Г12-3701200-А	3701	РС-14-3708002	3708
20-3506018-Б	3506	Г12-3701300-А	3701	СТ21-3708002	3708
21-3506020	3506	Г12-3701304	3701	СТ8-3708003	3708
21-3506023	3506	Г29-3701305	3701	РС14-3708004	3708
21П-3506023	3506	Г12-3701313	3701	СТ14-3708005	3708
51-3506025	3506	Г12-3701314	3701	СТ4-3708006	3708
63-3506025	3506	Г108-3701400-М	3701	СТ4-3708007	3708
21-3506030-Б	3506	Г21-3701402-Б	3701	РС14-3708007	3708
20-3506033	3506	Г21-3801403-Б	3701	СТ21-3708007	3708
21-3506034	3506	РР24-37020003-А	3702	РС14-3708008	3708
21-3506035-А	3506	РР24-3702006-А	3702	РС14-3708010	3708
21-3506040-А3	3506	РР24-3702008-Б	3702	СТ21-3708014	3708
20-3506046	1104; 3506	РР24-3702023	3702	СТ21-3708015	3708
20-3506048	3506	РР24-3702100-Б	3702	СТ21-3708016	3708
20-3506049	3506	РР24-3702105	3702	СТ21-3708017	3708
21-3507010-А	3507	РР24-3702119	3702	РС14-3708020	3708
21-3507011	3507	РР81-3702200-М	3702	СТ21-3708020	3708
21-3507014-А	3507	РР24-3702205-А	3702	РС6-3708030	3708
21-3507018	3507	РР24-3702217	3702	РС14-3708030	3708
21-3507020	3507	РР24-3702300-БМ	3702	РС14-3708032	3708
21-3507022	3507	РР101-3702305	3702	РС14-3708033	3708
21-3507024	3507	РР24-3702320	3702	РС14-3708034	3708
21-3507040	3507	РР24-3702400-БМ	3702	СТ28-3708042	3708
21-3507043	3507	РР45-3702418	3702	СТ28-3708043	3708
21А-3507045-А	3507	РР20-3702419	3702	СТ130А-3708050	3708
21-3507048-Б	3507	РР107-3702420	3702	ВК14-3708053	3702
21-3507052-А	3507	РР24-3702440	3702	РС14-3708100	3708
21-3507075-Б	3507	РР24-3702541	3702	СТ113-3708100	3708
21-3507078	3507	РР24-3702542	3702	РС14-3708120	3708
21-3507080	3507	РР24-3702547	3702	СТ113-3708120	3708
21-3507082	3507	РР24-3702550	3702	СТ113-3708170	3708
21-3507083	3507	21-3703020-Б1	3703	СТ21-3708200-Б	3708
21-3507089	3507	21-3703035-Б2	3703	21А-3708212	3733
21-3507091	3507	21-3703087-А	3703	СТ113-3708300	3708
21-3507092	3507	20-3704024	3704	СТ21-3708304	3708

№ детали	Применяется в подгруппе	№ детали	Применяется в подгруппе	№ детали	Применяется в подгруппе
СТ21-3708307	3708	21П-3716078	3716	21-3726119	3726
СТ21-3708308	3708	21П-3716083	3716	21-3726121	3726
СТ21-3708400-Г	3708	13-3716088	3712	21-3726122	3726
СТ28-3708403	3708	ФП12-3716100	3714	21-3726123-Б	3726
СТ21-3708600	3708	ФП125-3716100	3716	21-3726124	3726
СТ21-3708601	3708	ФП12-3716101	3714	21-3726126	3726
СТ21-3708602	3708	ФП125-3716202	3716	21-3726130	3726
СТ21-3708603	3708	ФП125-3716204	3716	21-3726136	3726
СТ21-3708604	3708	ФП125-3716206	3716	21-3726138	3726
СТ21-3708606	3708	21Л-3717010	3717	21-3726139	3726
СТ21-3708608	3708	22-3717013	3717	21-3726142	3726
СТ21-3708610	3708	22-3717014	3717	МЭ14А-3730000-Г	5205-А
СТ8-3708622	3708	21Л-3717015	3717	12Б-3731060	3731
21-3709030	3709	22-3717015	3717	КП21В-3801000	3801
21-3709038	3709	22-3717016	3717	КП21Г-3801000	3801
13-3709050	7801	21Л-3717018	3717	КП21-3801011	3801
21-3709050	3709	22-3717018-А	3717	КП21-3801012	3801
51-3710055	3710	21-3717022	3717	КП21-3801017	3801
51-3710056	3710	21Л-3717030	3717	КП21-3801018	3801
ФГ30-3711000-Б	3731	22-3717030	3717	КП21Г-3801019	3801
ФГ4-3711021	3711	21Л-3717033	3717	КП21В-3801019-А	3801
13-3711024	3711	21Л-3717057-А	3717	КП21Г-3801021	3801
ФГ121-3711100	3711	21-3717059-Б	3717	КП21-3801021-А	3801
ФГ30-3711100-Б	3731	21Л-3717068	3717	21-3801065	3717; 3801
ФГ16-3711100-М	3711	21Л-3717075	3717	СП26Г-3801102-А	3801
22Б-3711160	3711	21Л-3717077	3717	СП26-3802000-НВ	3801
69-3711165	3711	21Л-3717078	3717	21А-3802030	1701
69-3711166	3711	22-3717150	3717	21А-3802031	1701
22Б-3711168	3711	С28-3721040	3721	21А-3802033-Б	1701
22Б-3711175	3711	ПР10А-3722100	3722	21А-3802034-Б	1701
12Б-3711180	3711	ПР10А-3722200	3722	20-3802041	1017; 3724
ФГ16-3711200	3711	21П-3722222	3722	СП26-3802102-А	3801
ФГ30-3711200	3731	ПР10А-3722300	3722	21-3804070	3804
ФГ105-3711200	3711	21И-3724015-Д2	3724	УБ29-3806000	3801
ФГ105-3711200-Л	3711	21П-3724015-А4	3724	УК24В-3808000	3801
ФГ105-3711201	3711	21-3724018-А	3402	УК25-3810000	3801
ФГ105-3711201-Л	3711	21П-3724030	3724	АП29-3811000	3801
ФГ2-3711230	3711	21-37240030-А2	3724	МД3-3816000	3901
ФГ7-3711300-В	3711	21-3724035-А	3724	51Б-3816158	5208
ФГ21-3711300-А	3711	21-3724036	3724	20А-3817210-Б	3817
ПФ5-3712000-Г	3731	51А-3724044	3724	ИЗ-3901000	3901
21Л-3712010	3712	21-3724050-В	3724	И20-3901000	3901
21Л-3712011	3712	21-3724053	3724	И107-3901000	3901
21Л-3712018	3712	21-3724076-А2	3724	И111-3901000	3901
21Л-3712019	3712	21А-3724080-А3	3724	И316-3901000	3901
21Л-3712022	3712	21-3724083-Б	3724	И6-3901000-А	3901
21Л-3712023	3712	21-3724086	3724	И7-3901000-Б	3901
21Л-3712026	3712	21-3724087	3724	И8-3901000-А	3901
21Л-3712027	3712	21-3724090	3724	ИП-3901002-А	3901
21Л-3712038-А	3712	22Б-3724102	3724	И2-3901004	1012
21Л-3712080	3712	21И-3724103	3724	21К-3901010	3901
21-3713090	3724	13-3724103-А	3724	51-3901010-В1	3901
ПК-100-3714000-А	3714	21-3724150-Б	3724	51-3901024-А	3901
ПК-101-3714000	3714	21А-3724220	3724	ИП-3901026-Б	3901
ПК4-3714100	3714	22Б-3724451	3724	ИП-3901027-Б	3901
ПК-100-3714100	3714	ПТ1-3725011	3725	ИП-3901028-Б	3901
ПК-101-3714100	3714	21-3725086	3725	ИП-3901032-А	3901
ПК4-3714204	3714	ПТ5-3725100	3725	63-3901094	3901
ПК-101-3714204	3714	21-3725135	3725	63-3901094-А	3901
ПК-100-3714204-Б	3714	ПТ5-3725200	3725	ИП-3901105	3901
ПК4-3714221	3714	21А-3726057	3726	ИП-3901107	3901
12-3714250	3714	21А-3726110	3726	ИП-3901174	3901
51-3714021	3715	21П-3726110	3726	ИП-3901194	3901
ФП12-3716000	3714	21А-3726115	3726	ИП-3901196-Б	3901
ФП125-3716000	3716	21-3726115-Б	3726	ИП-3901200	3901
21Л-3716022	3716	21-3726116	3726	ИП-3901205	3901
21-3716058	3716				

№ детали	Применяется в подгруппе	№ детали	Применяется в подгруппе	№ детали	Применяется в подгруппе
ИП-3901233	3901	21-5101582	5101	22-5109644	5109
ВК-20А-3901270	3901	22Б-5101625	5102	22-5109646	5109
ИП-3901273	3901	22-5101628	5102	22-5109648	5109
20Ю-3901296	3901	22-5101630	5101	22-5109649	5109
20-3901296-А	3901	22-5101632	5101	22-5109650	5109
20-3901298	3913	22Б-5102022	5102	22-5109652	5109
51Ю-3901340	3911	22-5102110	5102	22-5109653	5109
51-3901340-Б	3911	22-5102310	5102	22-5109654	5109
21-3901385	3901	22-5102340	5102	22Б-5109656	5109
20С-3901385	3901	21-5107022-Б1	5107	СЛ45А-5205000	5205-А
12-3901472	3901	21П-5107022-Б1	5107	СЛ45А-5105001	5205-А
12-3901600	3901	21-5107030	5107	СЛ45А-5205002	5205-А
12-3901600-Б	3901	21-5107032	5107	СЛ45А-5205003	5205-А
12-3901602-Б	3901	21-5107034	5107	СЛ45А-5205004	5205-А
12-3901604	3901	21П-5107038	5107	СЛ45-5205005	5205-А
12-3901606	3901	21П-5109010	5109	СЛ9-5205006	5205-А
21-3901610	3901	21Т-5109010	5109	СЛ45А-5205007	5205-А
12-3901650	3901	22-5109010	5109	СЛ103-5205020	5205-А
51-3911010	3911	22Б-5109010	5109	СЛ103-5205030	5205-А
51АУ-3911010	3911	21-5109010-А	5109	21-5205072	5205-А
22Б-3912110-А	3912	21П-5109011	5109	21-5205078-А	5205-А
22Б-3912112	3912	21Т-5109011	5109	СЛ45А-5405400	5205-А
22Б-3912116-Б	3912	22-5109011	5109	СЛ45А-5205500	5205-А
22Б-3912118	3912	22Б-5109011	5109	СЛ9-5205503	5205-А
22Б-3912120-Б	3912	21-5109011-А	5109	СЛ45А-5205600	5205-А
22Б-3912126-Б	3912	21-5109020-А2	5109	СЛ18-5205708	5205-А
22Б-3912136	3912	21-5109021-А2	5109	СЛ45А-5205900	5205-А
22Б-3912138	3912	21Р-5109040	5109	21-5206008	5206
12Б-3912140	3912	22-5109040	5109	21-5206008-Б	5206
22Б-3912142-Б	3912	21Т-5109040-А	5109	21-5206010	5206
22Б-3912144-Б	3912	21-5109040-А2	5100	21-5206010-А	5206
22Б-3912150-Б	3912	22-5109041	5109	21-5206050-Б	5206
22Б-3912156	3912	22Б-5109044	5109	21-5206050-Г	5206
22Б-3912157	3912	21-5109050	5109	21-5206120	5206
22Б-3912158	3912	21-5109050-Б	5109	21-5206132-Б2	5206
22Б-3912164	3912	21П-5109050-Б	5109	21-5206136-Б	5206
22Б-3912172	3912	22Б-5109052	5109	21-5206137-Б	5206
22Б-3912194	3912	21-5109060	5109	21-5206138-Б	5206
22Б-3912200	3912	22Б-5109062	5109	21-5206158	5206
22Б-3912210	3912	22Б-5109080	5109	21-5206182	5206
22Б-3912218	3912	22-5109084	5109	21-5206183	5206
22Б-3912232	3912	32-5109108	5208	13-5208010	5208
22Б-3912238	3912	22Б-5109170	5109	13-5208012	5208
22Б-3912240	3912	21-5109202	5109	21-5208024	5208
22Б-3912244-Б	3912	22Б-5109424	5109	21-5208032	5208
22Б-3912254-Б	3912	22Б-5109426	5109	21-5208036	5208
22Б-3912256-Б	3912	22Б-5109458	5109	72-5208042	5208
22Б-3912310	3912	22Б-5109460	5109	72-5208044	5208
22Б-3912324	3912	22Б-5109462	5109	72-5208046	5208
22Б-3912325	3912	22Б-5109464	5109	21-5208048	5208
22Б-3912348	3912	22Б-5109554-А	5109	72-5208054	5208
21Л-3913500	3913	22Б-5109560-А	5109	72-5208056	5208
21К-3913508-Б	3913	22-5109602	5109	13-5208064	5208
21Л-3913510	3913	22-5109610	5109	13-5208070	5208
РН1-3917010	3901	22-5109612-А	5109	13-5208076	5208
21Л-5000015	5000	22-5109613-А	5109	13-5208078	5208
21П-5000015	5000	22-5109614	5109	21-5208087-А	5208
21Л-5000016	5000	22-5109616	5109	13А-5208094	5208
21П-5000016	5000	22-5109624	5109	21П-5208096	5208
21Т-5000016	5000	22-5109625	5109	21-5208096-Б	5208
22-5000016	5000	22-5109632	5109	21П-5208097	5208
22Б-5000016	5000	22-5109633	5109	21-5208097-Б	5208
21-5101136	5101	22-5109634	5109	13-5208100-Б1	5208
22Б-5101136	5102	22Б-5109636	5109	13-5208104-Б1	5208
22-5101144	5101	22Б-5109637	5109	13-5208124-Б	5208
22-5101368	5101	22-5109642	5109	21-5208150	5208
21-5101368-А					

№ детали	Применяется в подгруппе	№ детали	Применяется в подгруппе	№ детали	Применяется в подгруппе
13-5208154	5208	22-5401161	5401	13Б-5606154	6305
13-5208160	5208	21-5401378	5401	21-5606154	5606
21-5208170-Б	5208	21П-5401378-А	5401	13Б-5606156	5606
21-5208200	5208	21-5401379	5401	21-5606160-В	5606
21-5301111	5301	21П-5401379-А	5401	21-5606166-А	5606
21П-5301111-Б	5301	21Л-5401380	5401	21-5606174	5606; 6105;
21-5301112-А	5301	21Л-5401381	5401		6205
21-5301114	5301	22-5401478-А	5401	30-5606180	5606; 6105;
21А-5301120	5301	22-5401479-А	5401		6305
21П-5301120	5301	22Б-5402014	5401	21-5702008	5702
21-5301120-Б	5301	22Б-5402015	5401	22-5702008	5702
21П-5301126	5301	22Б-5402030	5401	21-5702008-А	5702
21-5301126-Б	5301	22Б-5402031	5401	21-5702010	5702
21А-5301126-В	5301	22-5402272	5401	22-5702010	5702
21-5301134	5301	22-5402273	5401	21-5702010-А	5702
21П-5301134	5301	22-5403050	5403	21-5702040	5702
21А-5301140-Б	5301	22Б-5403050	5403	21-5702042	5702
21П-5301145-А	5301	22-5403051	5403	22-5702044	5702
21-5301146-Б	5301	22Б-5403051	5403	21-5702046	5702
21-5301147-Б	5301	22-5403052	5403	22-5702046	5702
21-5301156	5301	22Б-5403052-А	5403	21-5702048	5702
21-5301204	5301	22Б-5403053-А	5403	22-5702050	5702
21П-5301204	5301	22-5403122	5403	30-5702052	5702
21П-5301210	5301	22-5403123	5403	21-5702058	5702
21-5301210-Б	5301	22-5403472-А	5403	22-5702058	5702
21-5301228-Б	5301	21Л-5601150	5601	22-5702064	5702
21-5301292	5301	21Л-5601151	5601	21-5702122	5702
21-5301293	5301	21-5601156	5601	21-5702123	5702
21-5301294	5301	30-5601160	8404	21-5702124	5702
21-5301386-Б	5301	21-5601162	5601	22-5702124	5702
21-5301412-А2	5301	21-5601288	5601	21-5702125	5702
21-5301454	5301	21-5601290	5601	22-5702125	5702
21-5301456	5301	21-5601292-А	5601	22-5702126	5702
21-5301460	5301	21-5601293-А	5601	22-5702127	5702
21-5301500	5301	21-5601294	5601	21-5702128	5702
21П-5301500	5301	21-5601296-А	5601	22-5702128	5702
21-5301508	5301	21-5603016	5603	21-5702129	5702
21П-5301508	5301	81-5603016-А	7803	22-5702129	5702
21-5301630	5301	21-5603018-В	5603	22-5702136	5702
21-5303012	5303	21-5603018-Д	5603	21-6100012	6100
21П-5303013	5303	21-5603020	5603	21-6100013	6100
21-5303016	5303	21-5603028	5206; 5603	21-6100014	6100
21П-5303017	5303	21-5603046	5206; 5601	21-6100015	6100
30-5303045	5303	21-5603070	5603	21-6100018	6100
30-5303052	5303	21-5603072	5603	21-6100019	6100
30-5303074	5303	21-5603073	5603	21Л-6101488	6101
32-5303078	5303	21-5603074	5603	21Л-6101489	6101
21-5304012	5304	21-5603075	5603	21-6101510	6101
21-5304017-А	5304	21Л-5604010	5604	21-6101511	6101
21-5304022	5304	21-5604040-А	5604	21-6101514	6101
21-5304030-А	5304	21-5605060	5605	21-6101515	6101
21-5304032	5304	32Б-5605070	6306	21-6101560	6101
21П-5304032	5304	21-5605094	5605	21-6101561	6101
21-5304186	5304	21-5605096	5605	21P-6102010	6102
21П-5304188	5304	21-5606010	5606	22Б-6102010	6102
21-5304188-А2	5304	21-5606080	5606	21P-6102011	6102
21-5304192	5304	21-5605086	5605	22Б-6102011	6102
21-5304198	5304	30-5606125	7501	21-6102080	6102; 6202
21-5304200	5304	21-5606140-А2	5606	21-6102092	6102
21-5304202	5304	21-5606146	5606	21-6103036	6103
21-5304204	5304	13Б-5606148	6305	21-6103037	6103
21П-5304204	5304	13Б-5606150	6305	21-6103052	6103
21-5304206	5304	21-5606150-В	5606	21-6103054	6103
21П-5304206	5304	13-5606152	6305	21-6103064	6103
21-5304220	5304	21-5606152-Б	5606		
22-5401160	5401				

№ детали	Применяется в подгруппе	№ детали	Применяется в подгруппе	№ детали	Применяется в подгруппе
21-6103065	6103	21-6106101-В	6106; 6206	22-6203240	6203
21-6103072	6103	21-6106180	6106	21-6203240-Б	6203
21-6103073	6103	21-6106192	6106	22-6203241	6203
21-6103082	6103	21-6106220-Б	6106; 6206	21-6203241-Б	6203
30-6103102	6103	21-6106222-Б	6106; 6206	21-6203268	6203
30-6103103	6103	13-6106338	5102	21-6203270	6203
21-5103122	6103	21-6107020-А	6107	22-6203270	6203
21-6103123	6103	21-6107022	6207	21-6203290	6203
21-6103130	6103	21-6107028	6107	21-6203422	6203
21-6103131	6103	21-6107048-А2	6107	22-6203422	6203
21-6103148	6103	21-6200012	6200	21-6203470	6203
21-6103214-А	6103	22-6200012	6200	22-6203470	6203
21-6103218	6103; 6203	22Б-6200012	6200	21-6203471	6203
21-6103220	6103	21-6200013	6200	22-6203471	6203
21-6103221	6103	22-6200013	6200	21-6203474	6203
21-6103234-Б	6103	22Б-6200013	6200	22-6203474	6203
21-6103235-Б	6103	21-6200014	6200	21-6203475	6203
21-6103236-Б	6103	22-6200014	6200	22-6203475	6203
21-6103237-Б	6103	21-6200015	6200	21-6203576	6203
21-6103276	6103	22-6200015	6200	22-6203476	6203
21-6103282	6103	22Б-6200015	6200	21-6203477	6203
21-6103290	6103	21-6200018	6200	22-6203477	6203
21-6103422	6103	22-6200018	6200	21-6204012-А	6204
21-6103470	6103	21-6200019	6200	21-6204013-А	6204
21-6103471	6103	22-6200019	6200	21-6204110	6204
21-6103474	6103; 6203	22Б-6200019	6200	21-6205012-Б	6205
21-6103478	6103	21Л-6201488	6201	21-6205013-Б	6205
21-6103479	6103	21Л-6201489	6201	21-6205070	6205
21-6103480	6103	21Л-6201502	6201	21-6205076	6205
21-6103481	6103	21Л-6201503	6201	21-6205078	6205
21-6103486	6103; 6203	21-6201510	6201	21-6205080	6205
21-6104012-А	6104	22-6101510	6201	21-6205081	6205
21-6104031-А	6104	21-6201511	6201	21-6205150-А	6205
21-6104064-Б	6104; 6204	22-6201511	6201	21-6205151-А	6205
21-6104094	6104; 6204	21-6201514	6201	21-6205152	6205
21-6104108	6104	22-6201514	6201	21-6205153	6205
21-6104109	6104	21-6201515	6201	21-6205270	6205
30-6104114	6204	22-6201515	6201	21-6205274	6205
21-6104114-Б	6104	21-6201560-А	6201	21-6206010	6206
21-6105010-Б	6105	21-6201561-А	6201	21-6206011	6206
21-6105011-Б	6105	21Р-6202010	6202	21-6206018	6206
А104-6105023-В	6105; 6205	22Б-6202010	6202	21-6206026	6206
21-6105070	6105	21Р-6202011	6202	21-6206027	6206
21-6105071	6105	22Б-6202011	6202	21-6206052	6206
30-6105074	6105; 6205	21-6202092	6202	21-6206088-А	6106; 6206
21-6105082-А	6105	21-6203052	6203	21-6206090	6206
21-6105083-А	6105	22-6200352	6203	21-6206180	6206
21-6105090	6105	22Б-6203052-А	6203	21-6206192	6206
21-6105091-А	6105	22Б-6203053-А	6203	22-6207020	6207
21-6105150-А	6105	21-6203122	6203	21-6207020-А	6207
21-6105151-А	6105	22-6203122	6203	21-6207028	6207
21-6105152	6105	21-6203123	6203	21-6207048-А2	6207
21-6105153	6105	22-6203123	6203	22-6300010	6300
21-6105182-Б	6105; 6205	21-6203126	6203	22Б-6300010	6300
21-6105188	6104; 6105; 6204; 6205	22-6203126	6203	22-6300014	6300
21-6105192	6105; 6205	21-6203214-А	6203	22-6300020	6300
21-6105270	6105	22-6203214-А	6203	22-6300034	6300
21-6105274	6105	22Б-6203241-А2	6203	22Б-6301650	6301
21-6105286-Б	6105; 6205	22Б-6203215-А2	6203	22-6302010	6301
21-6105290	6105; 6205	21-6203218	6203	22-6302030	6301
21-6105294-Б	6105; 6205	21-6203220	6203	22-6302032	6301
21-6106010-Б	6106	22Б-6203225	6203	22-6302034	6301
21-6106011-Б	6106	22-6203238	6203	22-6302036	6301
21-6106086	6106; 6206	21-6203238-Б	6203	22-6303472-А	6303
21-6106090	6106	22-6203239	6203	22-6303810	6303
21-6106100-В	6106; 6206	21-6203239-Б	6203	22-6303814	6203

№ детали	Применяется в подгруппе	№ детали	Применяется в подгруппе	№ детали	Применяется в подгруппе
22-6303818	6303	21А-6905223	6905	21Т-7501212	7501
22-6305010	6305	21-6905246-В	6905	21Т-7502010	7502
22-6305011	6305	21-6905247-В	6905	21Т-7502014	7502
22-6305082	6305	21-6905254-Г	6905	21Т-7502018	7502
22-6305108	6305	21-6905255-Г	6905	21Т-7502024	7502
22-6305109	6305	21-6905288-В	6905; 7500	21Т-7502026	7502
22-6305350	5102; 6305	21-6905308	6905	21Т-7502028	7502
22-6305374	5102; 6305	21-6905354	6905	21Т-7502030	7502
22-6306010	6306	21-6905374	6905	21Т-7502032	7502
22-6306011	6306	21-6905377-А	6905	21Т-7502034	7502
22-6306030-А	6306	21-6905378	6905	21Т-7502036	7502
22-6306040-А	6306	21-6905384	6905	21Т-7503042	7503
22-6306046	6306	21-6906010	6906	21Т-7504010	7504
22-6306056-А	6306	21-6906011	6906	21Т-7504011	7504
22-6306066-А	6306	22Б-7000010	7000	21Т-7504063	7504
22-6306090	6306	22-7000110	7000	21Т-7504070	7504
22-6306140	6306	22Б-7000110	7000	21Т-7505016	7505
22-6306141	6306	21-7000110-А	7000	21Т-7505020	7505
22-6306178	6306	21А-7000110-А	7000	22Б-7801084	7801
22-6306180-А	6306	22Б-7000210	7000	22Б-7801162	7801
22-6306254	6306	21-7000210-А	7000	22Б-7801163	7801
22-6306255	6306	21А-7000210-А	7000	22Б-7801182	7801
22-6306270	6306	22-7000210-А	7000	22Б-7801210	7801
22-6307048-А	6307	22-7000238	7000	22Б-7801211	7801
22-6307616	6307	22Б-7001152	7000	22Б-7801220	7801
22-6307816	6307	22Б-7001172	7000	22Б-7801222	7801
22Б-6800050	6800	22-7002452	7000	22Б-7801234	7801
22Б-6800051	6800	22-7002453	7000	22Б-7801235	7801
22Б-6800110	6800	22-7002742	7000	32Б-7803014	7803
22Б-6800210	6800	22-7002744	7000	32Б-7803018	7803
22Б-6801012	6800	22-7002746	7000	32Б-7803020	7803
62-6803206	6800	22-7002747	7000	21-7901057-В	7901
21Т-6900010	6900	22-7002748	7000	21-7905010	7905
21П-6900010-А	6900	22-7002749	7000	21П-7905010	7905
21А-6900010-В	6900	22-7002750	7000	21-7905010-В	7905
21-6900010-В1	6900	22-7002752	7000	30-8101020-А	8101
21П-6900012	6900	22-7003042	7000	21-8101030	8101
21Т-6900012	6900	22-7005150	7000	22Б-8101030	8101
21-6900012-А	6900	22-7005154	7000	21-8101032-В2	8101
21А-6900012-В	6900	22-7005370	7000	22Б-8101032	8101
30-6900020	6904; 7500;	22-7005371	7000	76Э-8101038	8101
	7504	22-7005408	7000	21-8101040	8101
21Т-6900110	6900	22-7005428	7000	21-8101060	8101
21П-6900110-А	6900	22-7005429	7000	21-8101098-А	8101
21-6900110-В1	6900	22-7005482	7000	21-8101114-А	8101
21А-6900110-В	6900	21Т-7500010	7500	21-8101180	8102
21Т-6900210	6900	22Б-7500012	7500	21-8101220-В	8101
21А-6900210-В	6900	21Т-7500110	7500	22Б-8101220	8101
21-6900210-В1	6900	21Т-7500210	7500	21П-8101220-В	8101
21П-6904010	6904	22Б-7500210	7500	21-8101250-В1	8101
21-6904010-В	6904	21Т-7500252	7500	22Б-8101436	8101
21П-6904011	6904	21Т-7500253	7500	32-8101436	8102
21-6904011-В	6904	21Т-7500254	7500	22Б-8101437	8101
21-6904058-В	6904; 7504	21Т-7500255	7500	22Б-8101500	8101
21-6904062-В	6904; 7504	21Т-7501064	7501	22Б-8101530	8101
21-6904063	6904	21Т-7501065	7501	21-8102010-А	8102
21П-6904063	6904	21Т-7501080	7500	21-8102014	8102
21П-6904064	6904; 7504	21Т-7501092	7501	21-8102030-В	8102
21-6904064-В	6904	21Т-7501096	7501	21-8102060	8102
21-6904070-В	6904	21Т-7501104	7501	21-8102062	8102
13-6904130	6904	21Т-7501112	7501	30-8102062	8101
21-6904232	6904	22Б-7501120	7500	32-8102086	8102
21-6904233	6904	22Б-7501121	7500	21-8102090-В	8102
21-6905210-А	6905	32-7501124	7500	21-8102092	8102
21-6905211-А	6905	32-7501128	7500	21-8102216	8102
21А-6905222	6905			21-8102218	8102

№ детали	Применяется в подгруппе	№ детали	Применяется в подгруппе	№ детали	Применяется в подгруппе
21-8102232	8102	21-8401464	8401	21-8403284-Б	8403
13-8102238	8102	21-8401465	8401	21-8403285-Б	8403
13-8102240	8102	21Л-8401488	8401	21-8403296-А	8403
32-8104196-А	5304	21-8401506	8401	21-8403352	8403
21-8201010	8201	21Л-8402012	8402	21-8403353	8403
21-8201014	8201	13-8402194	8402; 8403	21-8403360	8403
21-8201210*	8201	21-8402200	8402	21-8404009	8404
21-8202090	8202	21-8402208	8402	21-8404012	8404
21-8202096	8202	30-8402208	5102; 8401; 8402; 8404	21-8404013	8404
21-8202100-Б	8202			21-8404016	8404
32Б-8202300	8202	21-8402220	8402	21М-8404016	8404
21-8203008	8203	21-8402220-А	8402	21-8404018	8404
21-8203030	8203	30-8402616	8406	32-8404064	8403
21-8203060-Б1	8203	30-8402624	8406	32-8404064-А	3717; 8403
21-8203062-А	8203	30-8402626	8406	32-8404066	6201; 3712
21-8203070-Б	8203	30-8402670	8406	32Ю-8404066	5401
21-8203102	8203	32-8402670	1310; 8406	21-8404076	8404
21-8204010	8204	30-8402766	7801	21-8404102	8404
30-8204012	8204	21-8402844-А	8402	21-8404116-Б	8404
21-8204030	8204	21-8402956	8402	21-8404117-Б	8404
21-8204032	8204	21Л-8402978	8402	21М-8404128	8404
30-8204038-Б	8204	21Л-8402982	8402	21М-8404129	8404
30-8204046-Б	8204	21Л-8403012	8403	21-8404300	8404
30-8204060	8204	21Л-8403013	8403	21-8404312	8404
30-8204062	8204	22Б-8403013	8403	21-8404314-А	8404
30-8204066	8204	21-8403034	8403	21-8404315	8404
21-8204080-А	8204	32-8403044	8403	21-8404316	8404
21Л-8401048	8401	21-8403060-Б	8403	21-8404408-А	8404
21П-8401048	8401	21-8403100	8403	21-8406012-Б	8406
21Л-8401110	8401	21-8403101	8403	21-8406044	8406
21Л-8401110-А	8401	21Л-8403110	8403	21-8406080	8406
21П-8401118	8401	21Л-8403111	8403	21-8406100	8406
21-8401118-Б	8401	21Л-8403116	8403	21-8406150	8406
21Л-8401296	8401	21Л-8403117	8403	21-8406162-Б	8406
21Л-8401340	8401	21Л-8403120	6101; 6201;	21П-8406163	8406
13-8401388	8402		8403	21-8406190	1310
21Л-8401408	8401	21Л-8403152	8403	21-8406194	8406
21-8401422-Б	8401	21Л-8403156	8403	21-8407012-Б	8407
72-8401423	8403	21Л-8403160	8403	21-8407013-Б	8407
21П-8401430	8401	21-8403268	8403	21-8407070-Б	8407
21-8401430-А	8401	21П-8403268	8403	126-9306031	7501
21П-8401431	8401	21-8403269	8403		
21-8401431-А	8401	21П-8403269	8403		

